

Министерство образования и науки Астраханской области  
Государственное автономное образовательное учреждение  
Астраханской области высшего образования  
«Астраханский государственный архитектурно-строительный  
университет»  
(ГАОУ АО ВО «АГАСУ»)

---



УТВЕРЖДАЮ

Первый проректор

/ И.Ю. Петрова /  
(подпись) И. О. Ф.  
04 2019 г.

**РАБОЧАЯ ПРОГРАММА ДИСЦИПЛИНЫ**

Наименование дисциплины

Инженерная и компьютерная графика

*(указывается наименование в соответствии с учебным планом)*

По направлению подготовки

13.03.01 "Теплоэнергетика и теплотехника"

*(указывается наименование направления подготовки в соответствии с ФГОС ВО)*

Направленность (профиль)

"Энергообеспечение предприятий"

*(указывается наименование профиля в соответствии с ОПОП)*

Кафедра

"Архитектура, дизайн, реставрация"

Квалификация выпускника *бакалавр*

Астрахань - 2019



## Содержание:

	<b>Стр.</b>
1. Цель освоения дисциплины	<b>4</b>
2. Перечень планируемых результатов обучения по дисциплине, соотнесенных с планируемыми результатами освоения образовательной программы	<b>4</b>
3. Место дисциплины в структуре ОПОП бакалавриата	<b>4</b>
4. Объем дисциплины в зачетных единицах с указанием количества академических часов, выделенных на контактную работу обучающихся с преподавателем (по типам учебных занятий) и на самостоятельную работу обучающихся	<b>4</b>
5. Содержание дисциплины, структурированное по разделам с указанием отведенного на них количества академических часов и типов учебных занятий	<b>6</b>
5.1. Разделы дисциплины и трудоемкость по видам учебных занятий и работы обучающегося (в академических часах)	<b>6</b>
5.1.1. Очная форма обучения	<b>6</b>
5.1.2. Заочная форма обучения	<b>6</b>
5.2. Содержание дисциплины, структурированное по разделам	<b>7</b>
5.2.1. Содержание лекционных занятий	<b>7</b>
5.2.2. Содержание лабораторных занятий	<b>8</b>
5.2.3. Содержание практических занятий	<b>8</b>
5.2.4. Перечень учебно-методического обеспечения для самостоятельной работы обучающихся по дисциплине	<b>8</b>
5.2.5. Темы контрольных работ	<b>9</b>
5.2.6. Темы курсовых проектов/курсовых работ	<b>9</b>
6. Методические указания для обучающихся по освоению дисциплины	<b>10</b>
7. Образовательные технологии	<b>11</b>
8. Учебно-методическое и информационное обеспечение дисциплины	<b>11</b>
8.1. Перечень основной и дополнительной учебной литературы, необходимой для освоения дисциплины	<b>11</b>
8.2. Перечень необходимого лицензионного и свободно распространяемого программного обеспечения, в том числе отечественного производства, используемого при осуществлении образовательного процесса по дисциплине	<b>12</b>
8.3. Перечень современных профессиональных баз данных и информационных справочных систем, доступных обучающимся при освоении дисциплины	<b>12</b>
9. Описание материально-технической базы, необходимой для осуществления образовательного процесса по дисциплине	<b>12</b>
10. Особенности организации обучения по дисциплине для инвалидов и лиц с ограниченными возможностями здоровья	<b>14</b>

## **1. Цель освоения дисциплины**

Целью освоения дисциплины "Инженерная и компьютерная графика" является формирование компетенций в соответствии с требованиями Федерального государственного образовательного стандарта высшего образования по направлению подготовки 13.03.01 «Теплоэнергетика и теплотехника».

## **2. Перечень планируемых результатов обучения по дисциплине, соотнесенных с планируемыми результатами освоения образовательной программы**

В результате освоения дисциплины обучающийся должен овладеть следующими компетенциями:

УК - 1 - способен осуществлять поиск, критический анализ и синтез информации, применить системный подход для решения поставленных задач;

УК-1.1. - выполняет поиск необходимой информации, её критический анализ и обобщает результаты анализа для решения поставленной задачи

УК-1.2. - использует системный подход для решения поставленных задач

ОПК – 1 - способен осуществлять поиск, обработку и анализ информации из различных источников и представлять ее в требуемом формате с использованием информационных, компьютерных и сетевых технологий.

ОПК-1.1.- алгоритмизирует решение задач и реализует алгоритмы с использованием программных средств

ОПК-1.2. - применяет средства информационных технологий для поиска, хранения, обработки, анализа и представления Информации

ОПК-4. -способен учитывать свойства конструкционных материалов в теплотехнических расчетах с учетом динамических и тепловых нагрузок

ОПК-4.2. -демонстрирует знание основных правил построения и оформления эскизов, чертежей и схем в соответствии с требованиями Стандартов

ОПК-4.3.- выполняет эскизы, чертежи и схемы в соответствии с требованиями стандартов с использованием средств автоматизации проектирования

**В результате освоения дисциплины обучающийся должен овладеть следующими результатами обучения по дисциплине:**

### **знать:**

- методы поиска необходимой информации, её критический анализ (УК-1.1.);
- методы системного подхода для решения поставленных задач (УК-1.2.);
- алгоритмы решения задач (ОПК-1.1.);
- основные средства информационных технологий для поиска, хранения, обработки, анализа и представления информации (ОПК-1.2.);
- основные правила построения и оформления эскизов, чертежей и схем в соответствии с требованиями стандартов (ОПК-4.2.);
- способы оформления эскизов, чертежей и схем в соответствии с требованиями стандартов с использованием средств автоматизации проектирования (ОПК-4.3.);

### **уметь:**

- обобщать результаты анализа для решения поставленной задачи (УК-1.1.);
- использовать системный подход для решения поставленных задач (УК-1.2.);
- реализовывать алгоритмы решения задач с использованием программных средств (ОПК-1.1.);
- применять средства информационных технологий для поиска, хранения, обработки, анализа и представления информации (ОПК-1.2.);
- демонстрировать знания основных правил построения и оформления эскизов, чертежей и схем в соответствии с требованиями стандартов (ОПК-4.2.);

выполнять эскизы, чертежи и схемы в соответствии с требованиями стандартов с использованием средств автоматизации проектирования (ОПК-4.3.);

**иметь навыки:**

- выполнения поиска необходимой информации, её критический анализ и обобщения результатов анализа для решения поставленной задачи (УК-1.1.);
- использования системного подхода для решения поставленных задач (УК-1.2.);
- алгоритмизации решения задач и реализации алгоритмов с использованием программных средств (ОПК-1.1.);
- применения средств информационных технологий для поиска, хранения, обработки, анализа и представления информации (ОПК-1.2.).
- демонстрации знаний основных правил построения и оформления эскизов, чертежей и схем в соответствии с требованиями стандартов (ОПК-4.2.);
- выполнения эскизов, чертежей и схем в соответствии с требованиями стандартов с использованием средств автоматизации проектирования (ОПК-4.3.);

**3. Место дисциплины в структуре ОПОП бакалавриата**

Дисциплина Б1.О.15 "Инженерная и компьютерная графика" реализуется в рамках Блока 1 «Дисциплины (модули)», обязательной части.

Дисциплина базируется на знаниях, полученных в рамках изучения дисциплин школьного курса : "Черчение", "Алгебра", "Геометрия".

**4. Объем дисциплины в зачетных единицах с указанием количества академических часов, выделенных на контактную работу обучающихся с преподавателем (по типам учебных занятий) и на самостоятельную работу обучающихся**

Форма обучения	Очная	Заочная
1	2	3
<b>Трудоемкость в зачетных единицах:</b>	<b>1 семестр – 3 з.е.; 2 семестр - 4 з.е; всего - 7 з.е.</b>	<b>1 семестр – 3 з.е.; 2 семестр - 4 з.е; всего - 7 з.е.</b>
Лекции (Л)	1 семестр – 18 часов; 2 семестр - 18 часов; <b>всего - 36 часов</b>	1 семестр – 6 часов; 2 семестр - 4 часа; <b>всего - 10 часов</b>
Лабораторные занятия (ЛЗ)	<i>учебным планом не предусмотрены</i>	<i>учебным планом не предусмотрены</i>
Практические занятия (ПЗ)	1 семестр – 34 часа; 2 семестр - 34 часа; <b>всего - 68 часов</b>	1 семестр – 10 часов; 2 семестр - 4 часа; <b>всего - 14 часов</b>
Самостоятельная работа (СР)	1 семестр – 56 часов; 2 семестр – 92 часа; <b>всего - 148 часов</b>	1 семестр – 92 часов; 2 семестр – 136 часов; <b>всего - 228 часов</b>
<b>Форма текущего контроля:</b>		
Контрольная работа №1;	<b>семестр – 1</b>	<b>семестр – 1</b>
Контрольная работа №2	<b>семестр – 2</b>	<b>семестр – 2</b>
Контрольная работа №3	<i>учебным планом не предусмотрена</i>	<b>семестр – 2</b>
<b>Форма промежуточной аттестации:</b>		
Экзамены	семестр – 1 семестр – 2	семестр – 1 семестр – 2

Зачет	<i>учебным планом не предусмотрен</i>	<i>учебным планом не предусмотрен</i>
Зачет с оценкой	<i>учебным планом не предусмотрен</i>	<i>учебным планом не предусмотрен</i>
Курсовая работа	<i>учебным планом не предусмотрена</i>	<i>учебным планом не предусмотрена</i>
Курсовой проект	<i>учебным планом не предусмотрен</i>	<i>учебным планом не предусмотрен</i>

**5. Содержание дисциплины, структурированное по разделам с указанием отведенного на них количества академических часов и типов учебных занятий**

**5.1. Разделы дисциплины и трудоемкость по типам учебных занятий и работы обучающихся (в академических часах)**

**5.1.1. Очная форма обучения**

№ п/ п	Раздел дисциплины. (по семестрам)	Всего часов на раздел	Семестр	Распределение трудоемкости раздела (в часах) по типам учебных занятий и работы обучающихся				Форма текущего контроля и промежуточной аттестации
				контактная			СР	
				Л	ЛЗ	ПЗ		
1	2	3	4	5	6	7	8	9
1	Раздел 1. Инженерная графика	108	1	18	-	34	56	Контрольная работа №1 Экзамен
2	Раздел 2. Компьютерная графика	144	2	18	-	34	92	Контрольная работа №2 Экзамен
	<b>Итого:</b>	252		36	-	68	148	

### 5.1.2. Заочная форма обучения

№ п/ п	Раздел дисциплины. (по семестрам)	Всего часов на раздел	Семестр	Распределение трудоемкости раздела (в часах) по типам учебных занятий и работы обучающихся				Форма текущего контроля и промежуточной аттестации
				контактная			СР	
				Л	ЛЗ	ПЗ		
1	2	3	4	5	6	7	8	9
1	Раздел 1. Инженерная графика	108	1	6	-	10	92	Контрольная работа №1 Экзамен
2	Раздел 2. Компьютерная графика	144	2	4	-	4	136	Контрольная работа №2 Контрольная работа №3 Экзамен
	<b>Итого:</b>	252		10	-	14	228	



## 5.2. Содержание дисциплины, структурированное по разделам

### 5.2.1. Содержание лекционных занятий

#### Очная форма обучения

№	Наименование раздела дисциплины	Содержание
1	2	3
1	Раздел 1. Инженерная графика	Конструкторская документация: информационные ресурсы, общие сведения о строительных чертежах и геометрическом построении чертежей, решение поставленных задач, правила оформления чертежей (изображения, надписи, обозначения, изображения и обозначения элементов деталей). Изображение и обозначения эскизов деталей машин, резьбы, изображение сборных единиц, сборочный чертеж изделий.
2	Раздел 2. Компьютерная графика	Методы системного подхода и алгоритмы решения задач с использованием программных сред. Средства компьютерной графики для осуществления обработки и анализа информации, построения и оформления эскизов, чертежей и схем в соответствии с требованиями стандартов. Графическая среда для решения поставленных задач, объекты, примитивы и их атрибуты, представление информации посредством машинной генерации, пространственная графика. Применение интерактивных графических систем.

### 5.2.2. Содержание лабораторных занятий

*Учебным планом не предусмотрены*

### 5.2.3. Содержание практических занятий

№	Наименование раздела дисциплины	Содержание
1	2	3
1	Раздел 1. Инженерная графика	Входное тестирование. Выполнение разноуровневых задач (1-5). Работа в малых группах, выполнение задания на построение плоского контура, имеющего сопряжения. Итоговое тестирование.
2	Раздел 2. Компьютерная графика	Выполнение чертежей деталей в компьютерной графике, в соответствии с требованиями стандартов с использованием средств автоматизации проектирования. Выдача индивидуальных заданий для выполнения контрольных работ №2,3. Итоговое тестирование.

### 5.2.4. Перечень учебно-методического обеспечения для самостоятельной работы обучающихся по дисциплине

#### Очная форма обучения

№	Наименование раздела дисциплины	Содержание	Учебно-методическое обеспечение
1	2	3	4
1	Раздел 1. Инженерная графика	Подготовка к практическим занятиям. Подготовка к контрольной работе №1. Подготовка к итоговому тестированию. Подготовка к экзамену.	[1], [2], [3], [4], [5], [7]
2	Раздел 2. Компьютерная графика	Подготовка к практическим занятиям. Подготовка к контрольной работе №2. Подготовка к итоговому тестированию. Подготовка к экзамену.	[1], [3], [6], [9]

#### Заочная форма обучения

№	Наименование раздела дисциплины	Содержание	Учебно-методическое обеспечение
1	2	3	4
1	Раздел 1. Инженерная графика	Подготовка к практическим занятиям. Подготовка к контрольной работе №1. Подготовка к итоговому тестированию. Подготовка к экзамену.	[1], [2], [3], [4], [5], [7]
2	Раздел 2. Компьютерная графика	Подготовка к практическим занятиям. Подготовка к контрольной работе №2. Подготовка к контрольной работе №3. Подготовка к итоговому тестированию. Подготовка к экзамену.	[1], [3], [6], [9]

#### 5.2.5. Темы контрольных работ

1. **Контрольная работа №1** «Геометрическое черчение, проекционное черчение, машиностроительное черчение» .

2. **Контрольная работа №2** «Моделирование двухмерных геометрических объектов».

3. **Контрольная работа № 3** «Моделирование трехмерных геометрических объектов».

#### 5.2.6. Темы курсовых проектов/ курсовых работ

*Учебным планом не предусмотрены*

#### 6. Методические указания для обучающихся по освоению дисциплины

Организация деятельности студента
<p><b>Лекция</b></p> <p>В ходе лекционных занятий необходимо вести конспектирование учебного материала, обращать внимание на категории, формулировки, раскрывающие содержание тех или иных явлений и процессов, научные выводы и практические рекомендации. Необходимо задавать преподавателю уточняющие вопросы с целью уяснения теоретических положений, разрешения спорных ситуаций. Целесообразно дорабатывать свой конспект лекции, делая в нем соответствующие записи из литературы, рекомендованной преподавателем и предусмотренной учебной про-</p>

граммой.

### **Практическое занятие**

Работа с конспектом лекций, подготовка ответов к контрольным вопросам, просмотр рекомендуемой литературы. Особое внимание при этом необходимо обратить на содержание основных положений и выводов, уяснение практического приложения рассматриваемых теоретических вопросов. Решение разноуровневых задач и заданий, решение задач по алгоритму и др.

### **Самостоятельная работа**

Самостоятельная работа студента над усвоением учебного материала по учебной дисциплине может выполняться в помещениях для самостоятельной работы, а также в домашних условиях. Содержание самостоятельной работы студента определяется учебной программой дисциплины, методическими материалами, заданиями и указаниями преподавателя.

Самостоятельная работа в аудиторное время может включать:

- конспектирование (составление тезисов) лекций;
- решение задач;
- участие в тестировании и др.

Самостоятельная работа во внеаудиторное время может состоять из:

- повторение лекционного материала;
- подготовки к практическим занятиям;
- изучения учебной и научной литературы;
- решения задач, выданных на практических занятиях;
- подготовки к итоговому тестированию и т.д.;
- выполнения контрольных работ, предусмотренных учебным планом;
- выделение наиболее сложных и проблемных вопросов по изучаемой теме, получение разъяснений и рекомендаций по данным вопросам с преподавателями кафедры на их еженедельных консультациях;
- проведение самоконтроля путем ответов на вопросы текущего контроля знаний, решения представленных в учебно-методических материалах кафедры задач, тестов.

### **Контрольная работа**

Практическая часть контрольной работы выполняется по установленным темам (вариантам) с использованием практических материалов, полученных на практических занятиях и при прохождении практики. Необходимо изучить литературу, рекомендуемую для выполнения контрольной работы. Чтобы полнее раскрыть тему, следует использовать дополнительные источники и материалы. Инструкция по выполнению контрольной работы находится в методических материалах по дисциплине.

### **Подготовка к экзамену**

Подготовка студентов к экзамену включает три стадии:

- самостоятельная работа в течение учебного года (1-2 семестра);
- непосредственная подготовка в дни, предшествующие экзамену;
- подготовка к ответу на вопросы, содержащиеся в билете.

## **7. Образовательные технологии**

Перечень образовательных технологий, используемых при изучении дисциплины "Инженерная и компьютерная графика".

### **Традиционные образовательные технологии**

Дисциплина "Инженерная и компьютерная графика" проводится с использованием традиционных образовательных технологий ориентирующихся на организацию образовательного процесса, предполагающую прямую трансляцию знаний от преподавателя к студенту (преимущественно на основе объяснительно-иллюстративных методов обучения), учебная деятельность студента носит в таких условиях, как правило, репродуктивный характер. Формы

учебных занятий по дисциплине "Инженерная и компьютерная графика" с использованием традиционных технологий:

Информационная лекция – последовательное изложение материала в дисциплинарной логике, осуществляемое преимущественно вербальными средствами (монолог преподавателя).

Практическое занятие – занятие, посвященное освоению конкретных умений и навыков по предложенному алгоритму.

### **Интерактивные технологии**

По дисциплине "Инженерная и компьютерная графика" лекционные занятия проводятся с использованием следующих интерактивных технологий:

Лекция-визуализация - представляет собой визуальную форму подачи лекционного материала средствами ТСО или аудиовидеотехники (видео-лекция). Чтение такой лекции сводится к развернутому или краткому комментированию просматриваемых визуальных материалов (в виде схем, таблиц, графов, графиков, моделей). Лекция-визуализация помогает студентам преобразовывать лекционный материал в визуальную форму, что способствует формированию у них профессионального мышления за счет систематизации и выделения наиболее значимых, существенных элементов.

По дисциплине "Инженерная и компьютерная графика" практические занятия проводятся с использованием следующих интерактивных технологий:

### **Интерактивные технологии**

По дисциплине «Инженерная и компьютерная графика» практические занятия проводятся с использованием следующей интерактивной технологий:

Работа в малых группах – это одна из самых популярных стратегий, так как она дает всем обучающимся (в том числе и стеснительным) возможность участвовать в работе, практиковать навыки сотрудничества, межличностного общения (в частности, умение активно слушать, вырабатывать общее мнение, разрешать возникающие разногласия). Все это часто бывает невозможно в большом коллективе.

## **8. Учебно-методическое и информационное обеспечение дисциплины**

### **8.1. Перечень основной и дополнительной учебной литературы, необходимой для**

#### **освоения дисциплины**

##### ***а) основная учебная литература:***

1. Миронов Б.Г. Инженерная и компьютерная графика. – 4-е испр. и доп. изд. М.: Высшая школа. 2004 г.- 329 с. ISBN 5-06-004456-4.

2. Георгиевский О.В. Инженерная графика. М.:Архитектура-С,-2005- 223с. ISBN -5-9647-0041-1.

3. Миронов Б.Г. Сборник заданий по инженерной графике с примерами выполнения чертежей на компьютере. 3-е изд.,испр. и доп.– М.: Высшая школа. 2004 г.- 353 с. ISBN -5-06-004287-1.

4. Георгиевский О.В. Единые требования по выполнению строительных чертежей. Справочное пособие .6-е стер.– М.: Архитектура – С, 2014 г., 144 с. ISBN 978-5-9647-0254-2.

5. Короев Ю.И. Черчение для строителей. 11-е изд. стер. М.: КНОРУС, 2015 г. , 256 с. ISBN 978-5-406-04449-0.

6. Микрюков В.Ю. Компьютерная графика .-Ростов-на-Дону: Феникс, 2006.-235с.- ISBN: 5-222-09804-4.

##### ***б) дополнительная учебная литература:***

7. Лагерь А.И. Инженерная графика: Учеб. для вузов. М.: Высшая школа., 1985.- 171 с.

##### ***в) перечень учебно-методического обеспечения:***

8. Козлова И.А., Прошунина К.А. Инженерная и компьютерная графика. Курс лекций. — Астрахань: Издатель АГАСУ, 2019. -94с., <http://moodle.aucu.ru/mod/url/view.php?id=40121>

2) перечень онлайн курсов:

9. Компьютерная графика: основы. URL <https://stepik.org/course/52643/promo>

**8.2. Перечень необходимого лицензионного и свободно распространяемого программного обеспечения, в том числе отечественного производства, используемого при осуществлении образовательного процесса по дисциплине**

- 7-Zip;
- Office 365 A1;
- Adobe Acrobat Reader DC;
- Internet Explorer;
- Microsoft Azure Dev Tools for Teaching;
- Apache Open Office;
- Google Chrome;
- VLC media player;
- Azure Dev Toolsfor Teaching;
- Kaspersky Endpoint Security
- КОМПАС-3D V16 и V17.
- WinArc.
- Yandex браузер.

**8.3. Перечень современных профессиональных баз данных и информационных справочных систем, доступных обучающимся при освоении дисциплины**

1. Электронная информационно-образовательная среда Университета (<http://edu.aucu.ru>, <http://moodle.aucu.ru>).
2. Электронно-библиотечная система «Университетская библиотека» (<https://biblioclub.ru/>).
3. Электронно-библиотечная система «IPRbooks» (<http://www.iprbookshop.ru>).
4. Научная электронная библиотека (<http://www.elibrary.ru/>).
5. Федеральный институт промышленной собственности (<http://www.fips.ru/>).

**9. Описание материально-технической базы, необходимой для осуществления образовательного процесса по дисциплине**

№ п/п	Наименование специальных помещений и помещений для самостоятельной работы	Оснащенность специальных помещений и помещений для самостоятельной работы
1	Учебные аудитории для проведения учебных занятий: 414056, г. Астрахань, ул. Та-тищева, 18, аудитория №211  414056, г. Астрахань, ул. Та-тищева, 18а, актовый зал;  414056, г. Астрахань, ул. Та-тищева, 22а, аудитории №112, №202.	<b>№211</b> Комплект учебной мебели Компьютер - 15 шт., Стационарный мультимедийный комплект Доступ к информационно – телекоммуникационной сети «Интернет»
		<b>Актовый зал</b> Комплект учебной мебели Переносной мультимедийный комплект Доступ к информационно – телекоммуникационной сети «Интернет»
		<b>№112</b> Комплект учебной мебели Стационарный мультимедийный комплект. Доступ к информационно – телекоммуникационной сети «Интернет»

		<b>№202</b> Комплект учебной мебели Переносной мультимедийный комплект Доступ к информационно – телекоммуникационной сети «Интернет»
2	Помещения для самостоятельной работы:  414056, г. Астрахань, ул. Та-тищева, 22а, аудитории №201, 203;  414056, г. Астрахань, ул. Та-тищева, 18а, библиотека, читальный зал.	<b>№201</b> Комплект учебной мебели Компьютеры -8 шт Доступ к информационно – телекоммуникационной сети «Интернет»  <b>№203</b> Комплект учебной мебели Компьютеры – 8 шт. Доступ к информационно – телекоммуникационной сети «Интернет»  <b>библиотека, читальный зал,</b> Комплект учебной мебели Компьютеры - 4 шт. Доступ к информационно – телекоммуникационной сети «Интернет»

#### **10. Особенности организации обучения по дисциплине "Инженерная и компьютерная графика" для инвалидов и лиц с ограниченными возможностями здоровья**

Для обучающихся из числа инвалидов и лиц с ограниченными возможностями здоровья на основании письменного заявления дисциплина "Инженерная и компьютерная графика" реализуется с учетом особенностей психофизического развития, индивидуальных возможностей и состояния здоровья (далее – индивидуальных особенностей).

## Аннотация

к рабочей программе дисциплины «Инженерная и компьютерная графика»  
по направлению подготовки 13.03.01 «Теплоэнергетика и теплотехника»,  
направленность (профиль) «Энергообеспечение предприятий».

Общая трудоемкость дисциплины составляет 7 зачетных единиц.

Форма промежуточной аттестации: экзамен.

Целью учебной дисциплины "Инженерная и компьютерная графика" является формирование компетенций в соответствии с требованиями Федерального государственного образовательного стандарта высшего образования по направлению подготовки 13.03.01 «Теплоэнергетика и теплотехника».

Учебная дисциплина «Инженерная и компьютерная графика» входит в Блок 1 «Дисциплины (модули)» обязательной части. Для освоения дисциплины необходимы знания, полученные при изучении дисциплин школьного курса: "Черчение", "Алгебра", "Геометрия".

Краткое содержание дисциплины:

Раздел 1. Инженерная графика.

Раздел 2. Компьютерная графика.

Заведующий кафедрой



подпись

/ А.М. Кокарев /  
И. О. Ф.



## **РЕЦЕНЗИЯ**

**на рабочую программу, оценочные и методические материалы по дисциплине  
«Инженерная и компьютерная графика»  
ОПОП ВО по направлению подготовки  
13.03.01 «Теплоэнергетика и теплотехника»,  
направленность (профиль) «Энергообеспечение предприятий»  
по программе бакалавриата**

Борисовым Александром Николаевичем (далее по тексту рецензент), проведена рецензия рабочей программы, оценочных и методических материалов по дисциплине «Инженерная и компьютерная графика» ОПОП ВО по направлению подготовки 13.03.01 «Теплоэнергетика и теплотехника», по программе бакалавриата, разработанной в ГАОУ АО ВО "Астраханский государственный архитектурно-строительный университет", на кафедре «Архитектура, дизайн, реставрация» (разработчик – доцент К.А. Прошунина).

Рассмотрев представленные на рецензию материалы, рецензент пришел к следующим выводам:

Предъявленная рабочая программа учебной дисциплины «Инженерная и компьютерная графика» (далее по тексту Программа) соответствует требованиям ФГОС ВО по направлению подготовки 13.03.01 «Теплоэнергетика и теплотехника», утвержденного приказом Министерства образования и науки Российской Федерации от 28.02.2018 № 143 и зарегистрированного в Минюсте России 22.03.2018, №50480.

Представленная в Программе актуальность учебной дисциплины в рамках реализации ОПОП ВО не подлежит сомнению – дисциплина относится к обязательной части, Блока I "Дисциплины (модули)".

Представленные в Программе цели учебной дисциплины соответствуют требованиям ФГОС ВО направления подготовки 13.03.01 «Теплоэнергетика и теплотехника», направленность (профиль) «Энергообеспечение предприятий».

В соответствии с Программой за дисциплиной «Инженерная и компьютерная графика» закреплены 3 компетенции, которые реализуются в объявленных требованиях.

Результаты обучения, представленные в Программе в категориях знать, уметь, иметь навыки соответствуют специфике и содержанию дисциплины и демонстрируют возможность получения заявленных результатов.

Учебная дисциплина «Инженерная и компьютерная графика» взаимосвязана с другими дисциплинами ОПОП ВО по направлению подготовки 13.03.01 «Теплоэнергетика и теплотехника», направленность (профиль) «Энергообеспечение предприятий» и возможность дублирования в содержании не выявлена.

Представленная Программа предполагает использование современных образовательных технологий при реализации различных видов учебной работы. Формы образовательных технологий соответствуют специфике дисциплины.

Представленные и описанные в Программе формы текущей оценки знаний соответствуют специфике дисциплины и требованиям к выпускникам.

Промежуточная аттестация знаний бакалавра, предусмотренная Программой, осуществляется в форме экзамена. Формы оценки знаний, представленные в рабочей программе, соответствуют специфике дисциплины и требованиям к выпускникам.

Учебно-методическое обеспечение дисциплины представлено основной, дополнительной литературой, интернет-ресурсами и соответствует требованиям ФГОС ВО направления подготовки 13.03.01 «Теплоэнергетика и теплотехника», направленность (профиль) «Энергообеспечение предприятий».

Материально-техническое обеспечение соответствует требованиям ФГОС ВО направления подготовки 13.03.01 «Теплоэнергетика и теплотехника» и специфике дисциплины «Инженерная и компьютерная графика» и обеспечивает использование современных образовательных, в том числе интерактивных методов обучения.

Представленные на рецензию оценочные и методические материалы направления подготовки 13.03.01 «Теплоэнергетика и теплотехника» разработаны в соответствии с нормативными документами, представленными в программе. Оценочные и методические материалы по дисциплине «Инженерная и компьютерная графика» предназначены для текущего контроля и промежуточной аттестации и представляет собой совокупность разработанных



кафедрой «Архитектура, дизайн, реставрация» материалов для установления уровня и качества достижения обучающимися результатов обучения.

Задачами оценочных и методических материалов является контроль и управление процессом, освоения обучающимися компетенций, заявленных в образовательной программе по данному направлению подготовки 13.03.01 «Теплоэнергетика и теплотехника», направленность (профиль) «Энергообеспечение предприятий».

Оценочные и методические материалы по дисциплине «Инженерная и компьютерная графика» представлены: вопросами для подготовки к экзаменам (в семестрах 1, 2), типовыми заданиями для контрольных работ, типовыми разноуровневыми задачами и заданиями, тестовыми заданиями.

Данные материалы позволяют в полной мере оценить результаты обучения по дисциплине «Инженерная и компьютерная графика» в АГАСУ, а также оценить степень сформированности компетенций.

#### ОБЩИЕ ВЫВОДЫ

На основании проведенной рецензии можно сделать заключение, что характер, структура, содержание рабочей программы, оценочные и методические материалы дисциплины «Инженерная и компьютерная графика» ОПОП ВО по направлению подготовки 13.03.01 «Теплоэнергетика и теплотехника», по программе бакалавриата, разработанная доцентом К.А. Прошуниной соответствует требованиям ФГОС ВО, современным требованиям отрасли, рынка труда, профессиональных стандартов направления подготовки 13.03.01 «Теплоэнергетика и теплотехника», направленность (профиль) «Энергообеспечение предприятий» и могут быть рекомендованы к использованию.

Рецензент:  
- Главный инженер СРО АС  
«Гильдия проектировщиков  
Астраханской области»



/А.Н. Борисов /  
И. О. Ф.

12 апреля 2019

**РЕЦЕНЗИЯ**  
**на рабочую программу, оценочные и методические материалы по дисциплине**  
**«Инженерная и компьютерная графика»**  
**ОПОП ВО по направлению подготовки**  
**13.03.01 «Теплоэнергетика и теплотехника»,**  
**направленность (профиль) «Энергообеспечение предприятий»**  
**по программе бакалавриата**

Китчак Ольгой Игоревной (далее по тексту рецензент), проведена рецензия рабочей программы, оценочных и методических материалов по дисциплине «Инженерная и компьютерная графика» ОПОП ВО по направлению подготовки 13.03.01 «Теплоэнергетика и теплотехника», по программе бакалавриата, разработанной в ГАОУ АО ВО "Астраханский государственный архитектурно-строительный университет", на кафедре «Архитектура, дизайн, реставрация» (разработчик – доцент К.А. Прошунина).

Рассмотрев представленные на рецензию материалы, рецензент пришел к следующим выводам:

Предъявленная рабочая программа учебной дисциплины «Инженерная и компьютерная графика» (далее по тексту Программа) соответствует требованиям ФГОС ВО по направлению подготовки 13.03.01 «Теплоэнергетика и теплотехника», утвержденного приказом Министерства образования и науки Российской Федерации от 28.02.2018 № 143 и зарегистрированного в Минюсте России 22.03.2018, №50480.

Представленная в Программе актуальность учебной дисциплины в рамках реализации ОПОП ВО не подлежит сомнению – дисциплина относится к обязательной части, Блока 1 "Дисциплины (модули)".

Представленные в Программе цели учебной дисциплины соответствуют требованиям ФГОС ВО направления подготовки 13.03.01 «Теплоэнергетика и теплотехника», направленность (профиль) «Энергообеспечение предприятий».

В соответствии с Программой за дисциплиной «Инженерная и компьютерная графика» закреплены 3 компетенции, которые реализуются в объявленных требованиях.

Результаты обучения, представленные в Программе в категориях знать, уметь, иметь навыки соответствуют специфике и содержанию дисциплины и демонстрируют возможность получения заявленных результатов.

Учебная дисциплина «Инженерная и компьютерная графика» взаимосвязана с другими дисциплинами ОПОП ВО по направлению подготовки 13.03.01 «Теплоэнергетика и теплотехника», направленность (профиль) «Энергообеспечение предприятий» и возможность дублирования в содержании не выявлена.

Представленная Программа предполагает использование современных образовательных технологий при реализации различных видов учебной работы. Формы образовательных технологий соответствуют специфике дисциплины.

Представленные и описанные в Программе формы текущей оценки знаний соответствуют специфике дисциплины и требованиям к выпускникам.

Промежуточная аттестации знаний бакалавра, предусмотренная Программой, осуществляется в форме экзамена. Формы оценки знаний, представленные в рабочей программе, соответствуют специфике дисциплины и требованиям к выпускникам.

Учебно-методическое обеспечение дисциплины представлено основной, дополнительной литературой, интернет-ресурсами и соответствует требованиям ФГОС ВО направления подготовки 13.03.01 «Теплоэнергетика и теплотехника», направленность (профиль) «Энергообеспечение предприятий».

Материально-техническое обеспечение соответствует требованиям ФГОС ВО направления подготовки 13.03.01 «Теплоэнергетика и теплотехника» и специфике дисциплины «Инженерная и компьютерная графика» и обеспечивает использование современных образовательных, в том числе интерактивных методов обучения.

Представленные на рецензию оценочные и методические материалы направления подготовки 13.03.01 «Теплоэнергетика и теплотехника» разработаны в соответствии с нормативными документами, представленными в программе. Оценочные и методические материалы по дисциплине «Инженерная и компьютерная графика» предназначены для текущего контроля и промежуточной аттестации и представляет собой совокупность разработанных кафедрой «Архитектура, дизайн, реставрация» материалов для установления уровня и качества достижения обучающимися результатов обучения.

Задачами оценочных и методических материалов является контроль и управление процессом, освоения обучающимися компетенций, заявленных в образовательной программе по данному направлению подготовки 13.03.01 «Теплоэнергетика и теплотехника», направленность (профиль) «Энергообеспечение предприятий».

Оценочные и методические материалы по дисциплине «Инженерная и компьютерная графика» представлены: вопросами для подготовки к экзаменам (в семестрах 1, 2), типовыми заданиями для контрольных работ, типовыми разноуровневыми задачами и заданиями, тестовыми заданиями.

Данные материалы позволяют в полной мере оценить результаты обучения по дисциплине «Инженерная и компьютерная графика» в АГАСУ, а также оценить степень сформированности компетенций.

#### ОБЩИЕ ВЫВОДЫ

На основании проведенной рецензии можно сделать заключение, что характер, структура, содержание рабочей программы, оценочные и методические материалы дисциплины «Инженерная и компьютерная графика» ОПОП ВО по направлению подготовки 13.03.01 «Теплоэнергетика и теплотехника», по программе бакалавриата, разработанная доцентом К.А. Прошуниной соответствует требованиям ФГОС ВО, современным требованиям отрасли, рынка труда, профессиональных стандартов направления подготовки 13.03.01 «Теплоэнергетика и теплотехника», направленность (профиль) «Энергообеспечение предприятий» и могут быть рекомендованы к использованию.

Рецензент:  
начальник ОПП,  
заместитель директора  
МБУ «Архитектура»  
г. Астрахани



О.И. Китчак /  
И. О. Ф.

16 апреля 2019



Министерство образования и науки Астраханской области  
Государственное автономное образовательное учреждение  
Астраханской области высшего образования  
«Астраханский государственный архитектурно-строительный  
университет»  
(ГАОУ АО ВО «АГАСУ»)

УТВЕРЖДАЮ



Первый проректор

/ И.Ю. Петрова /

(подпись) И. О. Ф.

25 апреля 2019 г.

ОЦЕНОЧНЫЕ И МЕТОДИЧЕСКИЕ МАТЕРИАЛЫ

Наименование дисциплины

Инженерная и компьютерная графика

(указывается наименование в соответствии с учебным планом)

По направлению подготовки

13.03.01 "Теплоэнергетика и теплотехника"

(указывается наименование направления подготовки в соответствии с ФГОС ВО)

Направленность (профиль)

"Энергообеспечение предприятий"

(указывается наименование профиля в соответствии с ОПОП)

Кафедра

"Архитектура, дизайн, реставрация"

Квалификация выпускника *бакалавр*

Астрахань - 2019

**Разработчики:**

Доцент \_\_\_\_\_ / К.А. Прошунина /  
(занимаемая должность, (подпись) И. О. Ф.  
учёная степень и учёное звание)

Оценочные и методические материалы рассмотрены и утверждены на заседании кафедры «Архитектура, дизайн, реставрация» протокол № 9 от 17.04.2019 г.

Заведующий кафедрой \_\_\_\_\_ / А.М. Кокарев /  
(подпись) И. О. Ф.

**Согласовано:**

Председатель МКН "Теплоэнергетика и теплотехника"  
направленность (профиль) "Энергообеспечение предприятий" \_\_\_\_\_ / Е.М. Дербасова /  
(подпись) И. О. Ф.

Начальник УМУ \_\_\_\_\_ / И.В. Аксюткина /  
(подпись) И. О. Ф.

Специалист УМУ \_\_\_\_\_ / Т.Э. Яновская /  
(подпись) И. О. Ф.

## СОДЕРЖАНИЕ:

	<b>Стр.</b>
1. Оценочные и методические материалы для проведения текущего контроля успеваемости и промежуточной аттестации обучающихся по дисциплине	4
1.1. Перечень компетенций с указанием этапов их формирования в процессе освоения образовательной программы	4
1.2. Описание показателей и критериев оценивания компетенций на различных этапах их формирования, описание шкал оценивания	6
1.2.1. Перечень оценочных средств текущего контроля успеваемости	6
1.2.2. Описание показателей и критериев оценивания компетенций по дисциплине на различных этапах их формирования, описание шкал оценивания	7
1.2.3. Шкала оценивания	10
2. Типовые контрольные задания или иные материалы, необходимые для оценки знаний, умений, навыков, характеризующих этапы формирования компетенций в процессе освоения образовательной программы	11
3. Перечень и характеристики процедуры оценивания знаний, умений, навыков, характеризующих этапы формирования компетенций	14
4. Приложение 1.	20
Приложение 2.	74
Приложение 3.	76
Приложение 4.	90

**1. Оценочные и методические материалы для проведения текущего контроля и промежуточной аттестации обучающихся по дисциплине**

Оценочные и методические материалы являются неотъемлемой частью рабочей программы дисциплины (далее РПД) и представлен в виде отдельного документа

**1.1. Перечень компетенций с указанием этапов их формирования в процессе освоения образовательной программы**

Индекс и формулировка компетенции N	Индикаторы достижений компетенций, установленные ОПОП	Номер раздела дисциплины (в соответствии с п.5.1 РПД)		Формы контроля с конкретизацией задания	
		1	2		
1	2	3	4	5	
УК-1. Способен осуществлять поиск, критический анализ и синтез информации, применять системный подход для решения поставленных задач	УК-1.1. - выполняет поиск необходимой информации, её критический анализ и обобщает результаты анализа для решения поставленной задачи	<b>знать:</b> методы поиска необходимой информации, её критический анализ	X	X	Экзамен (1 семестр: вопросы 1-2;).
		<b>уметь:</b> обобщать результаты анализа для решения поставленной задачи	X	X	Контрольная работа №1 (графическая работа 1-3), №2 (графическая работа 1-2) для очной формы обучения ; Контрольная работа №1 (графическая работа 1-3), №2 (графическая работа 1), №3 (графическая работа 2) для заочной формы обучения; Разноуровневые задачи и задания (1 семестр: задания 1-5);
	<b>иметь навыки:</b> выполнения поиска необходимой информации, её критический анализ и обобщения результатов анализа для решения поставленной задачи	X	X	Контрольная работа №1 (графическая работа 1-3), №2 (графическая работа 1-2) для очной формы обучения ; Контрольная работа №1 (графическая работа 1-3), №2 (графическая работа 1), №3 (графическая работа 2) для заочной формы обучения; Разноуровневые задачи и задания (1 семестр: задания 1-5);	
УК-1.2. - использует системный	<b>знать:</b> методы системного подхода для решения поставленных задач	-	X	Экзамен (2 семестр: вопросы 1-20;).	

	подход для решения поставленных задач	<b>уметь:</b> использовать системный подход для решения поставленных задач	-	X	Контрольная работа №2 ( графическая работа 1-2) для очной формы обучения Контрольная работа №2( графическая работа 1), №3( графическая работа 2) для заочной формы обучения; Разноуровневые задачи и задания (2 семестр: задания 6-10);
		<b>иметь навыки:</b> использования системного подхода для решения поставленных задач	-	X	Контрольная работа №2 ( графическая работа 1-2) для очной формы обучения; Контрольная работа №2 ( графическая работа 1), №3( графическая работа 2) для заочной формы обучения; Разноуровневые задачи и задания (2 семестр: задания 6-10);
ОПК-1. Способен осуществлять поиск, обработку и анализ информации из различных источников и представлять ее в требуемом формате с использованием информационных, компьютерных и сетевых технологий	ОПК-1.1.- алгоритмизирует решение задач и реализует алгоритмы с использованием программных средств	<b>знать:</b> алгоритмы решения задач	-	X	Экзамен (2 семестр: вопросы 1-20); Итоговое тестирование (2 семестр: тестовые задания 1-19)
		<b>уметь:</b> реализовывать алгоритмы решения задач с использованием программных средств	-	X	Контрольная работа №2 ( графическая работа 1-2) для очной формы обучения Контрольная работа №2( графическая работа 1), №3( графическая работа 2) для заочной формы обучения; Разноуровневые задачи и задания (2 семестр: задания 6-10); Итоговое тестирование (2 семестр: тестовые задания 20-28;40-43);
		<b>иметь навыки:</b> алгоритмизации решения задач и реализации алгоритмов с использованием программных	-	X	Экзамен (вопросы 1-20); Контрольная работа №2 ( графическая работа 1-2) для очной



		средств			формы обучения Контрольная работа №2( графическая работа 1), №3( графическая работа 2) для заочной формы обучения; Разноуровневые задачи и задания (2 семестр: задания 6-10); Итоговое тестирование (2 семестр: тестовые задания 29-32;44-47)
	ОПК-1.2. - применяет средства информационных технологий для поиска, хранения, обработки, анализа и представления информации	<b>знать:</b> основные средства информационных технологий для поиска, хранения, обработки, анализа и представления информации	-	X	Экзамен (2 семестр: вопросы 1-20;). Итоговое тестирование (2 семестр: тестовые задания 1-19;33-39)
<b>уметь:</b> применять средства информационных технологий для поиска, хранения, обработки, анализа и представления информации		-	X	Контрольная работа №2 ( графическая работа 1-2) для очной формы обучения Контрольная работа №2( графическая работа 1), №3( графическая работа 2) для заочной формы обучения; Итоговое тестирование (2 семестр: тестовые задания 20-28;40-43) Разноуровневые задачи и задания (2 семестр: задания 6-10);	
<b>иметь навыки:</b> применения средств информационных технологий для поиска, хранения, обработки, анализа и представления информации		-	X	Экзамен (2 семестр 1-20); Контрольная работа №2 ( графическая работа 1-2) для очной формы обучения Контрольная работа №2( графическая работа 1), №3( графическая работа 2) для заочной формы обучения; Итоговое тестирование (2 семестр: тестовые задания 29-	

					32;44-47) Разноуровневые задачи и задания (2 семестр: задания 6-10);
ОПК-4. Способен учитывать свойства конструктивных материалов в теплотехнических расчетах с учетом динамических и тепловых нагрузок	ОПК-4.2. - демонстрирует знание основных правил построения и оформления эскизов, чертежей и схем в соответствии с требованиями Стандартов	<b>знать:</b> основные правила построения и оформления эскизов, чертежей и схем в соответствии с требованиями стандартов	X	X	Экзамен (1 семестр: вопросы 3-40); Итоговое тестирование (1 семестр: тестовые задания 1-34)
		<b>уметь:</b> продемонстрировать знания основных правил построения и оформления эскизов, чертежей и схем в соответствии с требованиями стандартов	X	X	Контрольная работа №1( графическая работа 1-3), №2 ( графическая работа 1-2) для очной формы обучения ; Контрольная работа №1( графическая работа 1-3), №2( графическая работа 1), №3 ( графическая работа 2) для заочной формы обучения; Разноуровневые задачи и задания (1 семестр: задания 1-5);
		<b>иметь навыки:</b> демонстрации знаний основных правил построения и оформления эскизов, чертежей и схем в соответствии с требованиями стандартов	X	X	Экзамен 1 семестр (вопросы 41-51); Контрольная работа №1( графическая работа 1-3) Контрольная работа №2 ( графическая работа 1-2) для очной формы обучения; Контрольная работа №1( графическая работа 1-3) Контрольная работа №2 ( графическая работа 1), №3( графическая работа 2) для заочной формы обучения; Разноуровневые задачи и задания (1 семестр: задания 1-5);
	ОПК-4.3.- выполняет эскизы, чертежи и схемы в со-	<b>знать:</b> способы оформления эскизов, чертежей и схем в соответствии с требованиями стандартов с использова-	X	X	Экзамен (1 семестр: вопросы 3-40); Итоговое тестирование (2 семестр: тестовые задания 1-

	ответствии с требованиями стандартов с использованием средств автоматизации проектирования	нием средств автоматизации проектирования			19;33-39)
		<b>уметь:</b> выполнять эскизы, чертежи и схемы в соответствии с требованиями стандартов с использованием средств автоматизации проектирования	X	X	Контрольная работа №1( графическая работа 1-3) Контрольная работа №2 ( графическая работа 1-2) для очной формы обучения; Контрольная работа №1( графическая работа 1-3) Контрольная работа №2 ( графическая работа 1), №3( графическая работа 2) для заочной формы обучения; Разноуровневые задачи и задания (2 семестр: задания 6-10); Итоговое тестирование (2 семестр: тестовые задания 20-32;33-39)
		<b>иметь навыки:</b> выполнения эскизов, чертежей и схем в соответствии с требованиями стандартов с использованием средств автоматизации проектирования	X	X	Экзамен 1 семестр (вопросы 41-51); Контрольная работа №1( графическая работа 1-3) Контрольная работа №2 ( графическая работа 1-2) для очной формы обучения; Контрольная работа №1( графическая работа 1-3) Контрольная работа №2 ( графическая работа 1), №3( графическая работа 2) для заочной формы обучения; Разноуровневые задачи и задания (2 семестр: задания 6-10); Итоговое тестирование (2 семестр: тестовые задания 20-32)

**1.2. Описание показателей и критериев оценивания компетенций на различных этапах их формирования, описание шкал оценивания**

**1.2.1. Перечень оценочных средств текущего контроля успеваемости**

Наименование оценочного средства	Краткая характеристика оценочного средства	Представление оценочного средства в фонде
1	2	3
Контрольная работа	Средство проверки умений применять полученные знания для решения задач определенного типа по теме или разделу	Комплект контрольных заданий по вариантам
Разноуровневые задачи и задания	<ul style="list-style-type: none"> <li>-репродуктивного уровня, позволяющие оценивать и диагностировать знание фактического материала и умение правильно использовать специальные термины и понятия, узнавание объектов изучения в рамках определенного раздела дисциплины;</li> <li>-реконструктивного уровня, позволяющие оценивать и диагностировать умения синтезировать, анализировать, обобщать материал с формулированием конкретных выводов, установлением причинно-следственных связей;</li> <li>-творческого уровня, позволяющие оценивать и диагностировать умения, интегрировать знания различных областей, аргументировать собственную точку зрения</li> </ul>	Комплект разноуровневых задач и заданий
Тест	Система стандартизированных заданий, позволяющая автоматизировать процедуру измерения уровня знаний и умений обучающегося	Фонд тестовых заданий

**1.2.2. Описание показателей и критериев оценивания компетенций по дисциплине на различных этапах их формирования, описание шкал оценивания**

Компетенция, этапы освоения компетенции	Планируемые результаты обучения	Показатели и критерии оценивания результатов обучения			
		Ниже порогового уровня (не зачтено)	Пороговый уровень (Зачтено)	Продвинутый уровень (Зачтено)	Высокий уровень (Зачтено)
1	2	3	4	5	6
УК-1.1. - выполняет поиск необходимой информации, её критический анализ и обобщает результаты анализа для решения поставленной задачи	<b>знать:</b> методы поиска необходимой информации, её критический анализ	Обучающийся не знает значительной части программного материала, методы поиска необходимой информации, плохо ориентируется в терминологии, допускает существенные ошибки	Обучающийся имеет знания только основного материала, но не усвоил его деталей, допускает неточности, недостаточно правильные формулировки, нарушения логической последовательности в изложении программного материала	Обучающийся твердо знает материал, не допускает существенных неточностей в ответе на вопрос	Обучающийся знает научную терминологию, методику поиска необходимой информации, ее критического анализа, глубоко и прочно усвоил программный материал, исчерпывающе-последовательно, четко и логически стройно его излагает, не затрудняется с ответом при видоизменении заданий
	<b>уметь:</b> обобщать результаты анализа для решения поставленной задачи	Не умеет обобщать результаты анализа для решения поставленной задачи, не умеет выполнять геометрические построения в ортогональных и аксонометрических проекциях средствами ручной графики допускает существенные ошибки, не умеет излагать позиции по реше-	В целом успешное, но не системное умение выполнять геометрические построения в ортогональных и аксонометрических проекциях средствами ручной графики	В целом успешное, но содержащее отдельные пробелы в обобщении результатов анализа для решения поставленной задачи, умение выполнять геометрические построения в ортогональных и аксонометрических проекциях средствами ручной графики	Сформированное умение обобщать результаты анализа для решения поставленной задачи, выполнять геометрические построения в ортогональных и аксонометрических проекциях средствами ручной графики при разработке проектных решений.

		нию проблем предусмотренных программой обучения учебных заданий			
	<b>иметь навыки:</b> выполнения поиска необходимой информации, её критический анализ и обобщения результатов анализа для решения поставленной задачи	Обучающийся не владеет методикой поиска необходимой информации, критического анализа, допускает существенные ошибки, не применяет полученную информацию для решения поставленных задач	В целом успешное, но не системное владение понятийным аппаратом связанным с методикой поиска критического анализа, на уровне самостоятельного решения поставленных задач возникают сложности при принятии решений	В целом успешное, но содержащее отдельные пробелы или сопровождающиеся отдельными ошибками владение программных знаний к решению поставленных задач, связанных с анализом и синтезом информации.	Успешное и системное владение знаниями в области применения программных знаний к решению вопросов, связанных с методикой поиска критического анализа и синтеза информации, на уровне самостоятельного решения поставленных задач студент применяет системный подход и программные знания
УК-1.2. – использует системный подход для решения поставленных задач	<b>знать:</b> методы системного подхода для решения поставленных задач	Обучающийся не знает методы системного подхода для решения поставленных задач	В целом успешное, но не системное знание методов для решения поставленных задач	Обучающийся твердо знает материал, не допускает существенных неточностей в ответе на вопрос	Обучающийся знает научную терминологию, методы системного подхода для решения поставленных задач, не затрудняется с ответом при видоизменении заданий
	<b>уметь:</b> использовать системный подход для решения поставленных задач	Не умеет использовать системный подход для решения поставленных задач	В целом успешное, но не системное умение в решении поставленных задач	В целом успешное, но содержащее отдельные пробелы в решении поставленных задач	Сформированное умение в решении поставленных задач
	<b>иметь навыки:</b> использования системного подхо-	Обучающийся не владеет системным подходом для решения поставленных	В целом успешное, но не системное владение подходом для решения	В целом успешное, но содержащее отдельные пробелы или сопрово-	Успешное и системное владение знаниями в решении поставленных за-

	да для решения поставленных задач	задач	поставленных задач	ждающиеся отдельными ошибками владение системным подходом для решения поставленных задач	дач
ОПК-1.1.- алгоритмизирует решение задач и реализует алгоритмы с использованием программных средств	<b>Знать:</b> алгоритмы решения задач	Обучающийся не знает значительной части программного материала, алгоритмов решения задач и реализации алгоритмов с использованием программных средств, допускает существенные ошибки	Обучающийся имеет знания только основного материала, но не усвоил его деталей, допускает неточности, нарушения логической последовательности в изложении программного материала	Обучающийся твердо знает материал, не допускает существенных неточностей в ответе на вопрос	Обучающийся знает научную терминологию, алгоритмы решения задач и реализации алгоритмов с использованием программных средств, глубоко и прочно усвоил программный материал, исчерпывающе-последовательно, четко и логически стройно его излагает, не затрудняется с ответом при видоизменении заданий
	<b>Уметь:</b> реализовывать алгоритмы решения задач с использованием программных средств	Не умеет выполнять алгоритмизировать решение задач и реализовывать алгоритмы с использованием программных средств.	В целом успешное, но не системное умение выполнять алгоритмы с использованием программных средств, применять средства информационных технологий для поиска, хранения, обработки, анализа и представления информации	В целом успешное, но содержащее отдельные пробелы умения выполнять алгоритмы с использованием программных средств, применять средства информационных технологий для поиска, хранения, обработки, анализа и представления информации	Сформированное умение выполнять алгоритмы с использованием программных средств, применять средства информационных технологий для поиска, хранения, обработки, анализа и представления информации и решать задачи, предусмотренных программой обучения
	<b>Иметь навыки:</b> ал-	Обучающийся не владеет	В целом успешное, но	В целом успешное, но	Успешное и системное

	горитмизации решения задач и реализации алгоритмов с использованием программных средств	реализацией алгоритмов с использованием программных средств, допускает существенные ошибки	не системное владение реализацией алгоритмов с использованием программных средств, на уровне самостоятельного решения задач возникают затруднения	содержащее отдельные пробелы или сопровождающиеся отдельными ошибками владение программных знаний, применимых к алгоритмизации решения задач	владение знаниями в области применения программных знаний к решению вопросов связанных с алгоритмизацией решения задач и реализацией алгоритмов с использованием программных средств
ОПК-4.2. - демонстрирует знание основных правил построения и оформления эскизов, чертежей и схем в соответствии с требованиями стандартов	<b>Знать:</b> основные правила построения и оформления эскизов, чертежей и схем в соответствии с требованиями стандартов	Обучающийся не знает основные правила построения и оформления эскизов, чертежей и схем	Обучающийся знает основные правила построения и оформления эскизов, чертежей и схем в соответствии с требованиями стандартов, на допускает неточности в построении и оформлении	Обучающийся знает основные правила построения и оформления эскизов, чертежей и схем в соответствии с требованиями стандартов	Обучающийся знает основные правила построения и оформления эскизов, чертежей и схем в соответствии с требованиями стандартов, глубоко и прочно усвоил программный материал
	<b>Уметь:</b> демонстрировать знания основных правил построения и оформления эскизов, чертежей и схем в соответствии с требованиями стандартов	Не умеет демонстрировать знания основных правил построения и оформления эскизов, чертежей и схем в соответствии с требованиями стандартов	В целом успешное, но не системное умение демонстрировать знания основных правил построения и оформления эскизов, чертежей и схем в соответствии с требованиями стандартов	В целом успешное, но содержащее отдельные пробелы умения демонстрировать знания основных правил построения и оформления эскизов, чертежей и схем в соответствии с требованиями стандартов	Сформированное умение демонстрировать знания основных правил построения и оформления эскизов, чертежей и схем в соответствии с требованиями стандартов
	<b>Иметь навыки:</b> демонстрации знаний основных правил построения и оформления эски-	Обучающийся не владеет навыками демонстрации знаний основных правил построения и оформления эскизов, чертежей и	В целом успешное, но не системное владение знаниями основных правил построения и оформления эскизов,	В целом успешное, но содержащее отдельные пробелы в знаниях основных правил построения и оформления	Успешное и системное владение знаниями основных правил построения и оформления эскизов, чертежей и схем в



	зов, чертежей и схем в соответствии с требованиями стандартов	схем в соответствии с требованиями стандартов	чертежей и схем в соответствии с требованиями стандартов	эскизов, чертежей и схем в соответствии с требованиями стандартов	соответствии с требованиями стандартов
ОПК-4.3.- выполняет эскизы, чертежи и схемы в соответствии с требованиями стандартов с использованием средств автоматизации проектирования	<b>Знать:</b> способы оформления эскизов, чертежей и схем в соответствии с требованиями стандартов с использованием средств автоматизации проектирования	Обучающийся не знает способы оформления эскизов, чертежей и схем в соответствии с требованиями стандартов с использованием средств автоматизации проектирования	Обучающийся знает способы оформления эскизов, чертежей и схем в соответствии с требованиями стандартов с использованием средств автоматизации проектирования, но допускает неточности в оформлении эскизов, чертежей и схем в соответствии с требованиями стандартов с использованием средств автоматизации проектирования	Обучающийся знает способы оформления эскизов, чертежей и схем в соответствии с требованиями стандартов с использованием средств автоматизации проектирования	Обучающийся знает способы оформления эскизов, чертежей и схем в соответствии с требованиями стандартов с использованием средств автоматизации проектирования, глубоко и прочно усвоил программный материал
	<b>Уметь:</b> выполнять эскизы, чертежи и схемы в соответствии с требованиями стандартов с использованием средств автоматизации проектирования	Не умеет выполнять эскизы, чертежи и схемы в соответствии с требованиями стандартов с использованием средств автоматизации проектирования	В целом успешное, но не системное умение выполнять эскизы, чертежи и схемы в соответствии с требованиями стандартов с использованием средств автоматизации проектирования	В целом успешное, но содержащее отдельные пробелы в знаниях по выполнению эскизов, чертежей и схем в соответствии с требованиями стандартов с использованием средств автоматизации проектирования	Сформированное умение выполнять эскизы, чертежи и схемы в соответствии с требованиями стандартов с использованием средств автоматизации проектирования
	<b>Иметь навыки:</b> выполнения эскизов, чертежей и	Обучающийся не владеет навыками выполнения эскизов, чертежей и схем	В целом успешное, но не системное владение навыками выполнения	В целом успешное, но содержащее отдельные пробелы в выполнении	Успешное и системное владение в выполнении эскизов, чертежей и схем

	схем в соответствии с требованиями стандартов с использованием средств автоматизации проектирования	в соответствии с требованиями стандартов с использованием средств автоматизации проектирования	эскизов, чертежей и схем в соответствии с требованиями стандартов с использованием средств автоматизации проектирования	эскизов, чертежей и схем в соответствии с требованиями стандартов с использованием средств автоматизации проектирования	в соответствии с требованиями стандартов с использованием средств автоматизации проектирования
--	---	--	---	---	--

### 1.2.3. Шкала оценивания

Уровень достижений	Отметка в 5-балльной шкале	Зачтено/ не зачтено
высокий	«5»(отлично)	зачтено
продвинутый	«4»(хорошо)	зачтено
пороговый	«3»(удовлетворительно)	зачтено
ниже порогового	«2»(неудовлетворительно)	не зачтено

**2. Типовые контрольные задания или иные материалы, необходимые для оценки знаний, умений, навыков, характеризующих этапы формирования компетенций в процессе освоения образовательной программы**

## **ТИПОВЫЕ ЗАДАНИЯ ДЛЯ ПРОВЕДЕНИЯ ПРОМЕЖУТОЧНОЙ АТТЕСТАЦИИ:**

### **2.1. Экзамен**

*а) типовые вопросы к экзамену*

#### **1 семестр**

##### **УК-1.1(знать)**

1. Какими видами информации осуществляется поиск необходимых документов?
2. Назовите методы поиска необходимой информации.

##### **ОПК-4.2 (знать), ОПК-4.3.(знать):**

3. Вид – определение, изображение, обозначение. Виды основные, дополнительные и местные.
4. Разрез – определение, изображение, обозначение. Для чего применяются разрезы?
5. Типы разрезов в зависимости от количества секущих плоскостей и от положения секущей плоскости относительно горизонтальной плоскости проекций.
6. Местный разрез – определение и изображение на чертеже.
7. Условности и упрощения, применяемые при выполнении видов, разрезов и сечений.
8. Сечение – определение, изображение, обозначение.
9. Выносной элемент – определение, изображение, обозначение.
10. Правила нанесения линейных и угловых размеров.
11. Правила выполнения на чертеже выносных и размерных линий.
12. Основные способы нанесения размеров, определяющих положение элементов изделия.
13. Дайте определение резьбы. Резьба цилиндрическая и коническая.
14. Какие чертежи называют сборочными?
15. Как выполняется штриховка сечений смежных деталей?
16. Какие размеры принято наносить на сборочном чертеже?
17. Какое назначение имеет спецификация? В каком порядке ее заполняют?
18. В каком порядке наносятся номера позиций составных частей изделия на сборочном чертеже?
19. Как записываются в спецификации стандартные изделия?
20. В каком масштабе предпочтительно выполнять чертежи деталей?
21. Основные параметры резьбы. Виды резьб и их обозначения при разработке и оформлении технических документов.
22. Зависимость между шагом и ходом резьбы.
23. Правила оформления чертежа. Нанесение угловых размеров, нанесение размеров призматической поверхности, основанием которой является квадрат, нанесение размеров фасок на призматические поверхности, особенности нанесения размеров отверстий.
24. Как рекомендуется наносить на чертеже повторяющиеся размеры радиусов скруглений, сгибов?
25. Какие требования предъявляют к сборочным чертежам?
26. Как следует изображать болты, гайки, шпонки, стержни, и т. П. детали на сборочных чертежах при выполнении продольных разрезов?
27. В каком положении изображаются на сборочных чертежах краны трубопровода?
28. Как изображаются пружины на сборочных чертежах?
29. Какие условности и упрощения применяют при выполнении сборочных чертежей?
30. Какой чертеж носит название чертежа общего вида?
31. Чем чертеж общего вида отличается от сборочного чертежа?
32. Что называется детализацией и каково его назначение?

33. Какое изображение детали считается основным (главным) и какие к нему предъявляются требования?
34. Какие элементы деталей вы знаете? Для чего их применяют в конструкциях деталей?
35. Какие детали называются стандартными?
36. Как отмечаются на чертеже справочные размеры?
37. Какими документами необходимо руководствоваться при оформлении конструкторской документации?
38. Что входит в состав рабочей документации?
39. Назовите стадии и этапы разработки конструкторской документации.
40. Назовите документы и комплектность конструкторской документации.

**ОПК-4.2 (иметь навыки), ОПК-4.3 (иметь навыки):**

41. Нанесение размеров, относящихся к какому-то одному конструктивному элементу детали.
42. Нанесение на чертеже размеров нескольких одинаковых элементов изделия.
43. Нанесение на чертеже размеров двух симметрично расположенных элементов изделия (кроме отверстий).
44. Как на чертеже указывается направление резьбы?
45. Нанесение на чертеже размеров окружности, сферы, квадрата.
46. Нанесение на чертеже размеров фасок.
47. Нанесение на чертеже размеров одинаковых элементов при их равномерном расположении по окружности.
48. Изображение наружной и внутренней резьбы (цилиндрической и конической). Изображение резьбы в соединении.
49. Изображение и обозначение на чертеже паяного и клееного соединений.
50. Изображение и обозначение на чертеже сварного соединения.
51. Конструкторские документы: чертеж детали, эскиз детали, сборочный чертеж, чертеж общего вида, схема, спецификация.

**2 семестр**

**УК-1.2(знать), ОПК -1.1. (знать, иметь навыки), ОПК -1.2. (знать, иметь навыки):**

1. Назовите основные средства информационных технологий для поиска, хранения, обработки, анализа и представления информации.
2. Назовите типы графики, используемые при создании проектной документации.
3. Графический интерфейс пользователя графических программ, его компоненты. Способы и методы ввода управляющих команд. Системные переменные.
4. Настройка и методы настройки рабочей среды пользователя графических программ
5. Порядок и методы подготовки графического экрана, настройка среды черчения программы AutoCAD . Выбор размера графической области изображения, единиц измерения, точности и других параметров используемые при разработке проектной документации.
6. Свойства слоя. Способы и методы создания слоев. Управление слоями. Особенности нулевого слоя. Определение слоя. Применение слоев графических программ при разработке проектной документации. Свойства слоев.
7. Способы, приемы и методы отрисовки примитивов в графических программах.
8. Однородная заливка замкнутых контуров. Штриховка. Виды штриховки в графических программах.
9. Способы задания команд при разработке проектной документации в графических программах. Способы завершения команд. Отмена результата предыдущей команды. Отмена результата шага команды. Повтор последней (и не только) команды.
10. Команды черчения (привести примеры) в графических программах
11. Команды редактирования (привести примеры) в графических программах

12. Как сделать слой текущим. Основные свойства геометрических объектов. Из каких частей состоит панель свойств. Как изменить принадлежность к слою
13. Элементы чертежа, используемые при разработке проектной документации в графических программах: слои, примитивы, блоки, виды.
14. Параметры и свойства элементов чертежа, используемые при разработке проектной документации в графических программах.
15. Назначение, функции, возможности и область применения программ при разработке проектной документации.
16. Суть и назначение объектной привязки в графических программах. Постоянная объектная привязка. Одноразовая объектная привязка. Приемы выполнения объектной привязки. Использование привязки при разработке проектной документации
17. Назначение блоков в графических программах. Способы создания блоков. Варианты вставки блока из графической базы чертежа в проектную документацию. Действия над блоками
17. Опишите и продемонстрируйте метод “выбор объектов” Проявите штрихование незамкнутого контура. Проявите нанесение штриховки методом наследования
18. Применение прикладного программного обеспечения.
19. Принципы и технологии графического моделирования двумерных геометрических объектов.
20. Принципы и технологии моделирования трехмерных геометрических объектов.

*в) критерии оценивания*

При оценке знаний на экзамене учитывается:

1. Уровень сформированности компетенций.
2. Уровень усвоения теоретических положений дисциплины, правильность формулировки основных понятий и закономерностей.
3. Уровень знания фактического материала в объеме программы.
4. Логика, структура и грамотность изложения вопроса.
5. Умение связать теорию с практикой.
6. Умение делать обобщения, выводы.

<b>№ п/п</b>	<b>Оценка</b>	<b>Критерии оценки</b>
1	Отлично	Ответы на поставленные вопросы излагаются логично, последовательно и не требуют дополнительных пояснений. Полно раскрываются причинно-следственные связи между явлениями и событиями. Делаются обоснованные выводы. Демонстрируются глубокие знания базовых нормативно-правовых актов.
2	Хорошо	Ответы на поставленные вопросы излагаются систематизировано и последовательно. Базовые нормативно-правовые акты используются, но в недостаточном объеме. Материал излагается уверенно. Раскрыты причинно-следственные связи между явлениями и событиями. Демонстрируется умение анализировать материал, однако не все выводы носят аргументированный и доказательный характер.
3	Удовлетворительно	Допускаются нарушения в последовательности изложения. Имеются упоминания об отдельных базовых нормативно-правовых актах. Неполно раскрываются причинно-следственные связи между явлениями и событиями. Демонстрируются поверхностные знания вопроса, с трудом решаются конкретные задачи. Имеются затруднения с выводами.
4	Неудовлетворительно	Материал излагается непоследовательно, сбивчиво, не представляет определенной системы знаний по дисциплине. Не раскрываются причинно-следственные связи между явлениями и событиями. Не проводится анализ. Выводы отсутствуют. Ответы на дополнительные вопросы отсутствуют.

## ТИПОВЫЕ ЗАДАНИЯ ДЛЯ ПРОВЕДЕНИЯ ТЕКУЩЕГО КОНТРОЛЯ:

### 2.2. Контрольная работа

- а) типовые задания к контрольной работе (Приложение 1)  
б) критерии оценивания

Контрольная работа выполняется в графической подаче. При оценке работы студента учитывается:

1. Правильность оформления контрольной работы.
2. Уровень сформированности компетенций.
3. Уровень усвоения теоретических положений дисциплины, правильность формулировки основных понятий и закономерностей.
4. Уровень знания фактического материала в объеме программы.
5. Логика, структура и грамотность выполнения работы.
6. Умение связать теорию с практикой.
7. Умение делать обобщения, выводы.

№ п/п	Оценка	Критерии оценки
1	Отлично	Студент выполнил работу без ошибок и недочетов, допустил не более одного недочета
2	Хорошо	Студент выполнил работу полностью, но допустил в ней не более одной негрубой ошибки и одного недочета, или не более двух недочетов
3	Удовлетворительно	Студент правильно выполнил не менее половины работы или допустил не более двух грубых ошибок, или не более одной грубой и одной негрубой ошибки и одного недочета, или не более двух-трех негрубых ошибок, или одной негрубой ошибки и трех недочетов, или при отсутствии ошибок, но при наличии четырех-пяти недочетов, плохо знает материал, допускает искажение фактов
4	Неудовлетворительно	Студент допустил число ошибок и недочетов превосходящее норму, при которой может быть выставлена оценка «3», или если правильно выполнил менее половины работы
5	Зачтено	Выполнено правильно не менее 50% заданий, работа выполнена по стандартной или самостоятельно разработанной методике, в освещении вопросов не содержится грубых ошибок, по ходу решения сделаны аргументированные выводы, самостоятельно выполнена графическая часть работы
6	Не зачтено	Студент не справился с заданием (выполнено правильно менее 50% задания варианта), не раскрыто основное содержание вопросов, имеются грубые ошибки в освещении поставленных задач, в решении задач, в выполнении графической части задания и т.д., а также выполнена не самостоятельно.

### 2.3. Тест

- а) типовой комплект заданий для входного тестирования (Приложение №2)  
б) типовой комплект заданий для итогового тестирования (Приложение №3)  
в) критерии оценивания

При оценке знаний с помощью проведения тестирования учитывается:

1. Уровень сформированности компетенций.

2. Уровень усвоения теоретических положений дисциплины, правильность формулировки основных понятий и закономерностей.
3. Уровень знания фактического материала в объеме программы.
4. Логика, структура и грамотность изложения вопроса.
5. Умение связать теорию с практикой.
6. Умение делать обобщения, выводы.

№п /п	Оценка	Критерии оценки
1	2	3
1	Отлично	если выполнены следующие условия: - даны правильные ответы не менее чем на 85% вопросов теста
2	Хорошо	если выполнены следующие условия: - даны правильные ответы не менее чем на 70% вопросов теста
3	Удовлетворительно	если выполнены следующие условия: - даны правильные ответы не менее чем на 55% вопросов теста
4	Неудовлетворительно	Даны правильные ответы на 54% вопросов теста и менее
5	Зачтено	Выставляется при соответствии параметрам экзаменационной шкалы на уровнях «отлично», «хорошо», «удовлетворительно».
6	Незачтено	Выставляется при соответствии параметрам экзаменационной шкалы на уровне «неудовлетворительно».

#### 2.4. Разноуровневые задачи и задания.

а) типовые вопросы (Приложение 4):

б) критерии оценивания

Выполняется в графической форме. При оценке работы студента учитывается:

1. Уровень сформированности компетенций.
2. Уровень знания фактического материала в объеме программы.
3. Умение в правильном решении задач.
4. Самостоятельность суждений, творческий подход, научное обоснование решаемых заданий.

ний.

№п /п	Оценка	Критерии оценки
1	Отлично	Студент выполнил решение всех разноуровневых задач и заданий без ошибок и недочетов, допустил не более одного недочета.
2	Хорошо	Студент выполнил решение 60% разноуровневых задач и заданий правильно, но допустил в некоторых не более одной негрубой ошибки и одного недочета, или не более двух недочетов.
3	Удовлетворительно	Студент выполнил решение 30% разноуровневых задач и заданий правильно или допустил не более одной негрубой ошибки в половине приведенных разноуровневых задач и заданий билета, или более двух недочетов в каждой приведенной разноуровневой задачи или задании билета.
4	Неудовлетворительно	Студент допустил число ошибок и недочетов, превосходящее норму, при которой может быть выставлена оценка «удовлетворительно»

### 3. Перечень и характеристики процедуры оценивания знаний, умений, навыков, характеризующих этапы формирования компетенций

Процедура проведения текущего контроля успеваемости и промежуточной аттестации регламентируется локальным нормативным актом.

#### Перечень и характеристика процедур текущего контроля успеваемости и промежуточной аттестации по дисциплине

№	Наименование оценочного средства	Периодичность и способ проведения процедуры оценивания	Виды выставляемых оценок	Форма учета
1.	Экзамен	Раз в семестр, по окончании изучения дисциплины	По пятибалльной шкале	Ведомость, зачетная книжка
2.	Тест	Для очной и заочной форм обучения: два раза в семестр, в начале и по окончании изучения разделов 1, один раз во втором семестре по окончании разделов 2	Зачтено/Не зачтено	Электронно-информационная образовательная среда
3.	Контрольная работа	Один раз в 1 семестре, в начале и по окончании изучения раздела 1, один раз во 2 семестре по окончании раздела 2 для очной формы обучения; Один раз в 1 семестре, в начале и по окончании изучения раздела 1, 2 раза в семестр по окончании изучения раздела 2 для заочной формы обучения	Зачтено/Не зачтено	Журнал успеваемости преподавателя
4.	Разноуровневые задачи и задания.	Систематически на занятиях	По пятибалльной шкале	Журнал успеваемости преподавателя



## Типовые задания для контрольных работ

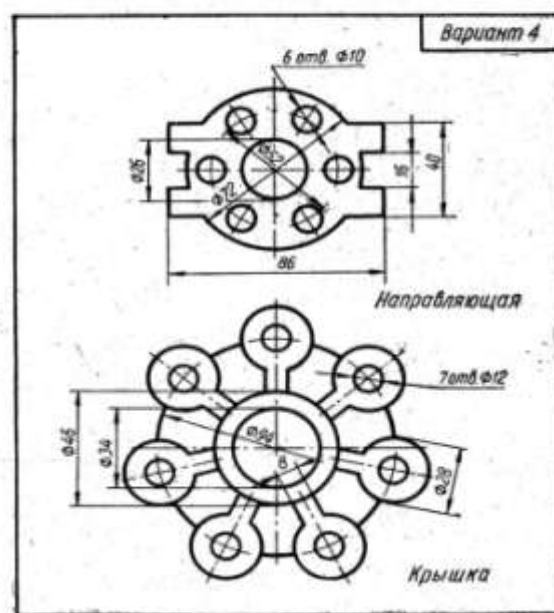
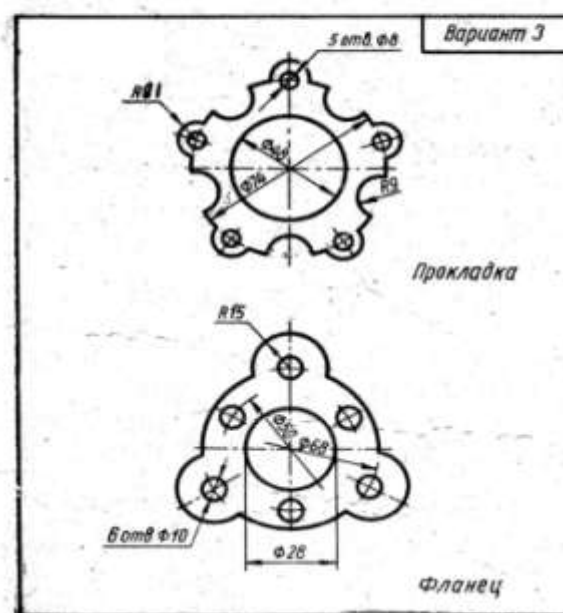
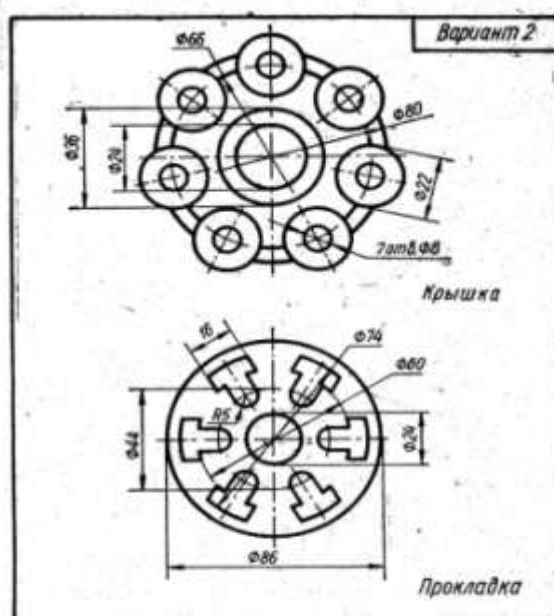
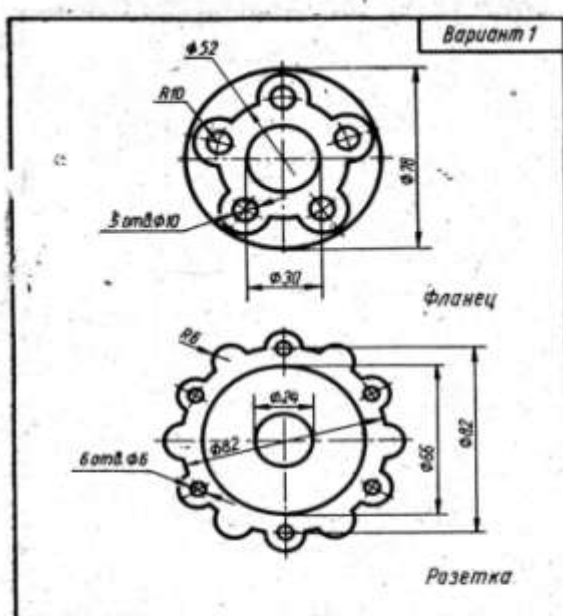
### Контрольная работа №1

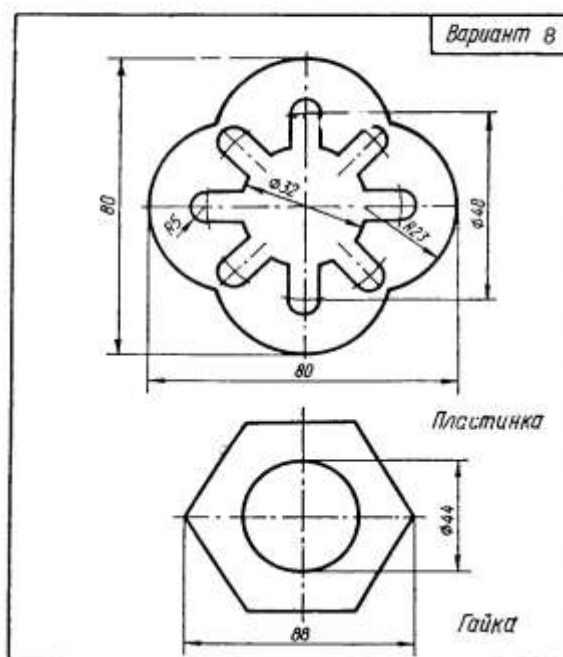
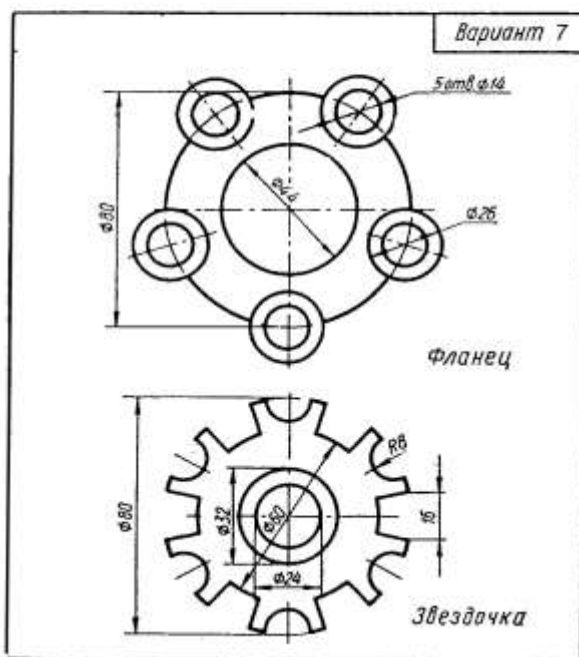
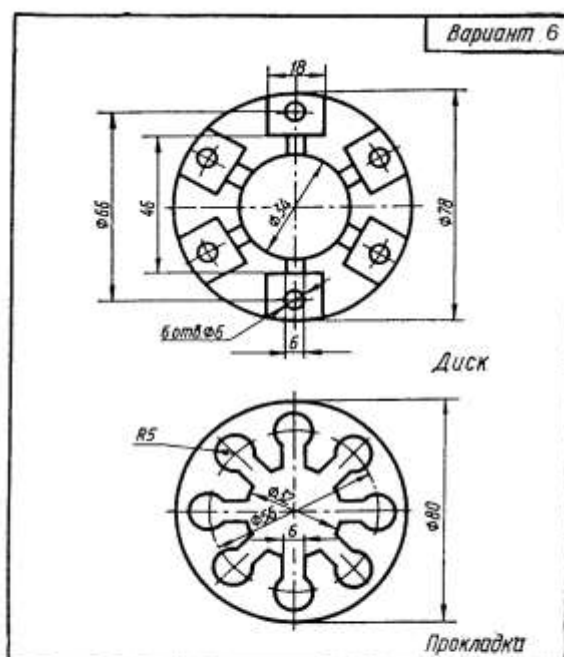
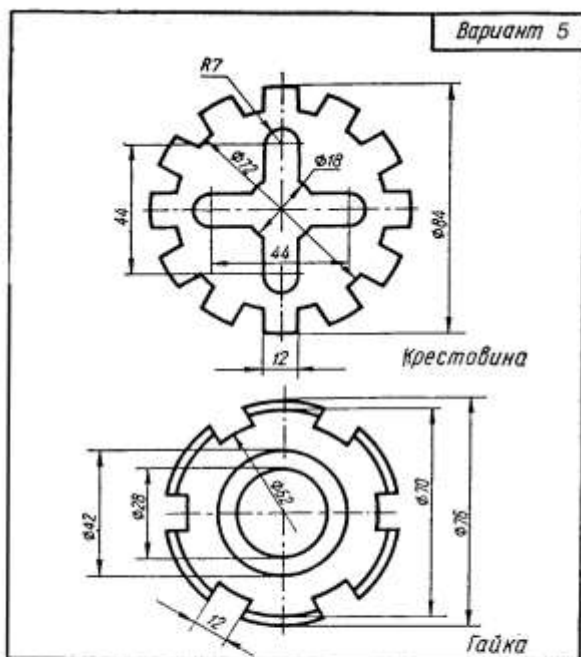
Контрольная работа (для очной и заочной формы обучения) состоит из 3 графических работ:

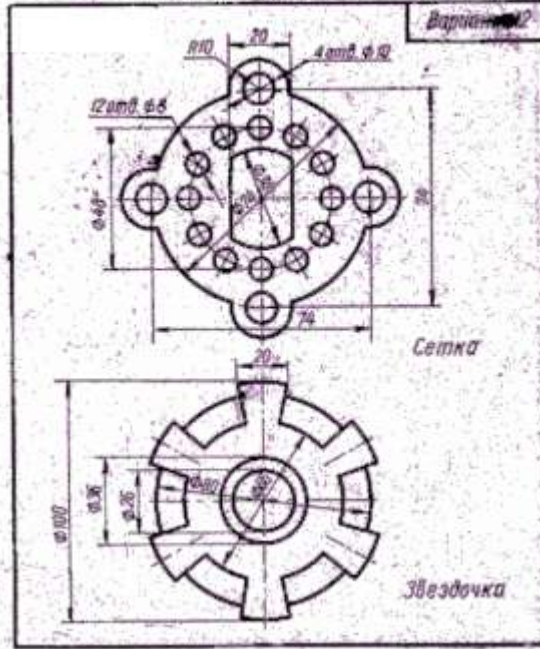
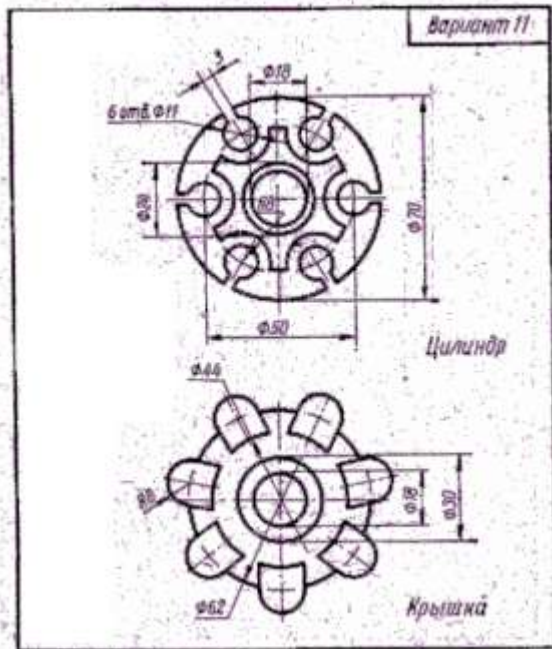
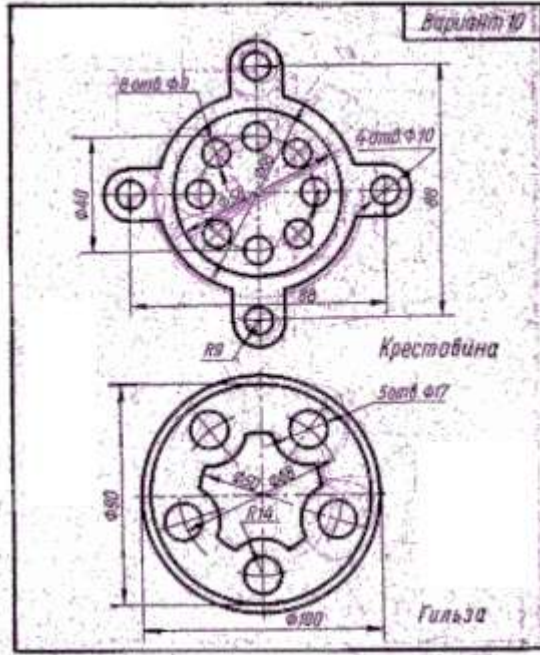
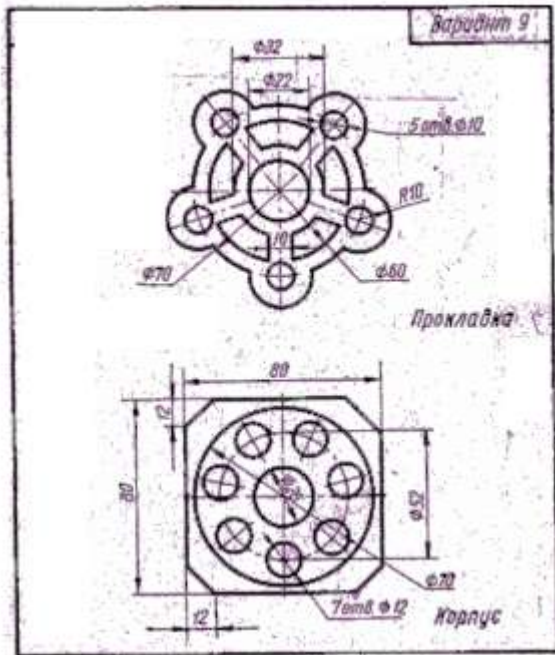
УК-1.1. (уметь, иметь навыки): обобщить результаты анализа для решения построения простых деталей;

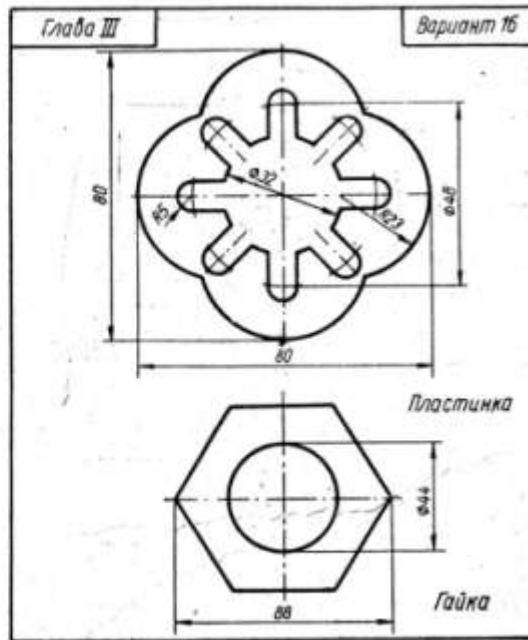
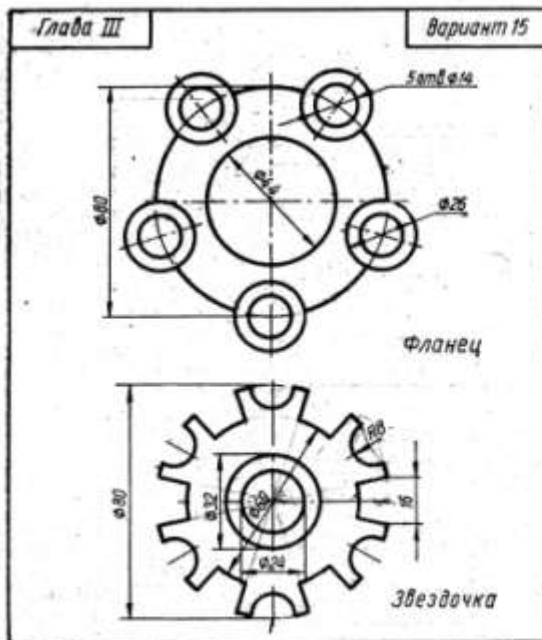
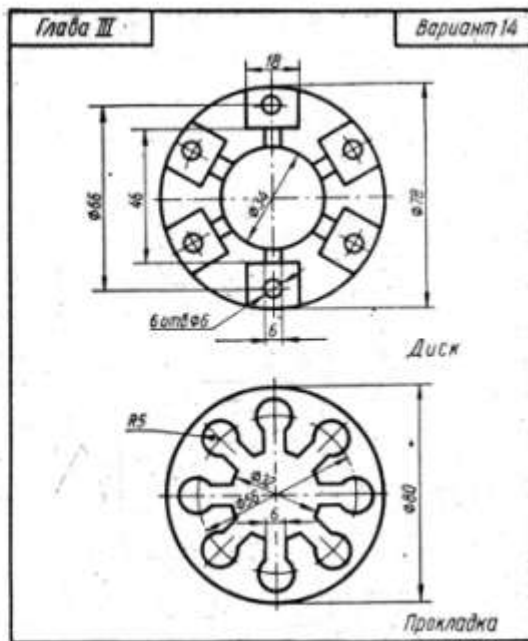
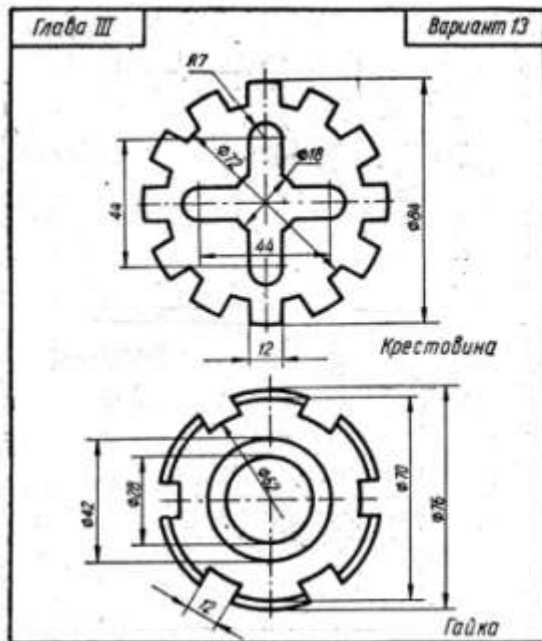
ОПК-4.2, 4.3. (уметь, иметь навыки): построить геометрические формы простых деталей по их изображениям, оформить работу на формате А3, согласно требованиям к чертежам на основе ГОСТов.

### 1. ГРАФИЧЕСКАЯ РАБОТА №1 ДЕЛЕНИЕ ОКРУЖНОСТИ НА РАВНЫЕ ЧАСТИ Варианты задания для графической работы №1







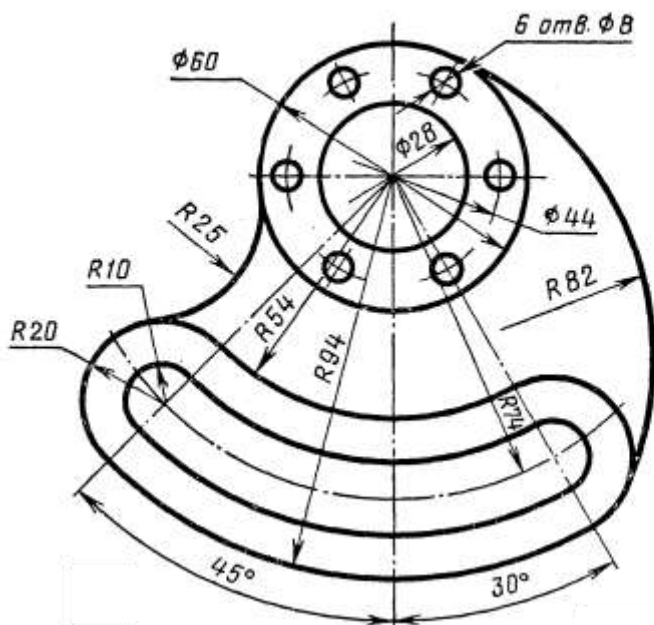


Вычертить контурные очертанки деталей по правилам деления окружности на равные части.

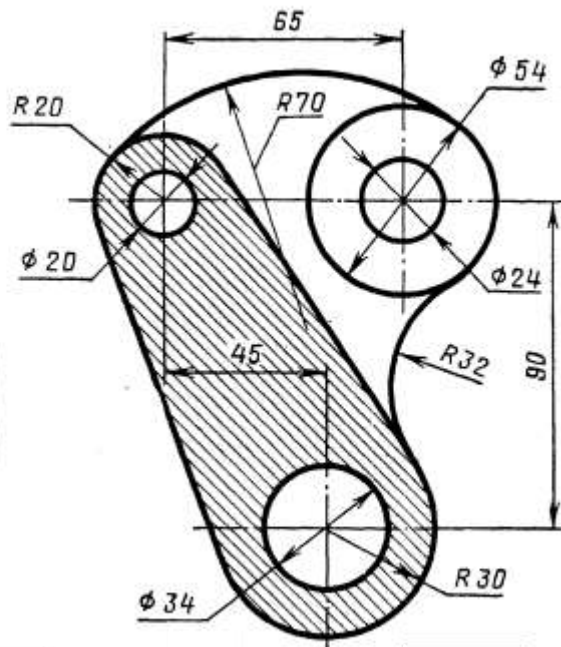
2. ГРАФИЧЕСКАЯ РАБОТА №2  
 ЧЕРТЕЖ ПЛОСКОГО КОНТУРА, ИМЕЮЩИЙ СОПРЯЖЕНИЯ

Варианты задания для графической работы №2

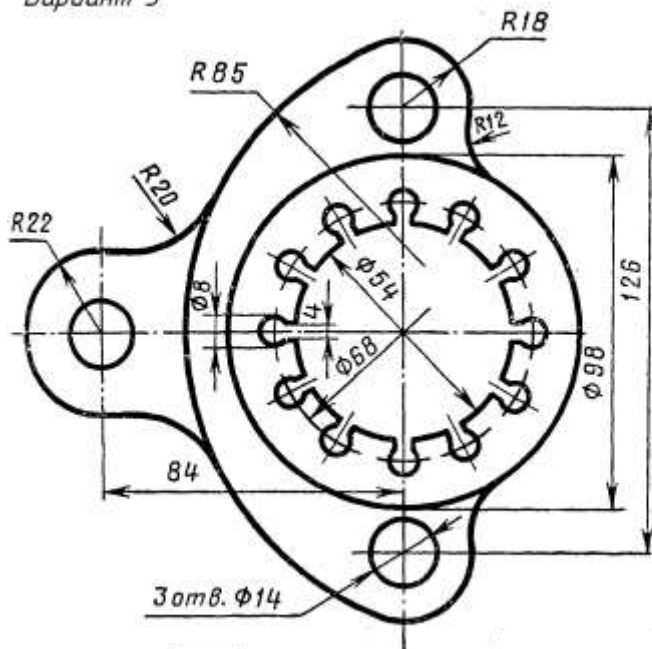
Вариант 1



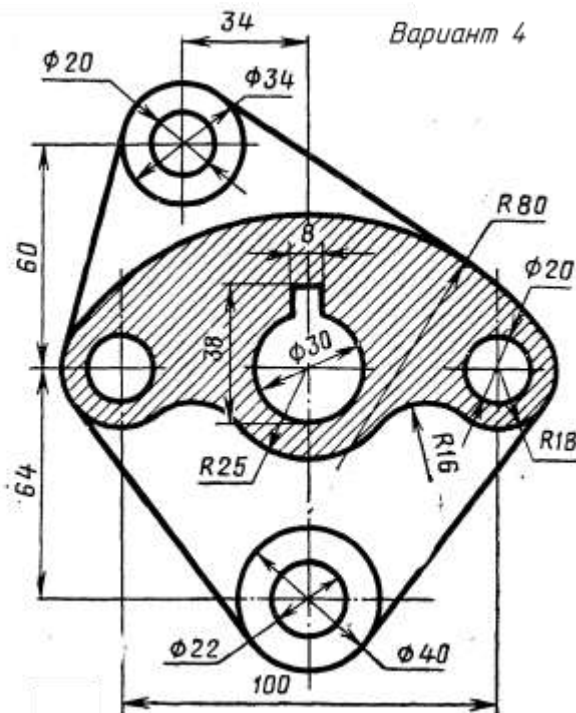
Вариант 2



Вариант 3

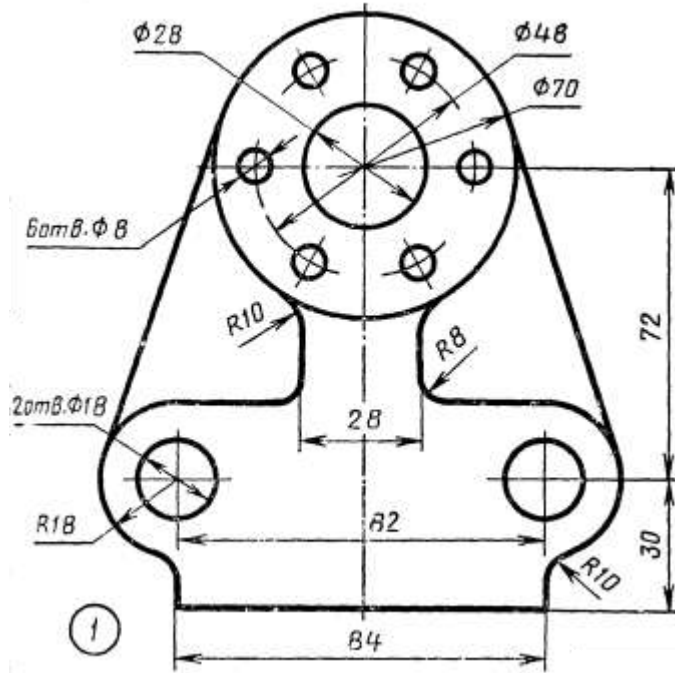


Вариант 4

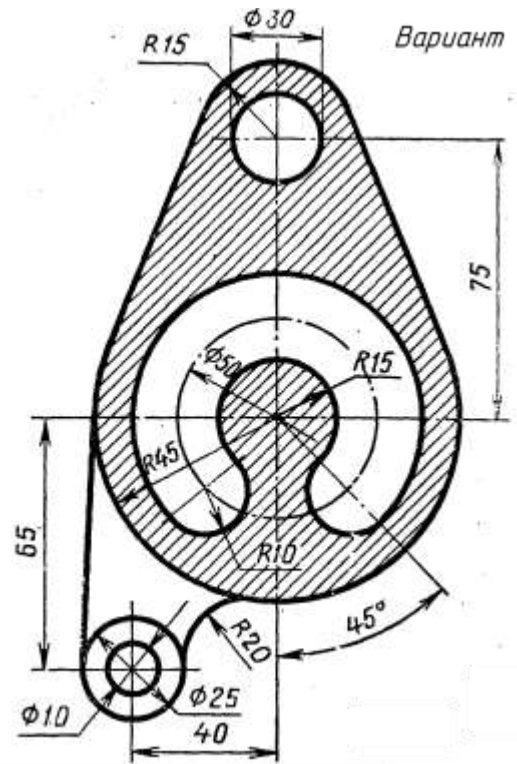




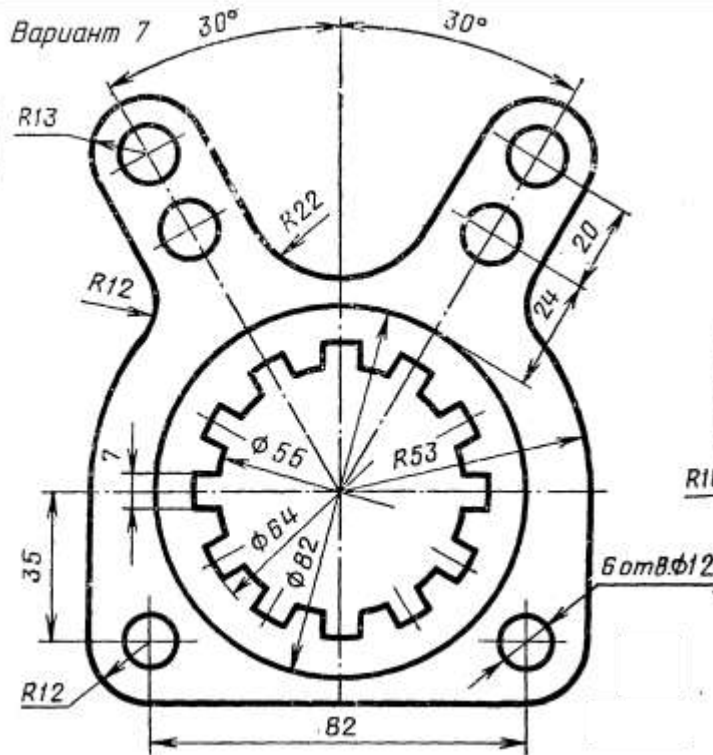
Вариант 5



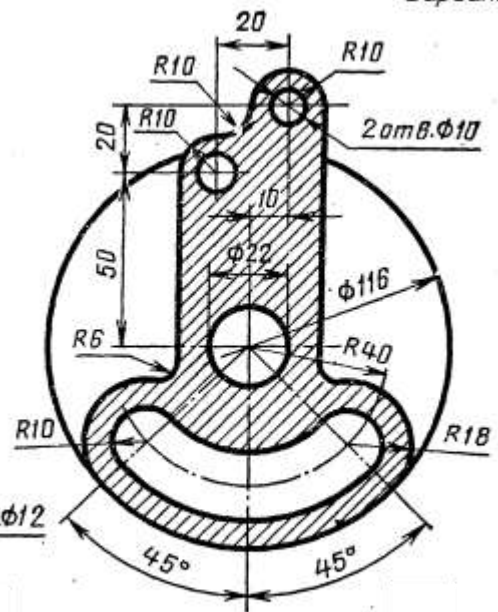
Вариант 6



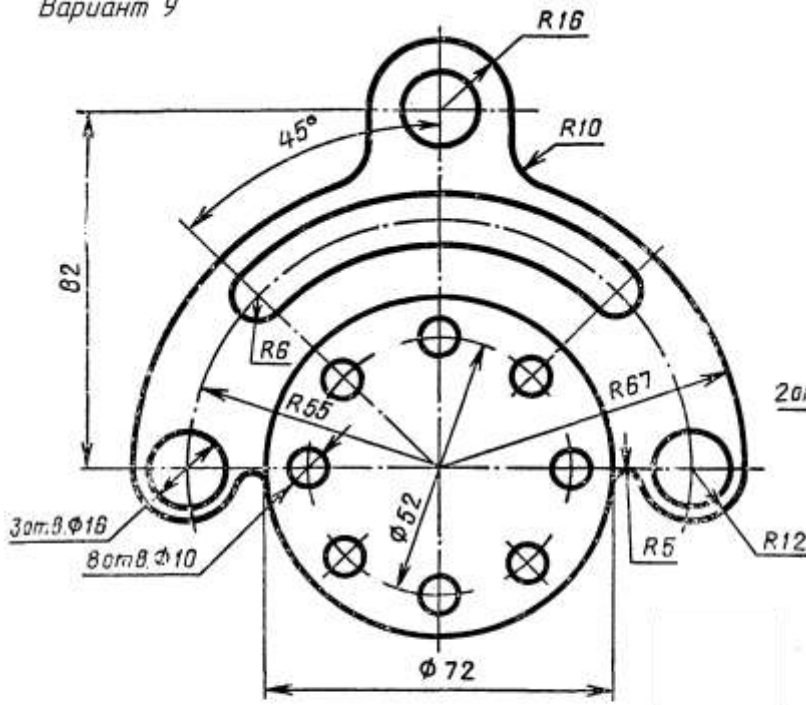
Вариант 7



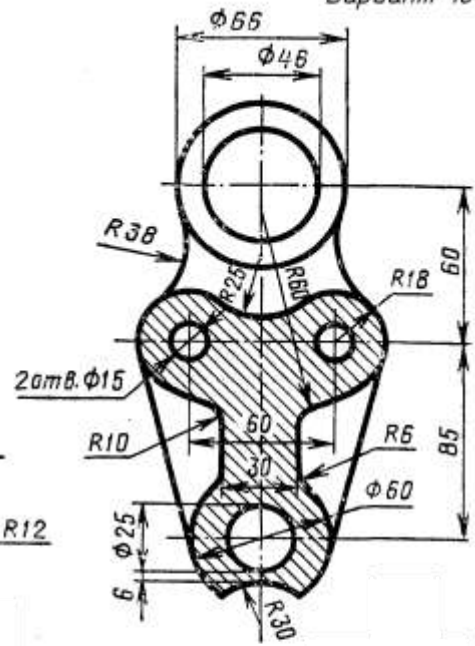
Вариант 8



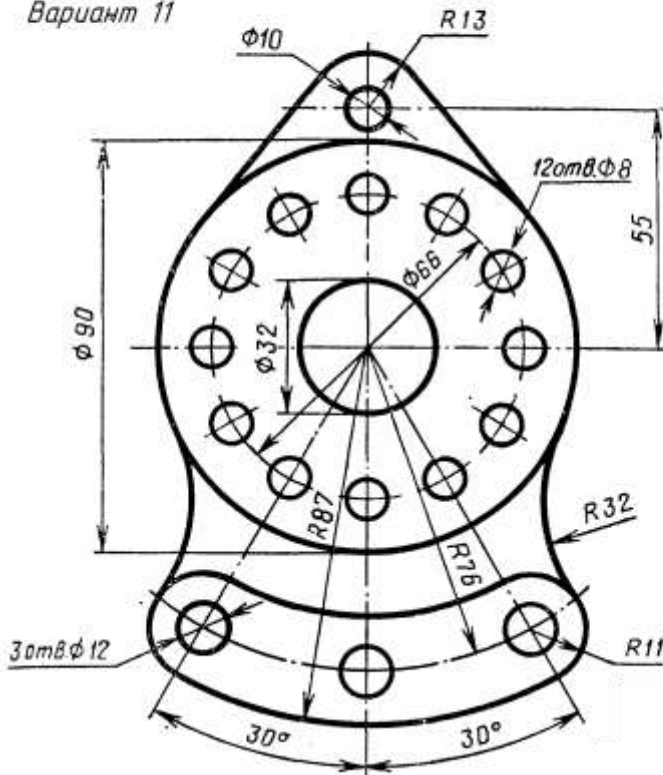
Вариант 9



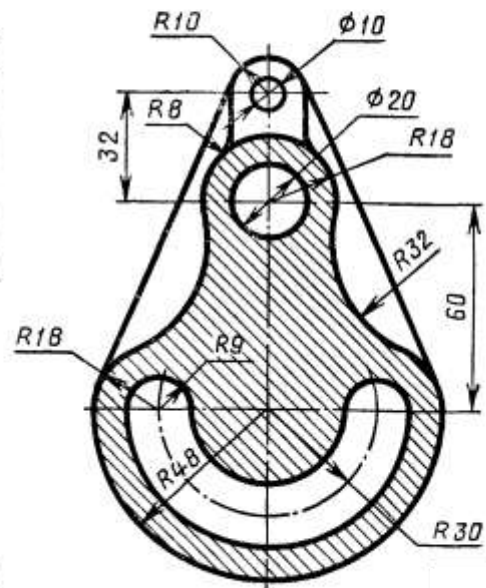
Вариант 10

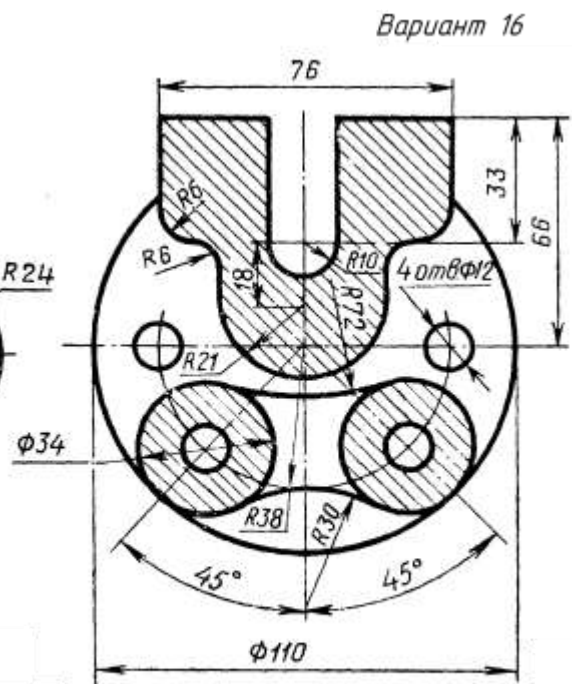
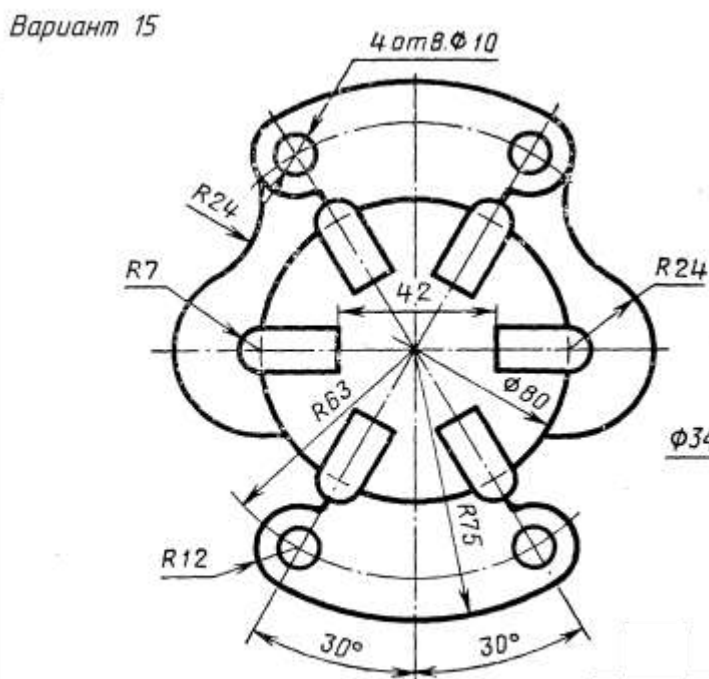
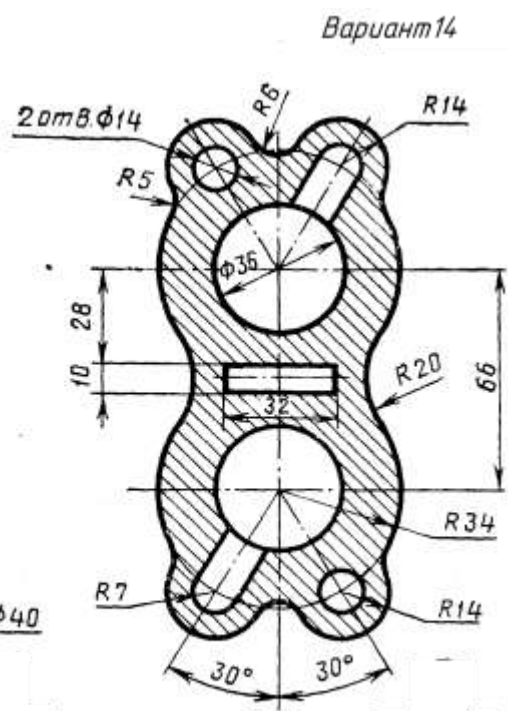
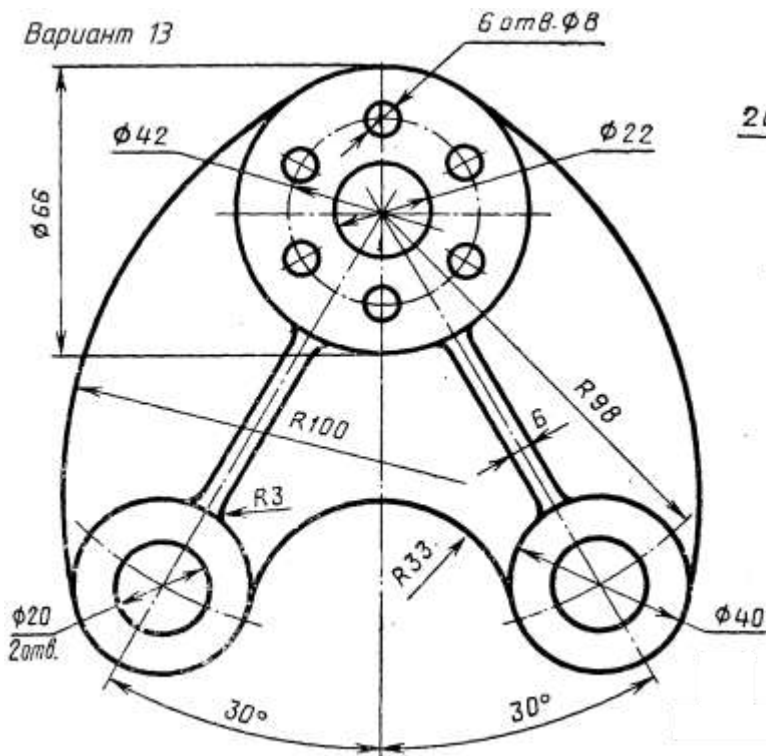


Вариант 11



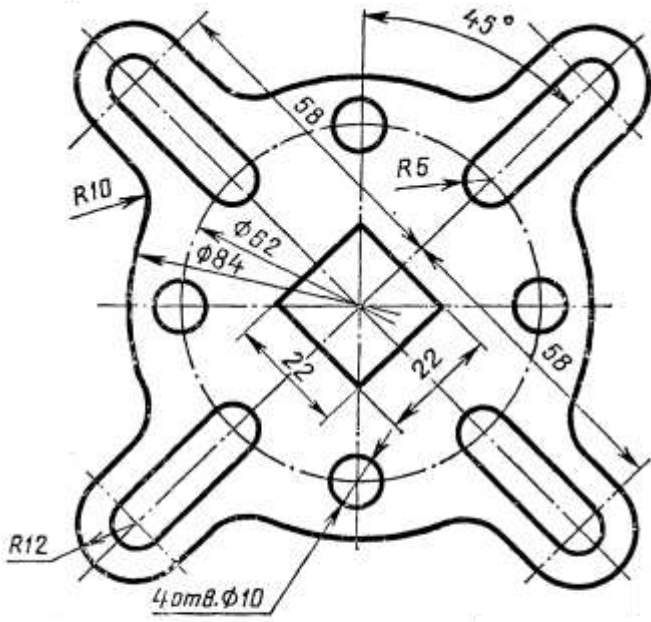
Вариант 12



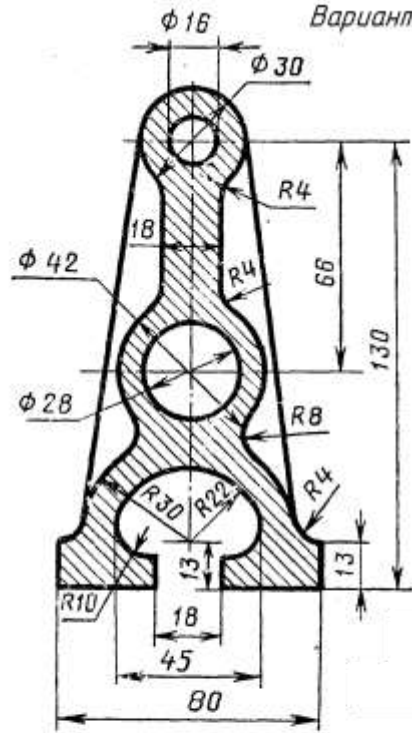




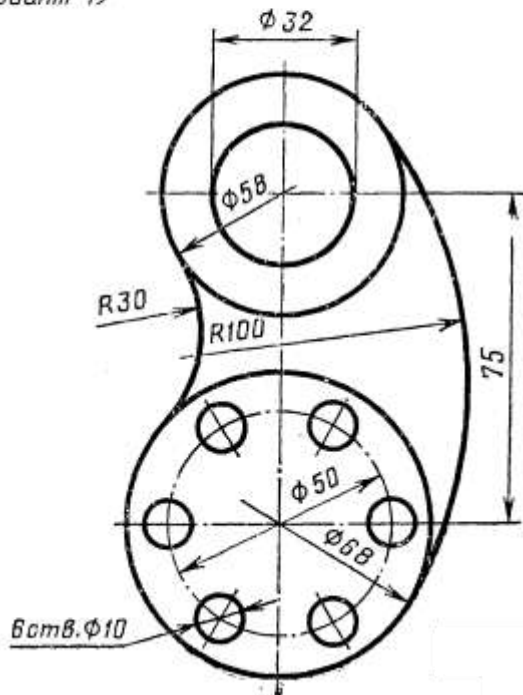
Вариант 17



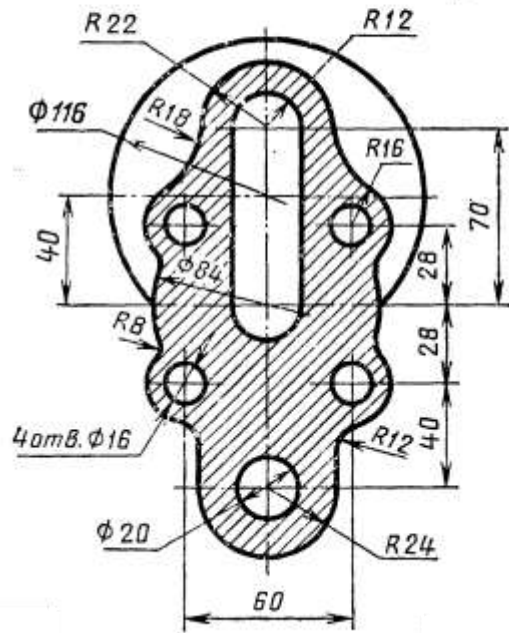
Вариант 18



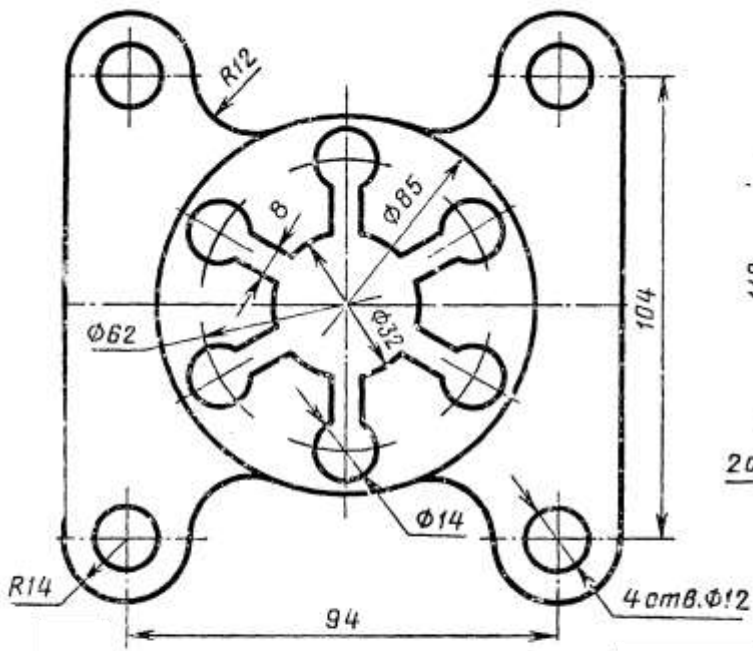
Вариант 19



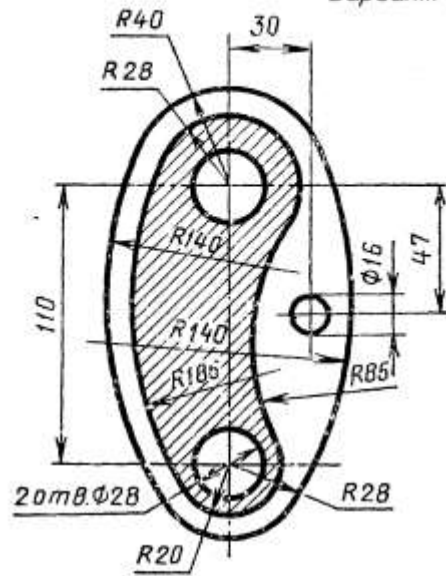
Вариант 20



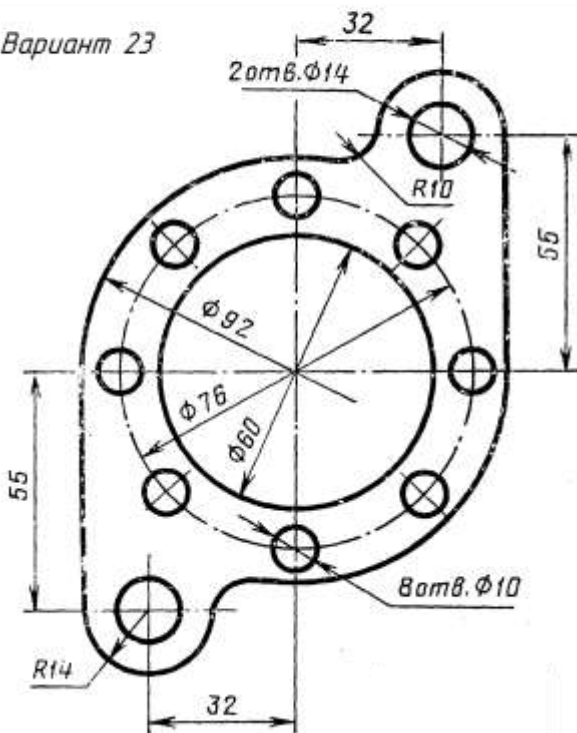
Вариант 21



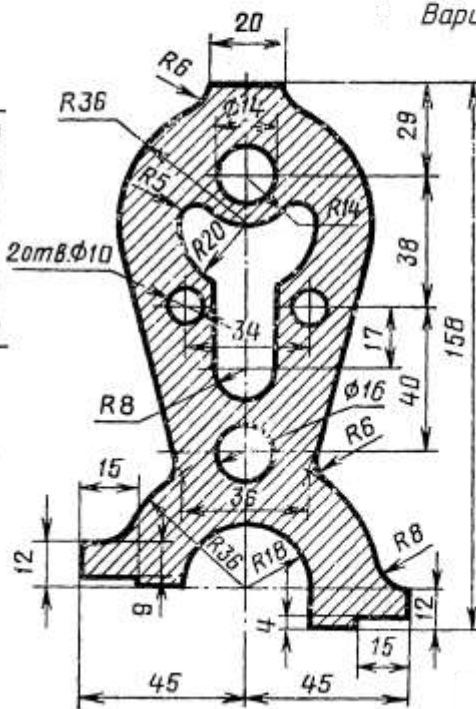
Вариант 22

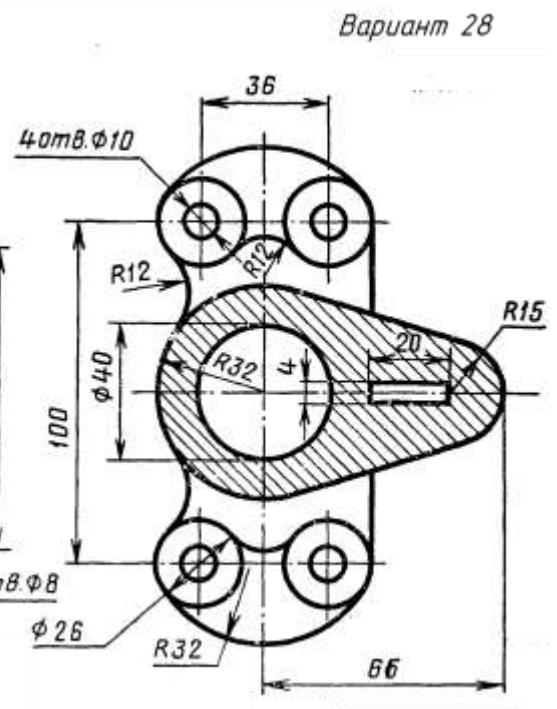
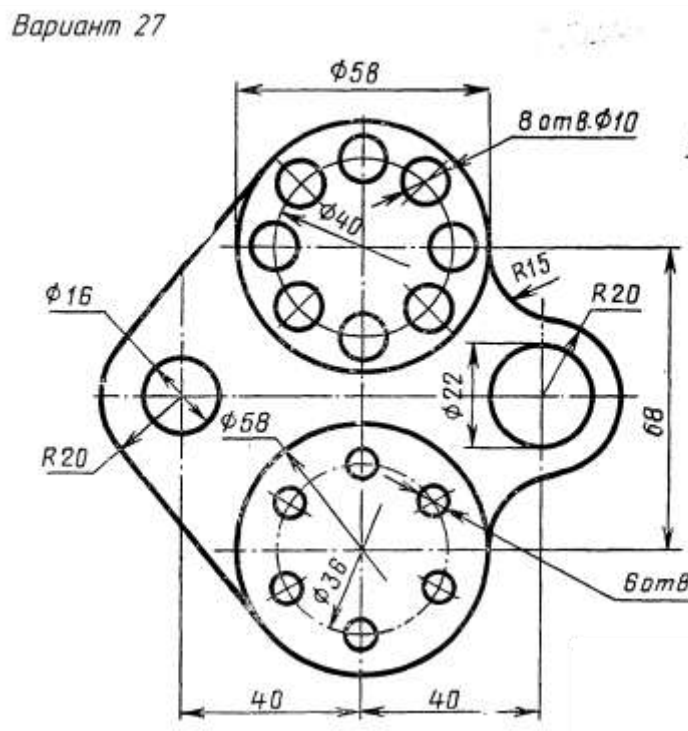
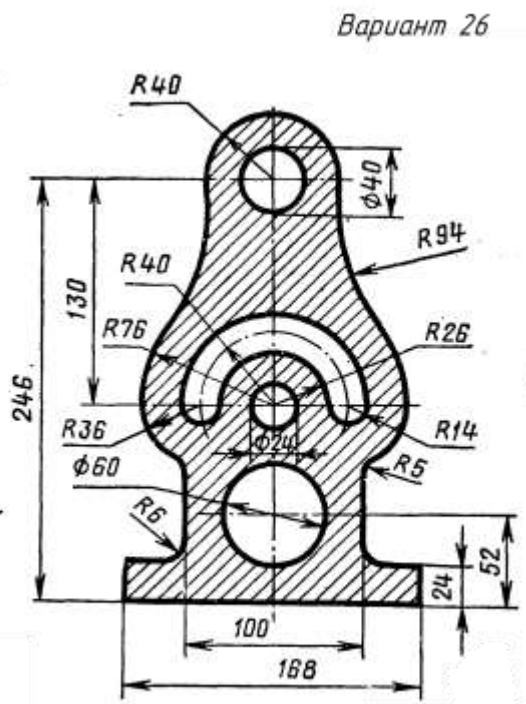
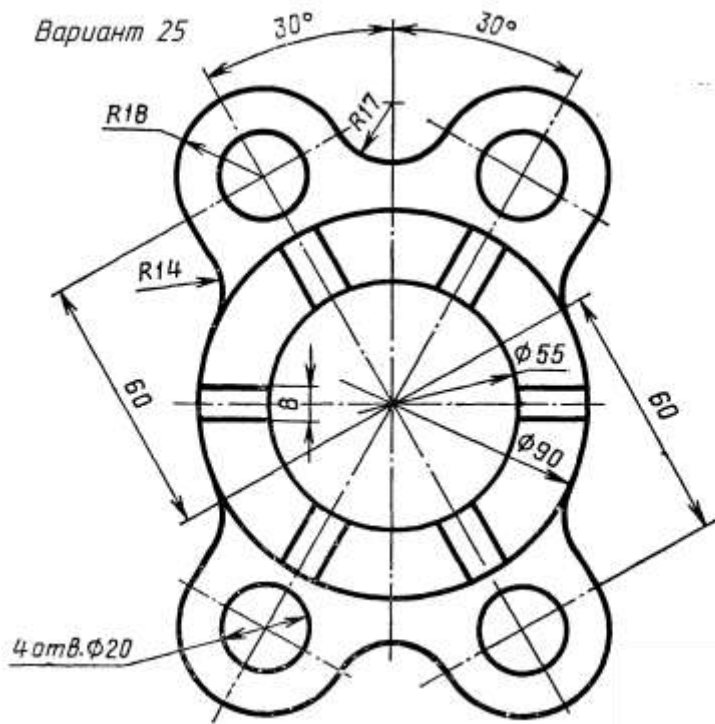


Вариант 23



Вариант 24

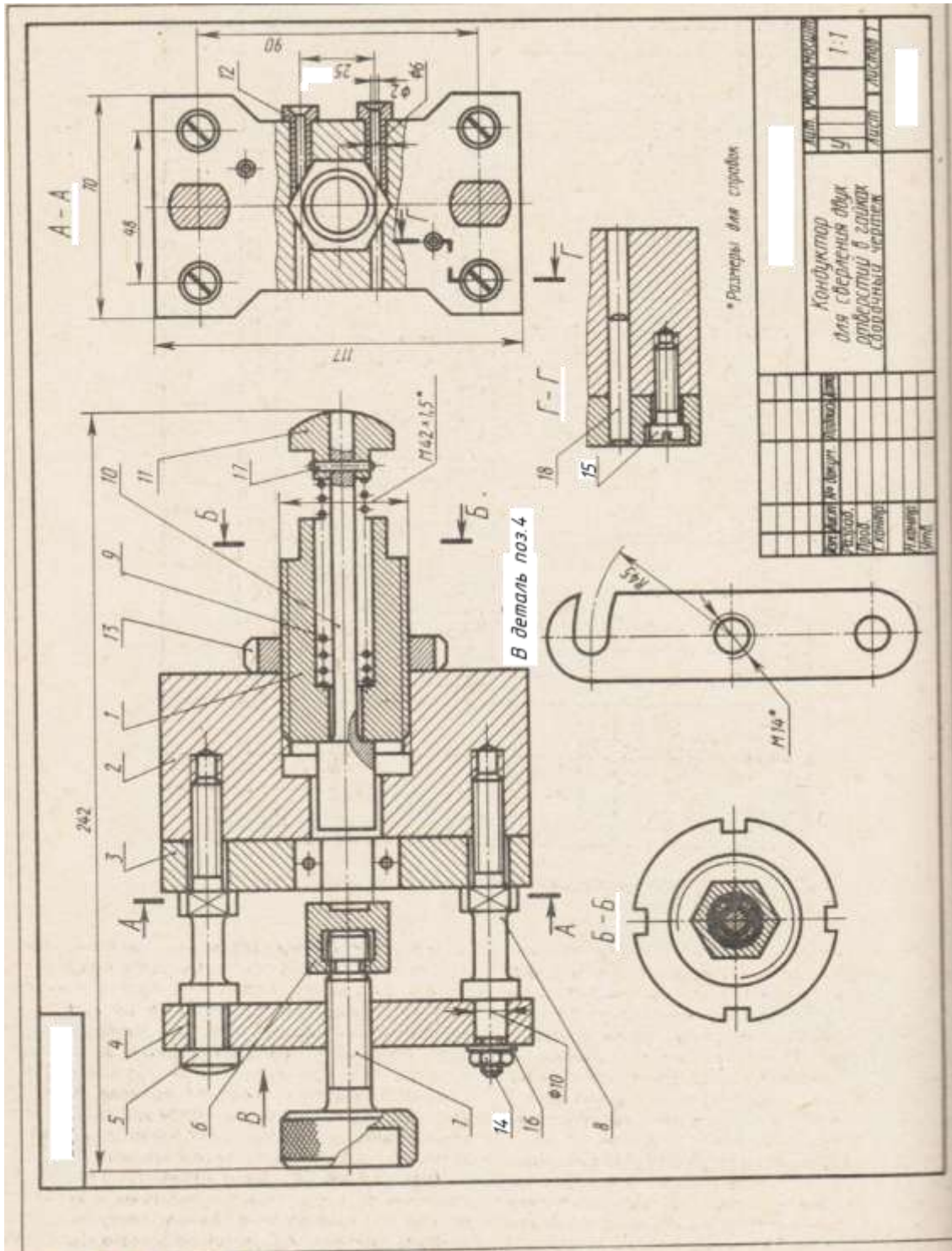




ГРАФИЧЕСКАЯ РАБОТА №3  
ДЕТАЛИРОВАНИЕ

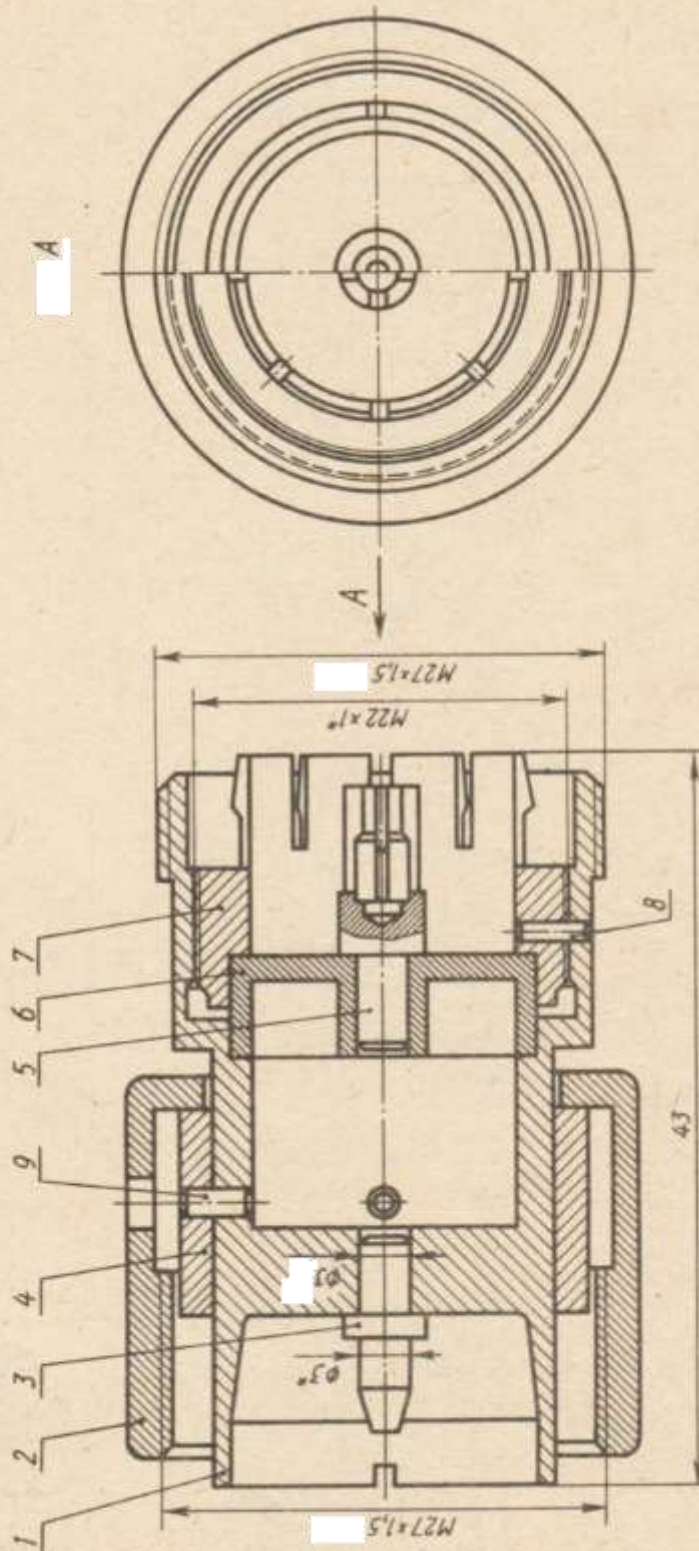
Варианты заданий для графической работы №3

Вариант 1



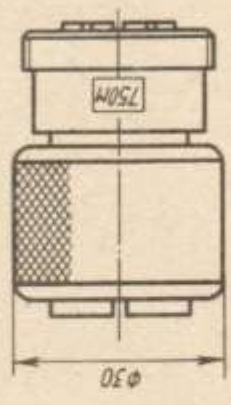
Формат	Зона	Г/з.	Обозначение	Наименование	Примеч.
				<u>Документация</u>	
А3			ЧМ 01.02.05.00.000.СБ	Сборочный чертеж	
				<u>Детали</u>	
		1	ЧМ 01.02.05.00.001	Корпус	1
		2	ЧМ 01.02.05.00.002	Основание	1
		3	ЧМ 01.02.05.00.003	Планка	1
		4	ЧМ 01.02.05.00.004	Планка откидная	1
		5	ЧМ 01.02.05.00.005	Стойка	1
		6	ЧМ 01.02.05.00.006	Гята	1
		7	ЧМ 01.02.05.00.007	Винт	1
		8	ЧМ 01.02.05.00.008	Стойка	1
		9	ЧМ 01.02.05.00.009	Пружина	1
		10	ЧМ 01.02.05.00.010	Ось выталкивателя	1
		11	ЧМ 01.02.05.00.011	Ручка выталкивателя	1
		12	ЧМ 01.02.05.00.012	Втулка	2
		13	ЧМ 01.02.05.00.013	Гайка круглая	1
				<u>Стандартные изделия</u>	
		14		Гайка М6 ГОСТ 5915-70	1
		15		Винт М8х28 ГОСТ 1491-80	4
		16		Шайба 6 ГОСТ 11371-78	1
		17		Штифт цилиндрический ГОСТ 3128-70 3х20	1
		18		6х45	2
			<b>ЧМ 01.02.05.00.000</b>		
Изм.	Подп.	№ докум.	Лист	Дата	
Разраб.					
Провер.					
				Кондуктор для сверления двух отверстий в гайках	
					Лист
					Лист
					Листов





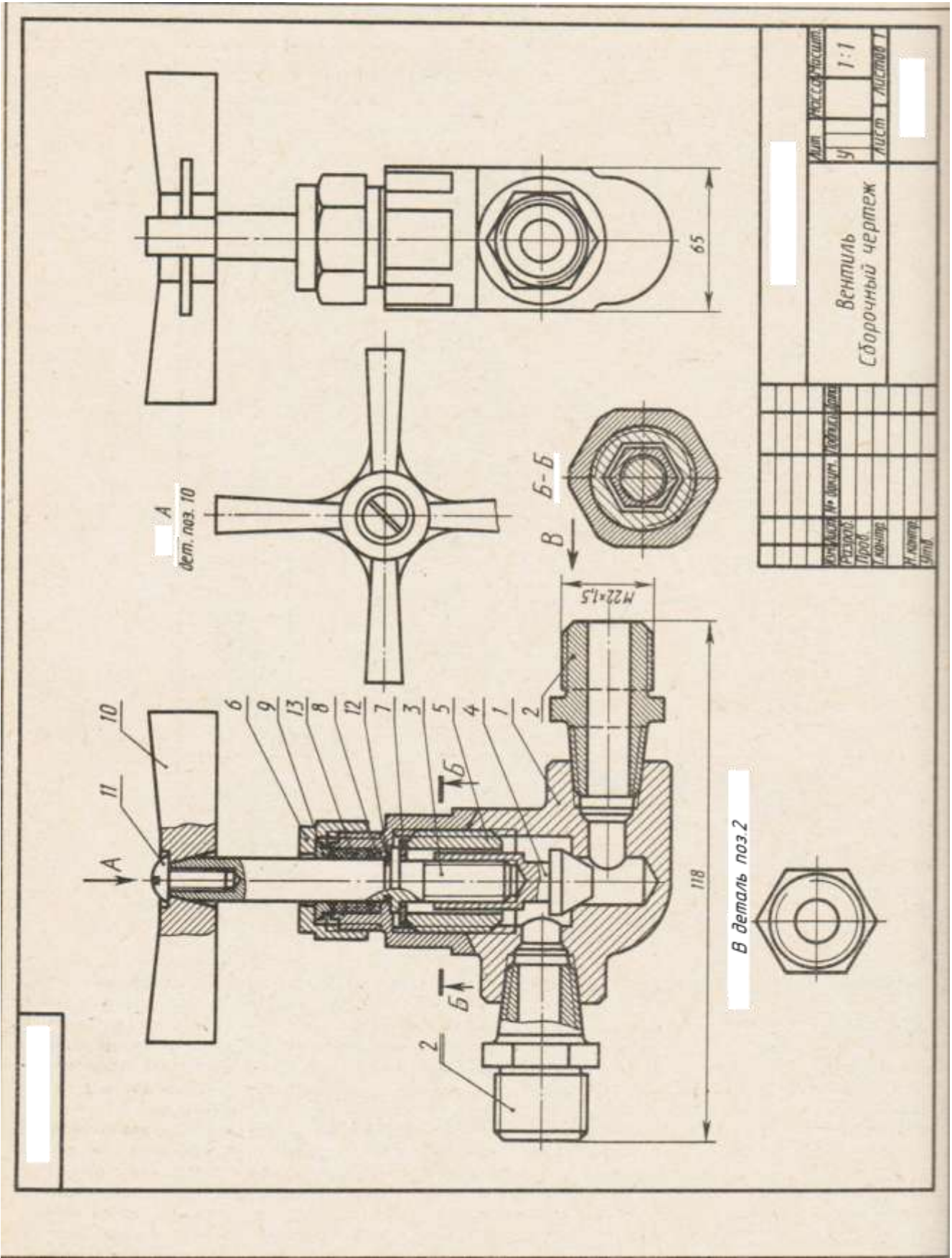
\* Размеры для справок

Внешний вид 1:2



Исполн.	Провер.	Утверд.	Лист	Листов
			1	1
Муфта короткозамкнутой Сборочный чертеж				
Масштаб 1:1				

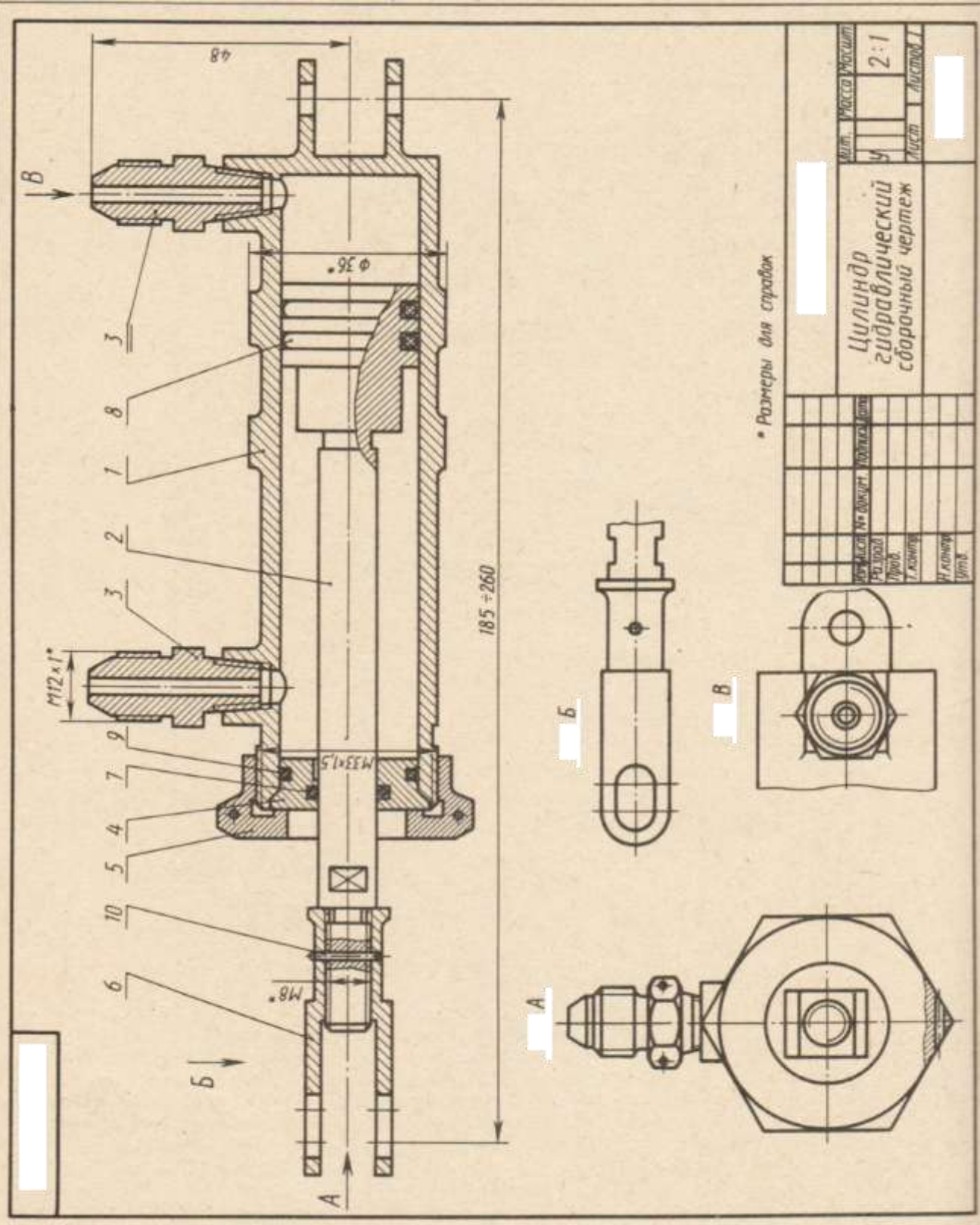
Формат	Зона	Гвз.	Обозначение	Наименование		Примеч.
				<u>Документация</u>		
А3			<b>ЧМ 01.02.05.00.000.СБ</b>	<b>Сборочный чертёж</b>		
				<u>Детали</u>		
		1	ЧМ 01.02.05.00.001	Корпус	1	
		2	ЧМ 01.02.05.00.002	Гайка накидная	1	
		3	ЧМ 01.02.05.00.003	Наконечник	1	
		4	ЧМ 01.02.05.00.004	Кольцо	1	
		5	ЧМ 01.02.05.00.005	Контактное гнездо	1	
		6	ЧМ 01.02.05.00.006	Короткозамкатель	1	
		7	ЧМ 01.02.05.00.007	Цанга	1	
				<u>Стандартные изделия</u>		
		8		Штифт цилиндрический 1х4 ГОСТ 3128-70	1	
		9		Штифты цилиндрические ГОСТ 3128-70 1х4 1.5х4	2 2	
			<b>ЧМ 01.02.05.00.000</b>			
Изм.	Гвзп.	№ докум.	Лист	Дата	Лит.	Листов
Разраб.						
Провер.						
Муфта короткозамкнутая						



Деталь	У	Лист	Листов
Масштаб	1:1		
Исполнитель			
Проверенный			
Утвержденный			
М. Контракт			
Дата			



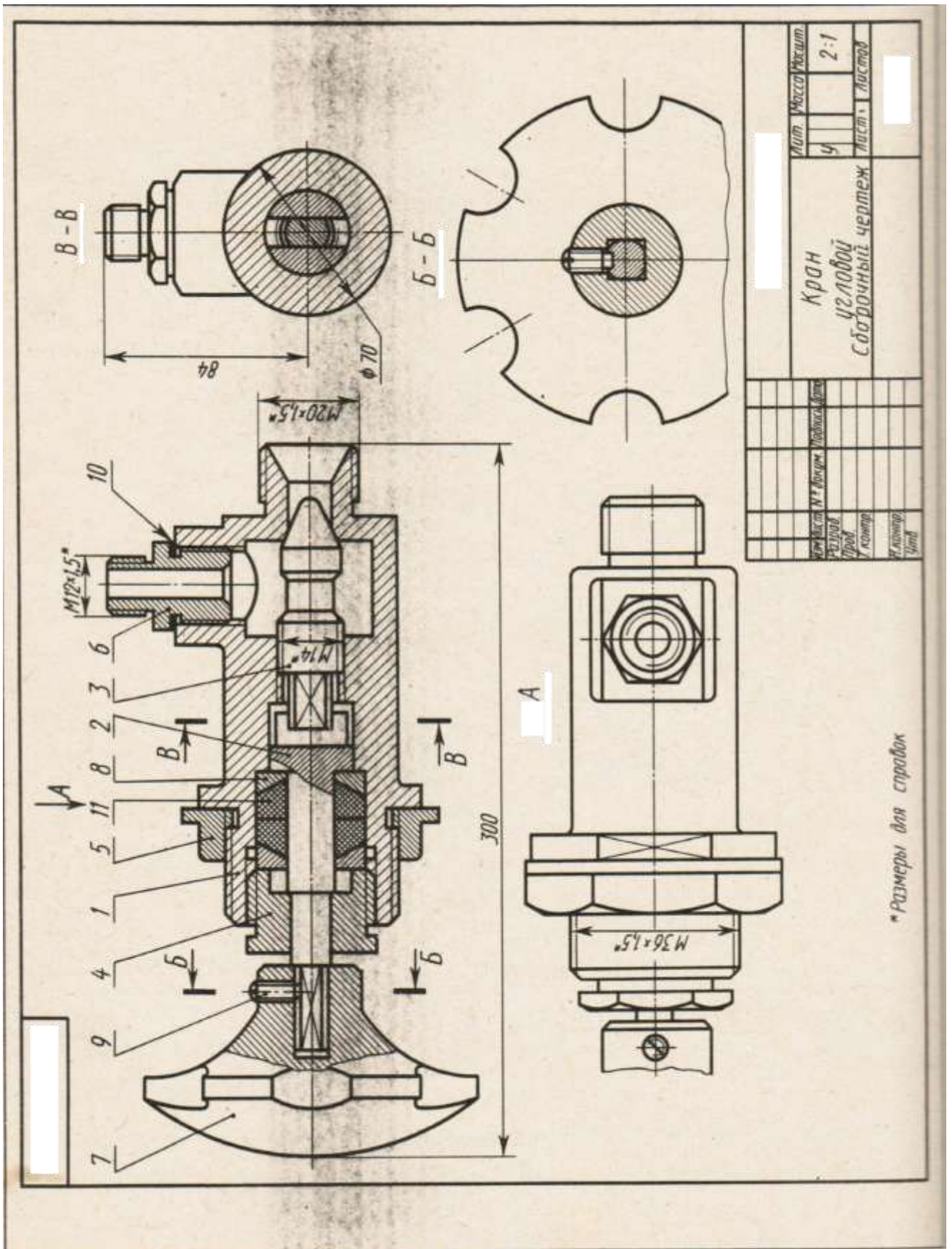
Формат	Зона	Гвоз.	Обозначение	Наименование	Примеч.
				<u>Документация</u>	
А3			ЧМ 01.02.05.00.000.СБ	Сборочный чертеж	
				<u>Детали</u>	
		1	ЧМ 01.02.05.00.001	Корпус	1
		2	ЧМ 01.02.05.00.002	Штуцер	2
		3	ЧМ 01.02.05.00.003	Штандель	1
		4	ЧМ 01.02.05.00.004	Клапан	1
		5	ЧМ 01.02.05.00.005	Втулка	1
		6	ЧМ 01.02.05.00.006	Гайка накидная	1
		7	ЧМ 01.02.05.00.007	Шайба	1
		8	ЧМ 01.02.05.00.008	Кольцо сальника	1
		9	ЧМ 01.02.05.00.009	Втулка	1
		10	ЧМ 01.02.05.00.010	Рукоятка	1
				<u>Стандартные изделия</u>	
		11		Винт М10х25 ГОСТ 1491-80	1
		12		Покладка П16х25х2,5	1
				<u>Материалы</u>	
		13		Шнур асбестовый	
<b>ЧМ 01.02.05.00.000</b>					
Изм.	Годп.	№ докум.	Лист	Дата	
Разраб.					Лист
Провер.					Лист
					Листов
Вентиль					



• Размеры для справок

Исполнитель	М.И. Мясоедов
Проверенный	И.И. Иванов
Утвержденный	Л.С. Петров
Лист	1
Листов	1
Цилиндр гидравлический сборочный чертеж 2:1	

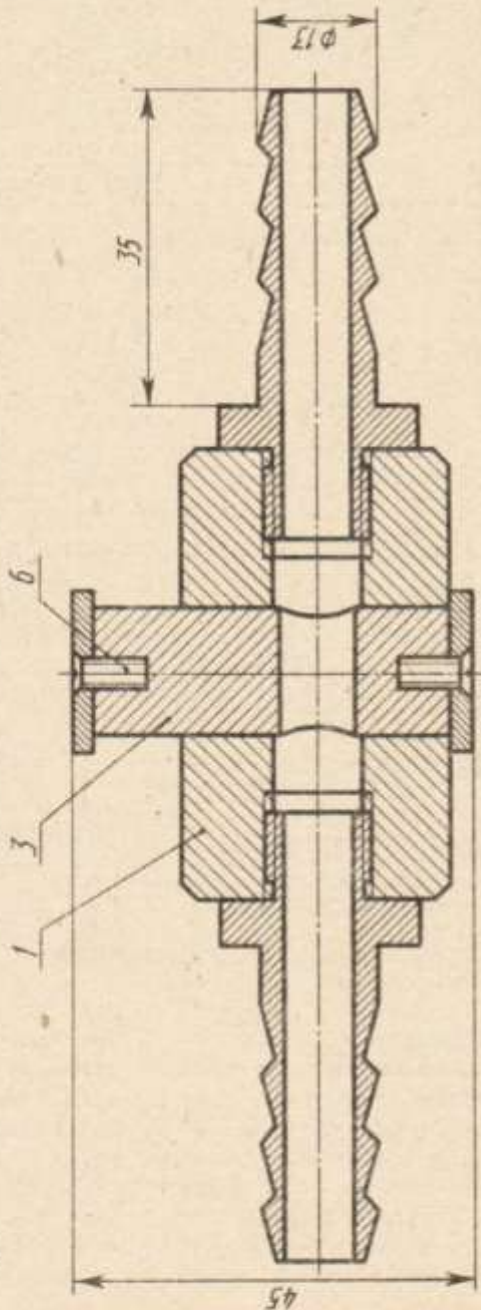
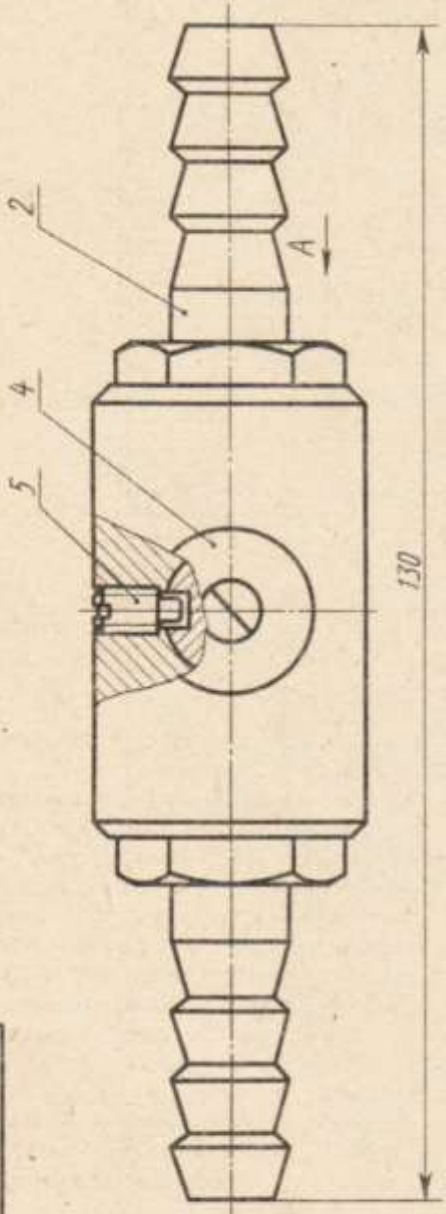
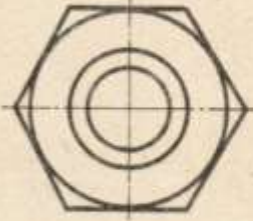
Формат	Зона	Гвоз.	Обозначение	Наименование	Примеч.
				<u>Документация</u>	
А3			ЧМ 01.02.05.00.000.СБ	Сборочный чертеж	
				<u>Детали</u>	
		1	ЧМ 01.02.05.00.001	Корпус	1
		2	ЧМ 01.02.05.00.002	Грибель	1
		3	ЧМ 01.02.05.00.003	Штуцер	2
		4	ЧМ 01.02.05.00.004	Вилка	1
		5	ЧМ 01.02.05.00.005	Гайка накидная	1
		6	ЧМ 01.02.05.00.006	Вилка	1
				<u>Стандартные изделия</u>	
				Кольцо ГОСТ 9833-70	
		7		Н1- 14х10- 1	1
		8		Н1-24-20- 1	1
		9		Н1-24х18- 1	2
		10		Штифт ГОСТ 3128-70	
				2х25	1
<b>ЧМ 01.02.05.00.000</b>					
Изм.	Подп.	№ докум.	Лист	Дата	
Разраб.					Лист
Провер.					Лист
					Листов
Цилиндр гидравлический					





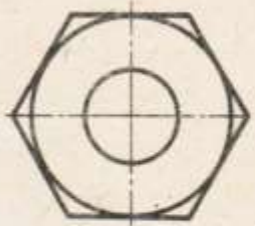
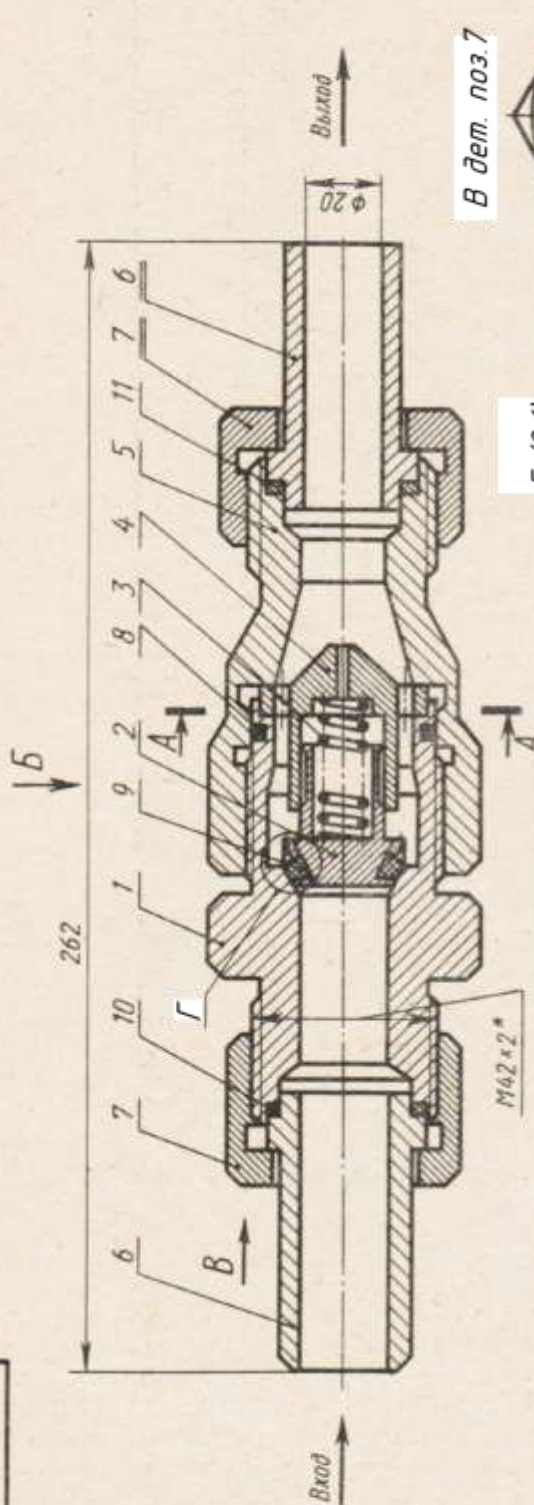
Формат	Зона	Гвоз.	Обозначение	Наименование	Примеч.
				<u>Документация</u>	
А3			ЧМ 01.02.05.00.000.СБ	Сборочный чертеж	
				<u>Детали</u>	
	1		ЧМ 01.02.05.00.001	Корпус	1
	2		ЧМ 01.02.05.00.002	Шток	1
	3		ЧМ 01.02.05.00.003	Клапан	1
	4		ЧМ 01.02.05.00.004	Гайка накидная	1
	5		ЧМ 01.02.05.00.005	Гайка	1
	6		ЧМ 01.02.05.00.006	Штуцер	1
	7		ЧМ 01.02.05.00.007	Маховик	1
	8		ЧМ 01.02.05.00.008	Кольцо-втулка	2
				<u>Стандартные изделия</u>	
	9			Винт М8х14-58 ГОСТ 1477-84	1
	10			Прокладка П12х18х2	1
				<u>Материалы</u>	
	11			Набивка (пенька)	
<b>ЧМ 01.02.05.00.000</b>					
Изм.	Подп.	№ докум.	Лист	Дата	
Разраб.					Лист
Провер.					Лист
					Листов
Кран угловой					

А дет. поз. 2

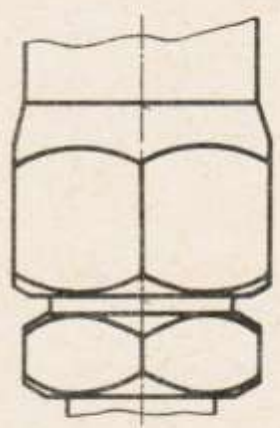
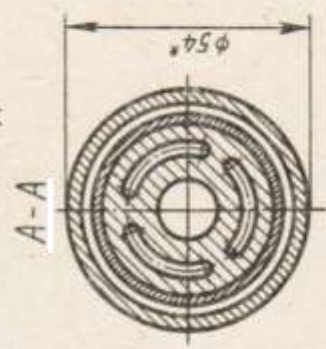


Исполнитель	Проверенный	Лист	Листов
Крон	воздушный		
Сборочный чертеж			

Формат	Зона	Гвоз.	Обозначение	Наименование	Примеч.
				<u>Документация</u>	
А3			ЧМ 01.02.05.00.000.СБ	Сборочный чертеж	
				<u>Детали</u>	
		1	ЧМ 01.02.05.00.001	Корпус	1
		2	ЧМ 01.02.05.00.002	Штуцер	2
		3	ЧМ 01.02.05.00.003	Гвозун	1
		4	ЧМ 01.02.05.00.004	Шайба	2
				<u>Стандартные изделия</u>	
		5		Винт М3х6 ГОСТ 1491-80	2
		6		Винт М5х10 ГОСТ 1478-84	1
			<b>ЧМ 01.02.05.00.000</b>		
Изм.	Подп.	№ докум.	Лист	Дата	
				Кран воздушный	
				Лист	Листов



Условный проход -  $d_y = 20$   
 Ход клапана -  $n = 8 \text{ мм}$

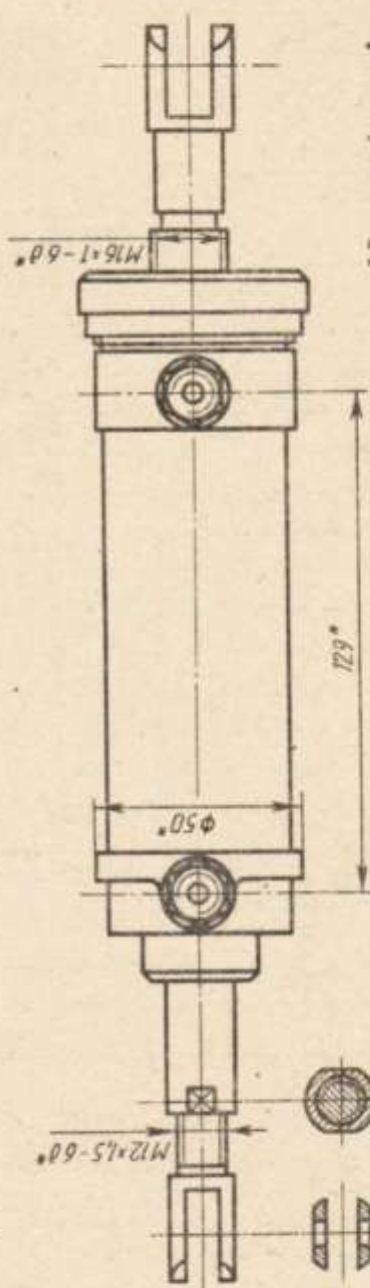
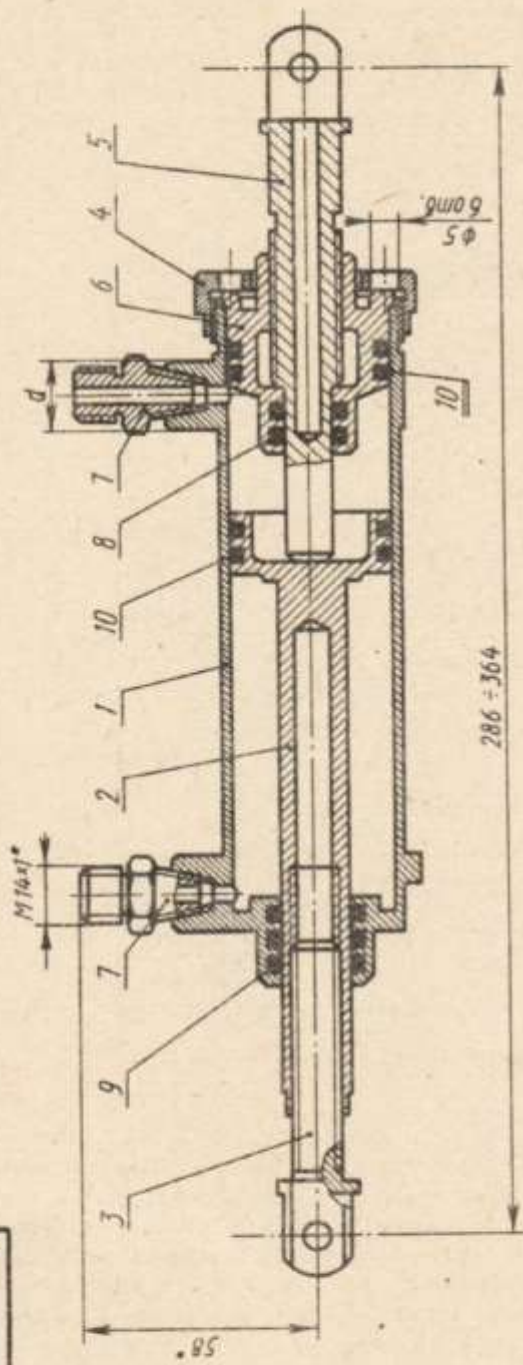


\* Размеры для справок

Исполнитель	Проверено	Утверждено	Лист	Листов
			4	1:1
Клапан обратный с борочный чертеж				



Формат	Зона	Гвоз.	Обозначение	Наименование	Примеч.
				<u>Документация</u>	
А3			ЧМ 01.02.05.00.000.СБ	Сборочный чертеж	
				<u>Детали</u>	
		1	ЧМ 01.02.05.00.001	Корпус	1
		2	ЧМ 01.02.05.00.002	Клапан	1
		3	ЧМ 01.02.05.00.003	Гружина	1
		4	ЧМ 01.02.05.00.004	Упор	1
		5	ЧМ 01.02.05.00.005	Корпус	1
		6	ЧМ 01.02.05.00.006	Ниппель	2
		7	ЧМ 01.02.05.00.007	Гайка накидная	2
				<u>Стандартные изделия</u>	
		8		Кольцо Н1- 42х36- 1 ГОСТ 9833- 70	1
		9		Кольцо уплотнительное ГОСТ 9833- 70	1
		10		Прокладка П30х36х3	1
		11		Прокладка П26х34х3	1
			<b>ЧМ 01.02.05.00.000</b>		
Изм.	Подп.	№ докум.	Лист	Дата	
Разраб.					Лист
Провер.					Лист
					Листов
				Клапан обратный	

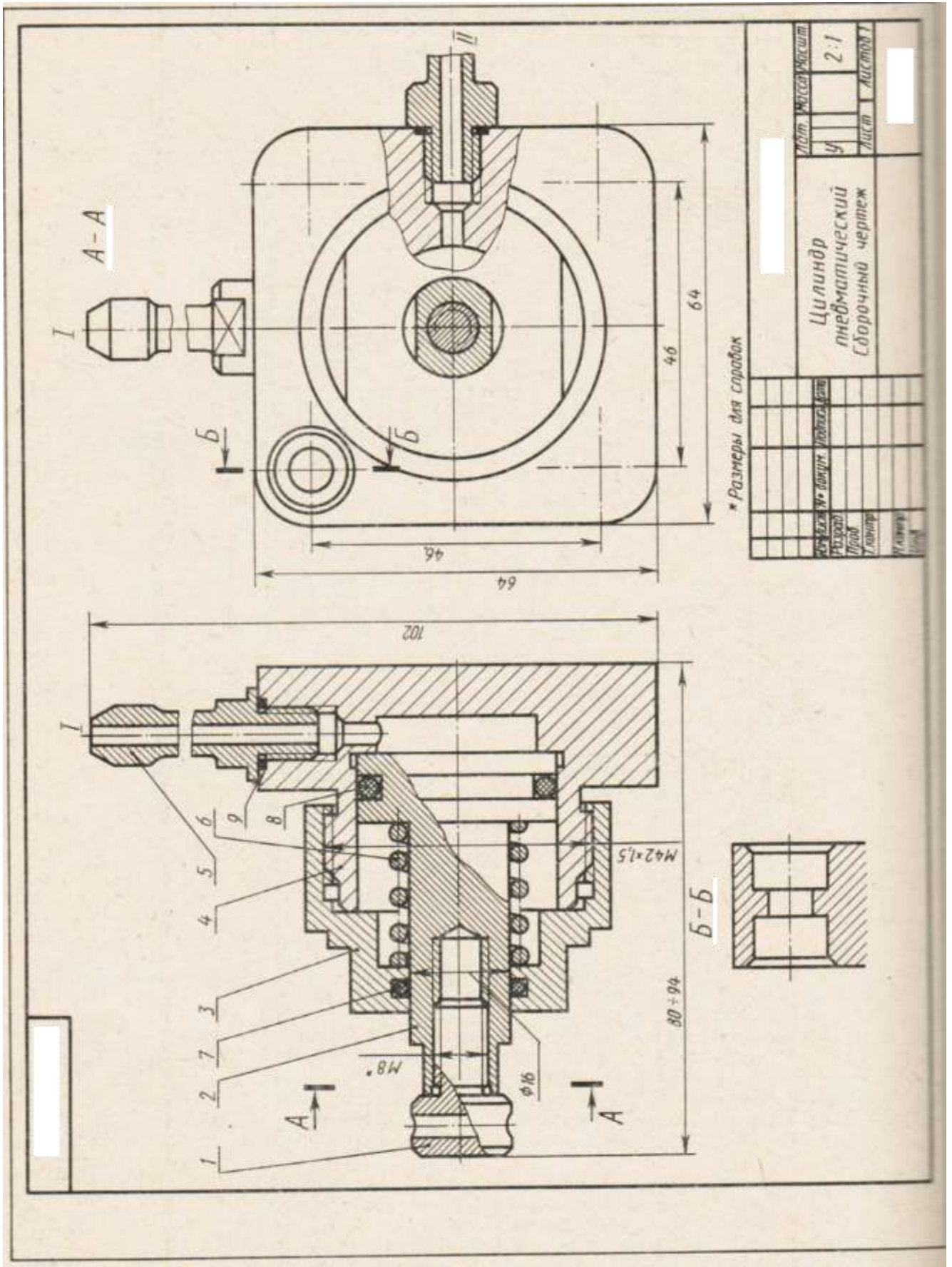


Размеры для справок

№ докум.	№ докум. испол.	Мат. расщ.	Конт.
1	1	У	1:1
Лист	Лист	Лист	Лист
1	1	1	1

Цилиндр гидравлический Сборочный чертёж

Формат	Зона	Г/з.	Обозначение	Наименование	Примеч.
				<u>Документация</u>	
А3			<b>ЧМ 01.02.05.00.000.СБ</b>	<b>Сборочный чертеж</b>	
				<u>Детали</u>	
		1	ЧМ 01.02.05.00.001	Цилиндр	1
		2	ЧМ 01.02.05.00.002	Горшень	1
		3	ЧМ 01.02.05.00.003	Шток	1
		4	ЧМ 01.02.05.00.004	Гайка накидная	1
		5	ЧМ 01.02.05.00.005	Шток упорный	1
		6	ЧМ 01.02.05.00.006	Втулка	1
		7	ЧМ 01.02.05.00.007	Штуцер	2
				<u>Стандартные изделия</u>	
		8		Прокладка П12х18х3	2
		9		Прокладка П16х24х3	3
		10		Прокладка П34х40х3	4
			<b>ЧМ 01.02.05.00.000</b>		
Изм	Г/з/л	№ докум.	Лист	Дата	
Разраб.					Лит
Прозер.					Лист
					Листов
				Цилиндр гидравлический	

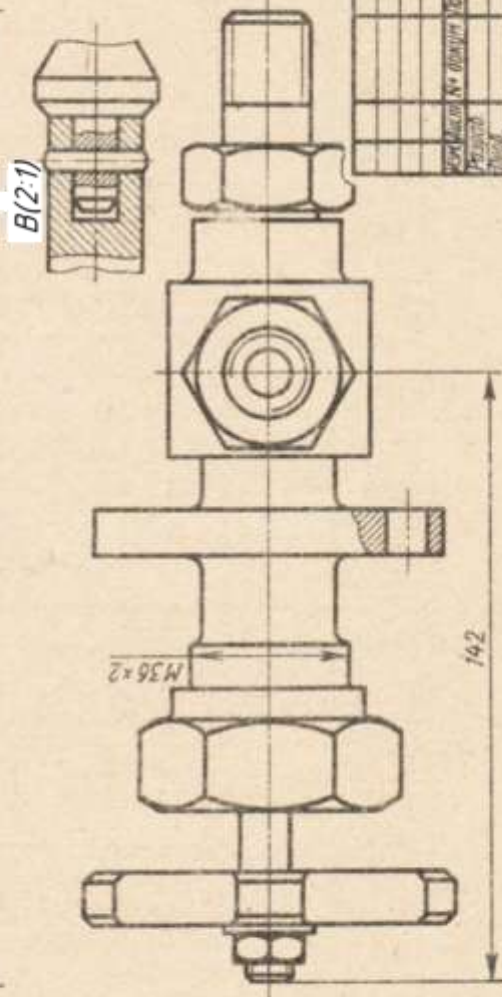
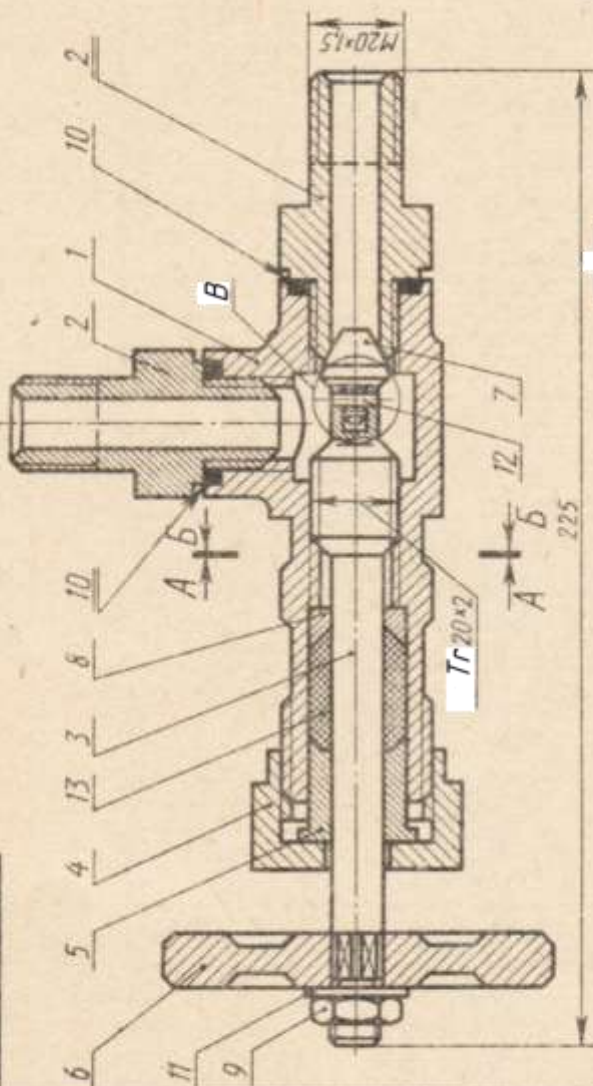
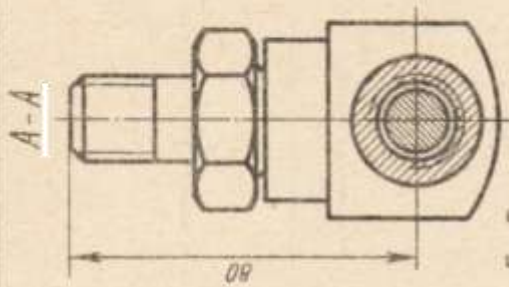


\* Размеры для справок

№ докум.	№ докум.	Исполн.	Лист	Листов
1	1	У	1	1
Цилиндр пневматический сборочный чертёж				
Мат.	Материал	У	Лист	Листов
1	1	У	1	1

Формат	Зона	Гвз.	Обозначение	Наименование	Примеч.
				<u>Документация</u>	
А3			ЧМ 01.02.05.00.000.СБ	Сборочный чертеж	
				<u>Детали</u>	
	1		ЧМ 01.02.05.00.001	Шток	1
	2		ЧМ 01.02.05.00.002	Гришень	1
	3		ЧМ 01.02.05.00.003	Крышка	1
	4		ЧМ 01.02.05.00.004	Корпус	1
	5		ЧМ 01.02.05.00.005	Штуцер	2
	6		ЧМ 01.02.05.00.006	Гружина	1
				<u>Стандартные изделия</u>	
				Кольцо ГОСТ 6418-80	
	7			СГ44-31-5	1
	8			СГ64-48-8	1
	9			Прокладка ГВх 12х3	1
			<b>ЧМ 01.02.05.00.000</b>		
Изм.	Подп.	№ докум.	Лист	Дата	
Разраб.					Лист
Провер.					Лист
					Листов
				Цилиндр пневматический	

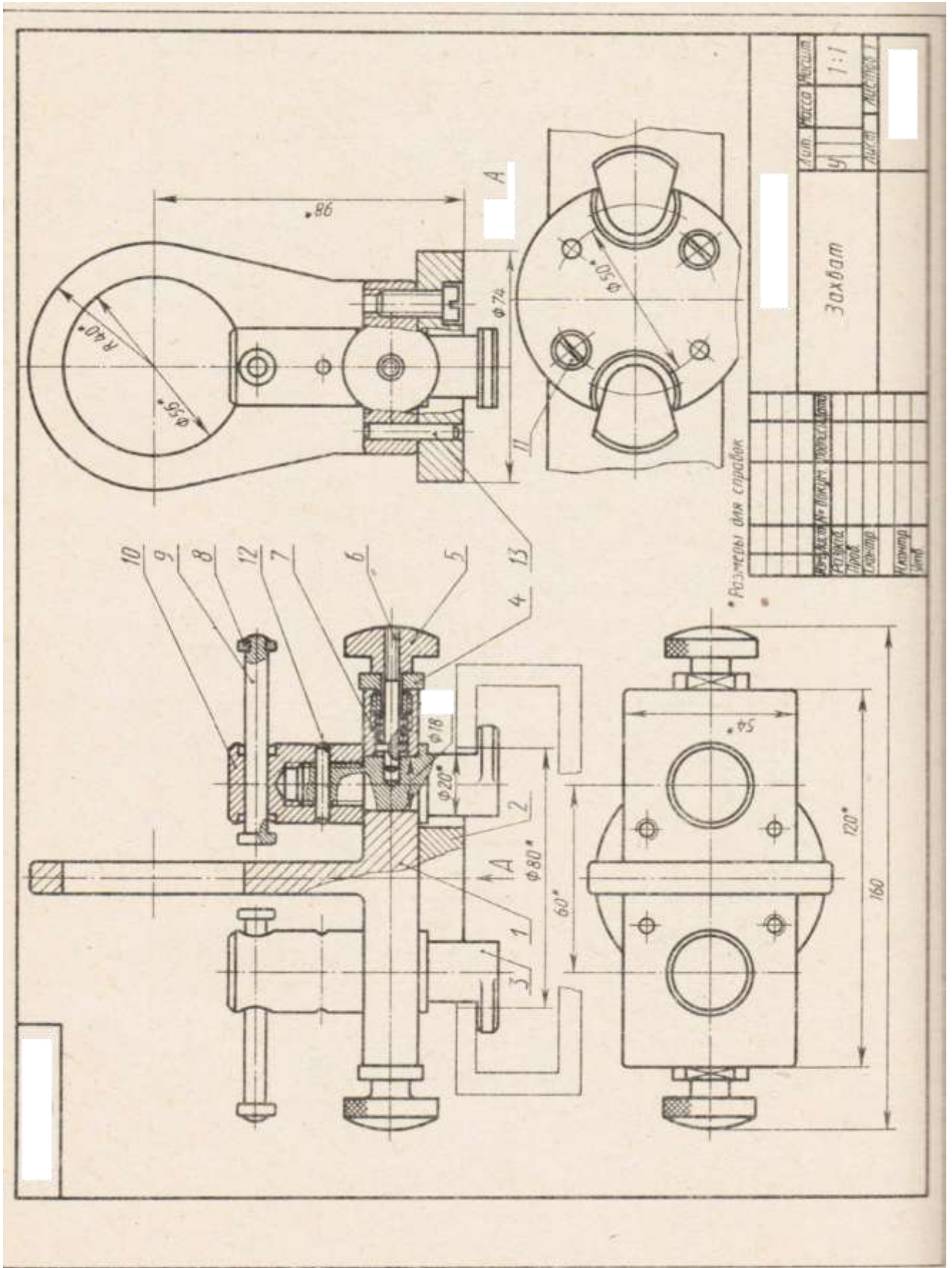




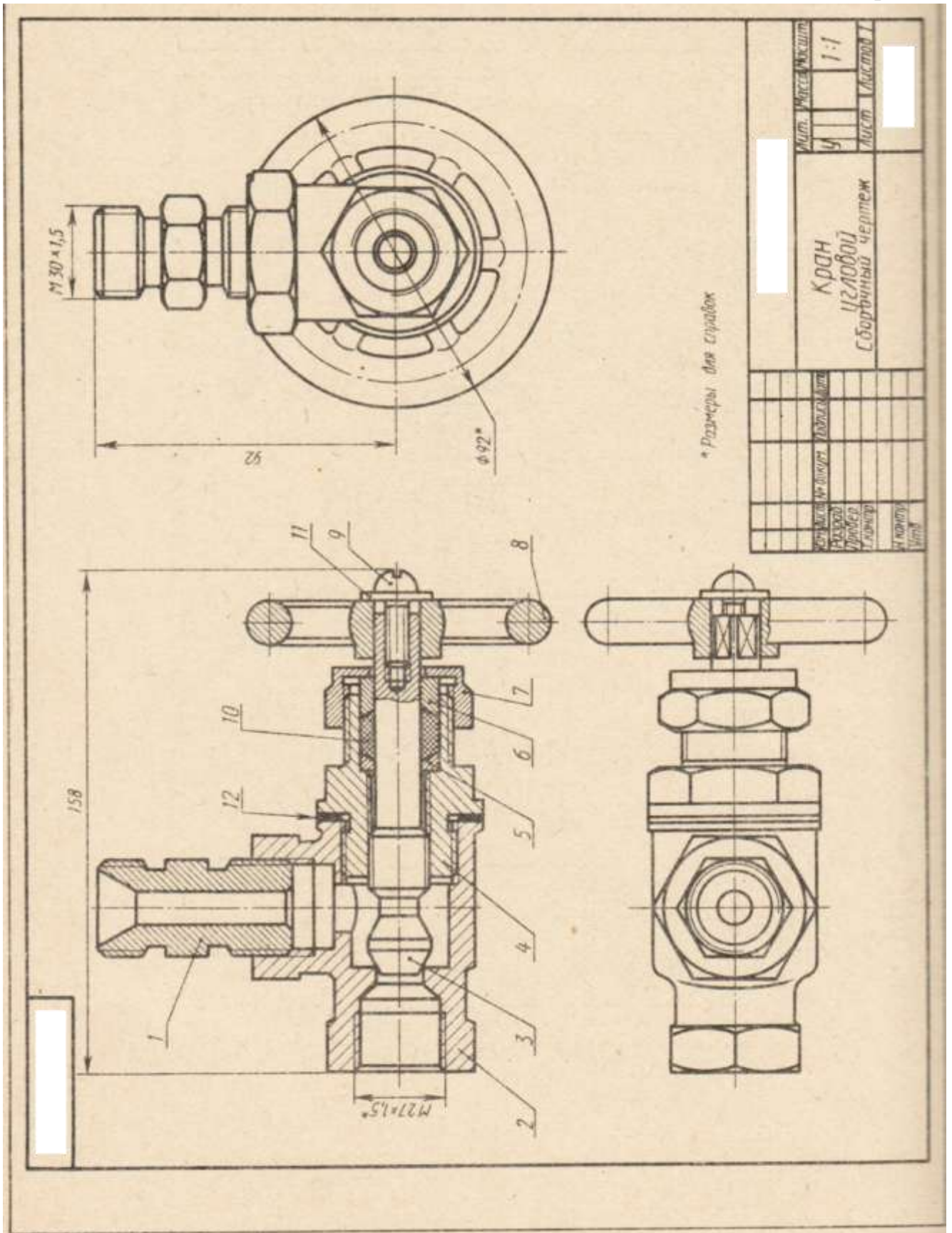
Мат. часть		1:1	
У		Л	Л
Вентиль Сборочный чертёж		Лист 1 из 1	
№ докум. № докум. 0000000000	Исполн.	Провер.	Инженер
Разработ.	Дизайн.	Т. Смирнов	М. М.
Утвержд.	Дата		

Формат	Зона	Гвз.	Обозначение	Наименование	Примеч.
				<u>Документация</u>	
А3			ЧМ 01.02.05.00.000.СБ	Сборочный чертеж	
				<u>Детали</u>	
	1		ЧМ 01.02.05.00.001	Корпус	1
	2		ЧМ 01.02.05.00.002	Штуцер	2
	3		ЧМ 01.02.05.00.003	Шпиндель	1
	4		ЧМ 01.02.05.00.004	Гайка накидная	1
	5		ЧМ 01.02.05.00.005	Втулка	1
	6		ЧМ 01.02.05.00.006	Маховик	1
	7		ЧМ 01.02.05.00.007	Клапан	1
	8		ЧМ 01.02.05.00.008	Кольцо	1
				<u>Стандартные изделия</u>	
	9			Гайка М12 ГОСТ 5915-70	1
	10			Прокладка ГВх 12х3	1
	11			Шайба 12х2,5 ГОСТ 11371-78	1
	12			Штифт 2Гх12 ГОСТ 3128-70	1
				<u>Материалы</u>	
	13			Набивка (войлок)	
<b>ЧМ 01.02.05.00.000</b>					
Изм.	Подп.	№ докум.	Лист	Дата	
Разраб.					Лист
Провер.					Листов
Вентиль					



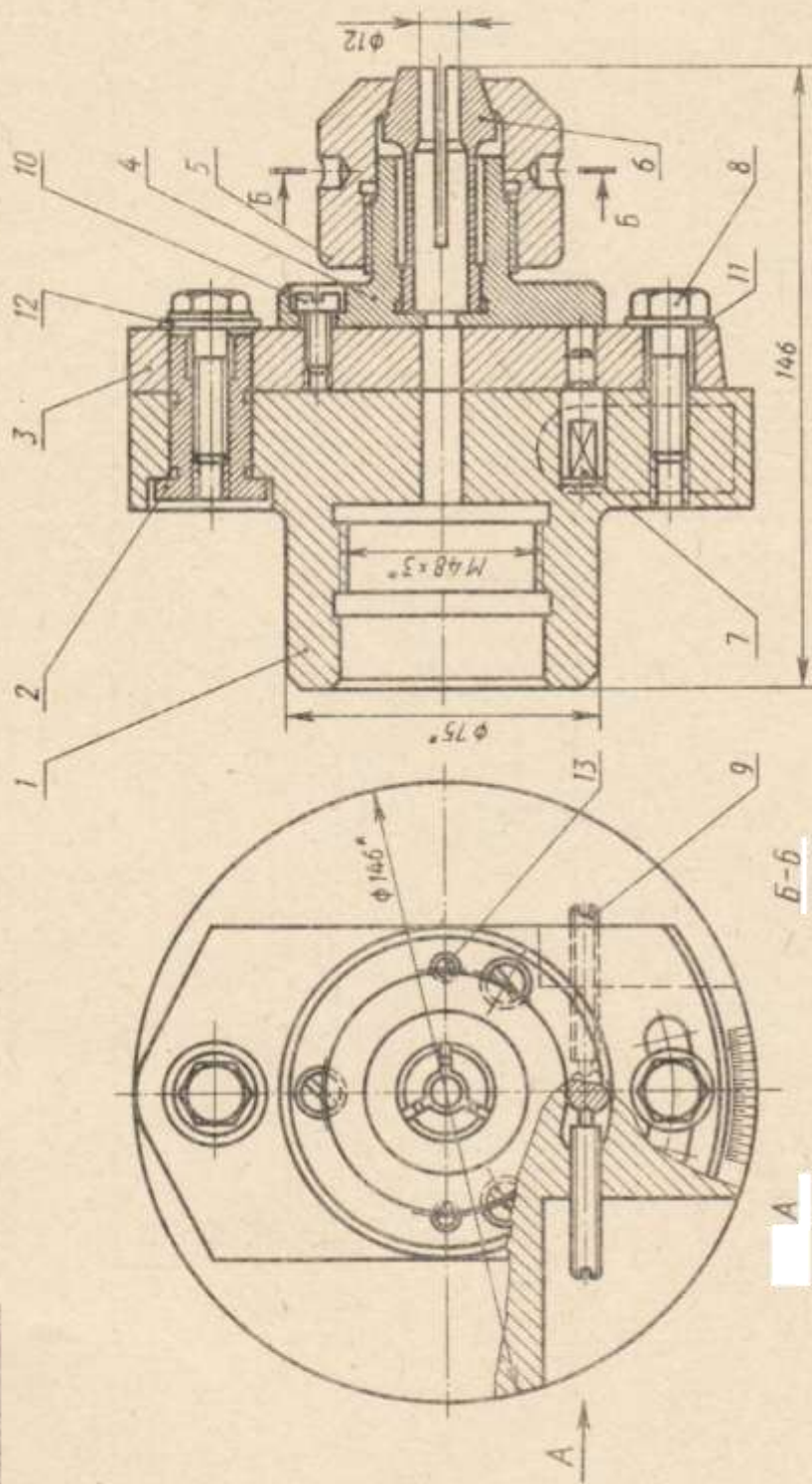






Формат	Зона	Гвз.	Обозначение	Наименование	Грмеч.
				<u>Документация</u>	
А3			ЧМ 01.02.05.00.000.СБ	Сборочный чертеж	
				<u>Детали</u>	
	1		ЧМ 01.02.05.00.001	Штуцер	1
	2		ЧМ 01.02.05.00.002	Корпус	1
	3		ЧМ 01.02.05.00.003	Шток-клапан	1
	4		ЧМ 01.02.05.00.004	Крышка	1
	5		ЧМ 01.02.05.00.005	Кольцо	1
	6		ЧМ 01.02.05.00.006	Втулка	1
	7		ЧМ 01.02.05.00.007	Гайка накидная	1
	8		ЧМ 01.02.05.00.008	Маховик	1
				<u>Стандартные изделия</u>	
	9			Винт М6 ГОСТ 17473-80	1
	10			Прокладка ПЗХ58Х2	1
	11			Шайба 12 ГОСТ 11371-78	1
				<u>Материалы</u>	
	12			Набивка (пенька)	
<b>ЧМ 01.02.05.00.000</b>					
Изм.	Подп.	№ докум.	Лист	Дата	
Разраб.					Лист
Провер.					Лист
					Листов
Кран угловой					



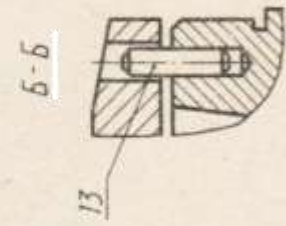
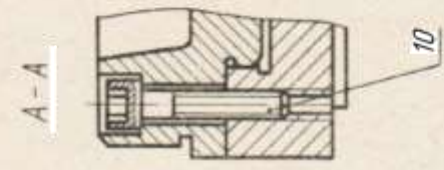
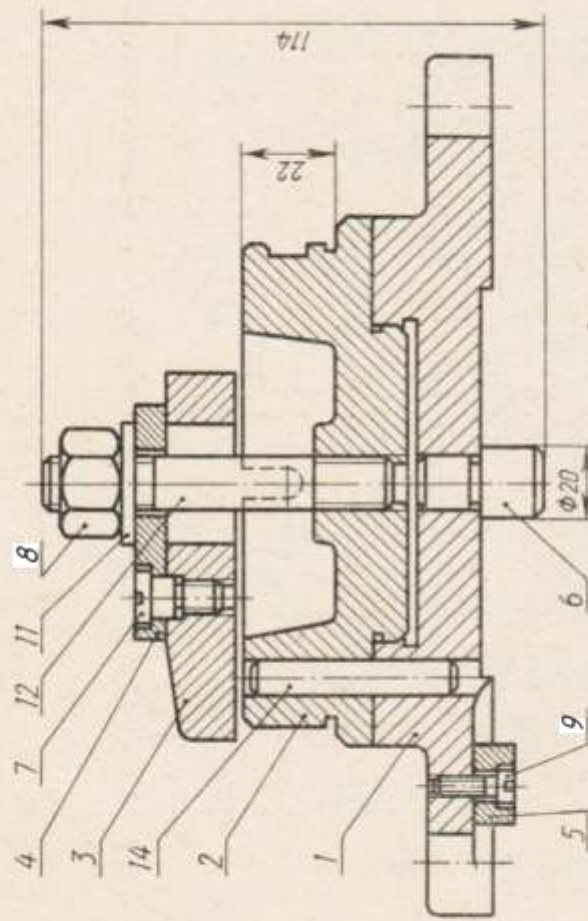


\* Размеры для справок

№ документа	Исполнитель	Материал	Масштаб
У	У	У	1:1
Лист	Лист	Лист	Лист
1	1	1	1

Патрон  
цанговый  
Сборочный чертеж

Формат	Зона	Гвоз.	Обозначение	Наименование	Примеч.
				<u>Документация</u>	
А3			ЧМ 01.02.05.00.000.СБ	Сборочный чертеж	
				<u>Детали</u>	
		1	ЧМ 01.02.05.00.001	Планишайба	1
		2	ЧМ 01.02.05.00.002	Втулка	1
		3	ЧМ 01.02.05.00.003	Планка поворотная	1
		4	ЧМ 01.02.05.00.004	Втулка	1
		5	ЧМ 01.02.05.00.005	Колпачок	1
		6	ЧМ 01.02.05.00.006	Цанга	1
		7	ЧМ 01.02.05.00.007	Фиксатор	1
				<u>Стандартные изделия</u>	
		8		Болт М8х30 ГОСТ 7798-70	2
		9		Винт М6х40 ГОСТ 1477-84	2
		10		Винт 2М6х16 ГОСТ 1491-80	3
		11		Шайба 8х1,6 ГОСТ 11371-78	2
		12		Шайба 8х2 ГОСТ 6958-78	2
		13		Штифт 6Гх25 ГОСТ 3128-70	2
			<b>ЧМ 01.02.05.00.000</b>		
Изм.	Подп.	№ докум.	Лист	Дата	
Разраб.					Лист
Провер.					Лист
					Листов
Патрон цанговый					



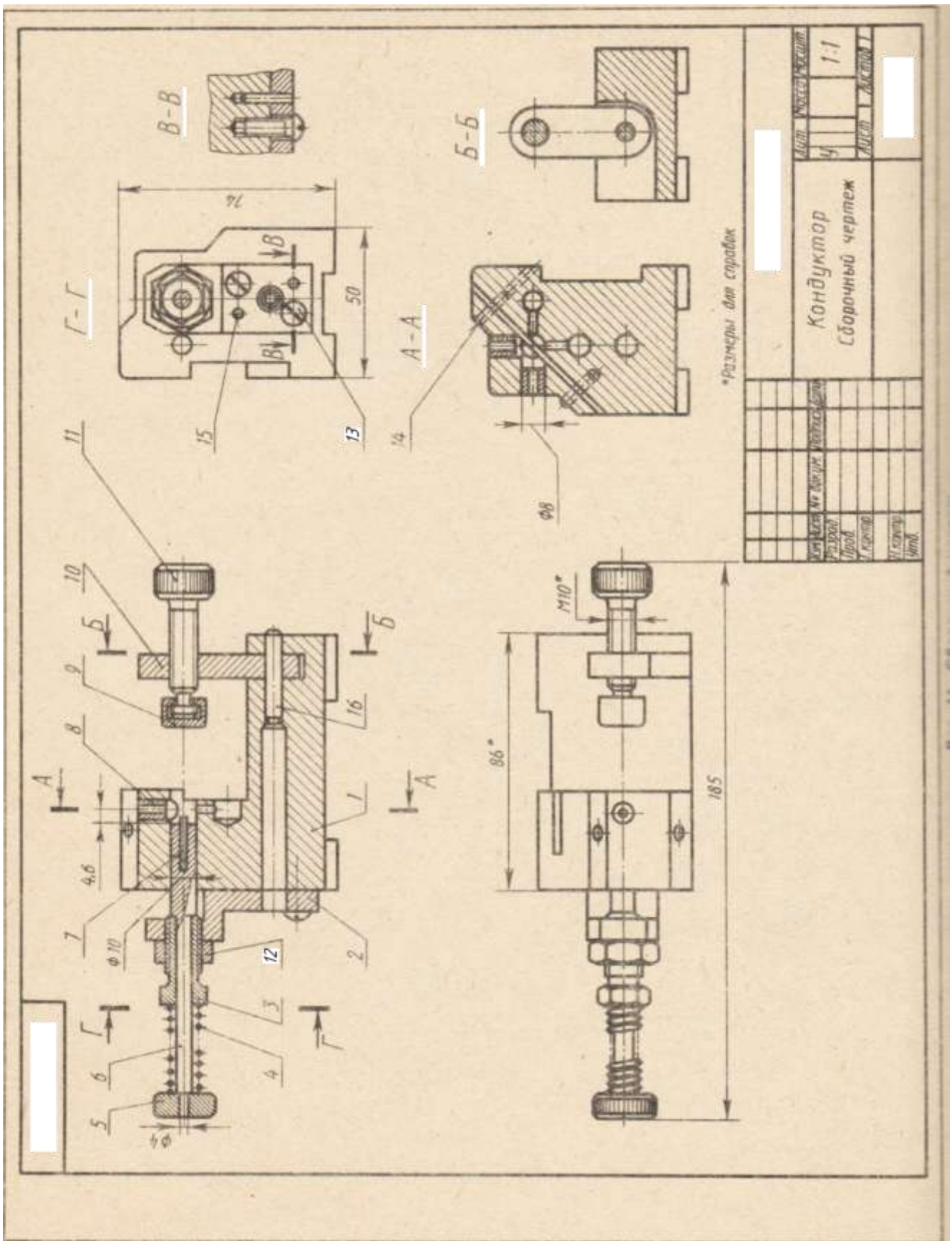
\* Размеры для справок

№ документа по ОКонт	№ документа по ОКонт	Мат. эквив. экз.
Разраб.	Уч	1:1
Проект	Лист	Листов 1
Исполн.	Взам.	

Приспособление для фрезерования  
Сборочный чертёж

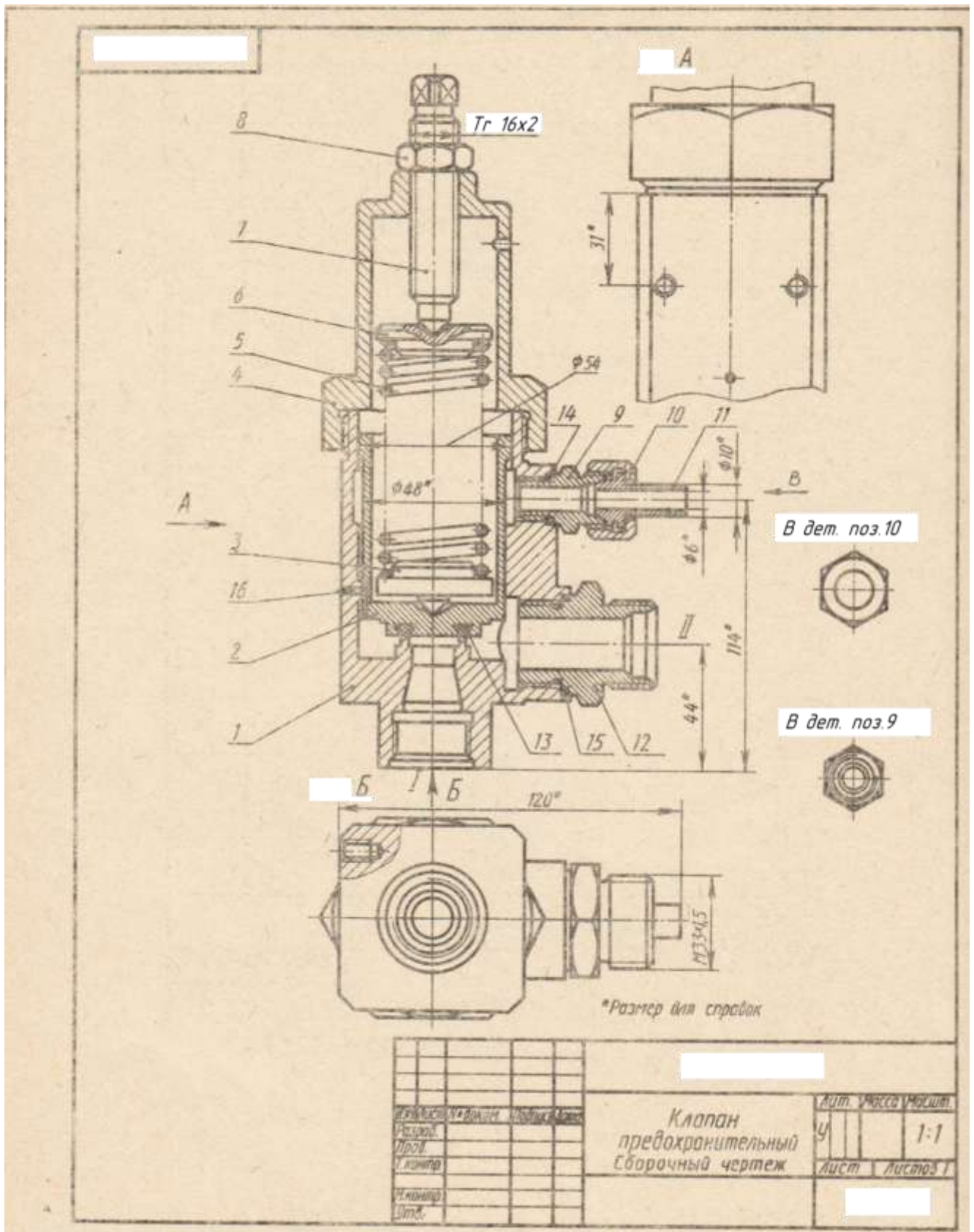


Формат	Зона	Гвз.	Обозначение	Наименование	Гримеч.
				<u>Документация</u>	
А3			ЧМ 01.02.05.00.000.СБ	Сборочный чертеж	
				<u>Детали</u>	
		1	ЧМ 01.02.05.00.001	Основание	1
		2	ЧМ 01.02.05.00.002	Стакан	1
		3	ЧМ 01.02.05.00.003	Планка съёмная	1
		4	ЧМ 01.02.05.00.004	Крючок	1
		5	ЧМ 01.02.05.00.005	Шпонка	1
		6	ЧМ 01.02.05.00.006	Галец	1
		7	ЧМ 01.02.05.00.007	Винт	1
				<u>Стандартные изделия</u>	
		8		Гайка М12ГОСТ 15523-70	1
		9		Винт М5х15ГОСТ 1491-80	1
		10		Винт М8х30ГОСТ 11075-84	4
		11		Шайба 12-005 ГОСТ 11371-78	1
		12		Шпилька АМ12х60 ГОСТ 9066-75 Штифты ГОСТ 3128-70	1
		13		6Гх24	2
		14		8Гх50	1
<b>ЧМ 01.02.05.00.000</b>					
Изм.	Подп.	№ докум.	Лист	Дата	
Разраб.					Лист
Провер.					Лист
					Листов
Приспособление для фрезерования					



Исполнитель	Проверенный	Утвержденный
Контруктор	Сборочный чертеж	1-1
И.о. пр. цеха	И.о. пр. участка	И.о. пр. цеха
И.о. пр. цеха	И.о. пр. участка	И.о. пр. цеха
И.о. пр. цеха	И.о. пр. участка	И.о. пр. цеха
И.о. пр. цеха	И.о. пр. участка	И.о. пр. цеха
И.о. пр. цеха	И.о. пр. участка	И.о. пр. цеха
И.о. пр. цеха	И.о. пр. участка	И.о. пр. цеха
И.о. пр. цеха	И.о. пр. участка	И.о. пр. цеха
И.о. пр. цеха	И.о. пр. участка	И.о. пр. цеха

Формат	Зона	Гос.	Обозначение	Наименование	Примеч.
				<u>Документация</u>	
А3			<b>ЧМ 01.02.05.00.000.СБ</b>	<b>Сборочный чертеж</b>	
				<u>Детали</u>	
	1		ЧМ 01.02.05.00.001	Корпус	1
	2		ЧМ 01.02.05.00.002	Панка	1
	3		ЧМ 01.02.05.00.003	Ниппель	1
	4		ЧМ 01.02.05.00.004	Гружина	1
	5		ЧМ 01.02.05.00.005	Кнопка	1
	6		ЧМ 01.02.05.00.006	Стержень	1
	7		ЧМ 01.02.05.00.007	Фиксатор	1
	8		ЧМ 01.02.05.00.008	Втулка	2
	9		ЧМ 01.02.05.00.009	Прижим	1
	10		ЧМ 01.02.05.00.010	Панка откидная	1
	11		ЧМ 01.02.05.00.011	Винт	1
				<u>Стандартные изделия</u>	
	12			Гайка М12 ГОСТ 5915-70	1
	13			Винт М6х20 ГОСТ 17473-80	2
				Штифты ГОСТ 3128-70	
	14			ЗГх15	2
	15			ЗГх12	2
	16			6Гх22	1
			<b>ЧМ 01.02.05.00.000</b>		
Изм	Годп.	№ докум.	Лист	Дата	
Разраб.					Лист
Провер.					Лист
					Листов
Кондуктор					



Формат	Зона	Г/в.	Обозначение	Наименование	Гримеч.
				<u>Документация</u>	
А3			ЧМ 01.02.05.00.000.СБ	Сборочный чертеж	
				<u>Детали</u>	
		1	ЧМ 01.02.05.00.001	Корпус	1
		2	ЧМ 01.02.05.00.002	Клапан	1
		3	ЧМ 01.02.05.00.003	Упор нижний	1
		4	ЧМ 01.02.05.00.004	Крышка	1
		5	ЧМ 01.02.05.00.005	Гружина	1
		6	ЧМ 01.02.05.00.006	Упор верхний	1
		7	ЧМ 01.02.05.00.007	Винт	1
		8	ЧМ 01.02.05.00.008	Гайка контрольная	1
		9	ЧМ 01.02.05.00.009	Штуцер	1
		10	ЧМ 01.02.05.00.010	Гайка накидная	1
		11	ЧМ 01.02.05.00.011	Ниппель	1
		12	ЧМ 01.02.05.00.012	Штуцер	1
				<u>Стандартные изделия</u>	
		13		Кольцо СТ 25-15-4 ГОСТ 6418-70	1
				Прокладки МН 3138-80	
		14		П 12х18х2	1
		15		П 30х35х3	1
		16		Штифт 2Гх8 ГОСТ 3128-70	1
<b>ЧМ 01.02.05.00.000</b>					
Изм.	Подп.	№ докум.	Лист	Дата	
Разраб.					Лист
Провер.					Лист
					Листов
Клапан предохранительный					



### **Контрольная работа №2 (для очной формы обучения)**

состоит из двух графических работ

УК-1.1(уметь, иметь навыки): выполнить разрезы детали, обобщив результаты решения поставленной задачи;

УК-1.2.(уметь, иметь навыки): используя системный подход , выполнить разрезы деталей.

ОПК-1.1. (уметь ,иметь навыки): выполнить разрезы детали с использованием программных средств.

ОПК-1.2. (уметь ,иметь навыки): выполнить разрезы детали, применяя средства информационных технологий.

ОПК-4.2.(уметь, иметь навыки): построить и оформить чертежи в соответствии с требованиями стандартов.

ОПК-4.3.( уметь, иметь навыки):выполнить чертежи в соответствии с требованиями стандартов с использованием средств автоматизации проектирования.

Графическая работа №1 «Моделирование двумерных геометрических объектов»

Графическая работа №2 «Моделирование трехмерных геометрических объектов» .

### **Контрольная работа №2 (для заочной формы обучения)**

состоит из графической работы №1 «Моделирование двумерных геометрических объектов»

УК-1.1(уметь, иметь навыки): выполнить разрезы детали, обобщив результаты решения поставленной задачи;

УК-1.2.(уметь, иметь навыки): используя системный подход , выполнить разрезы деталей.

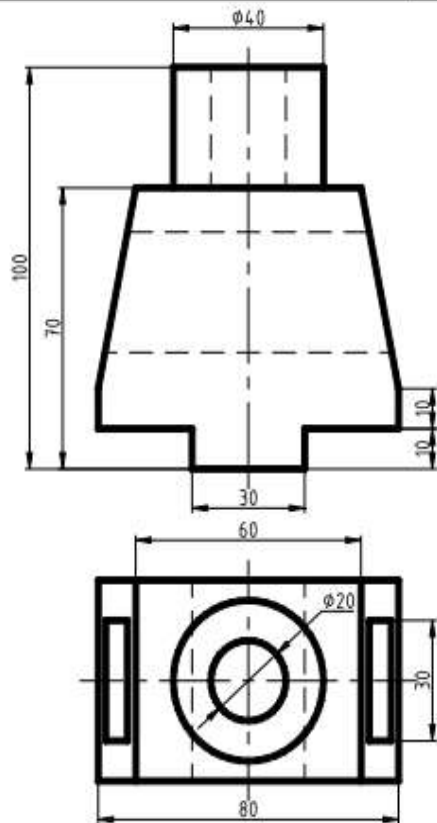
ОПК-1.1. (уметь ,иметь навыки): выполнить разрезы детали с использованием программных средств.

ОПК-1.2. (уметь ,иметь навыки): выполнить разрезы детали, применяя средства информационных технологий.

ОПК-4.2.(уметь, иметь навыки): построить и оформить чертежи в соответствии с требованиями стандартов.

ОПК-4.3.( уметь, иметь навыки):выполнить чертежи в соответствии с требованиями стандартов с использованием средств автоматизации проектирования.

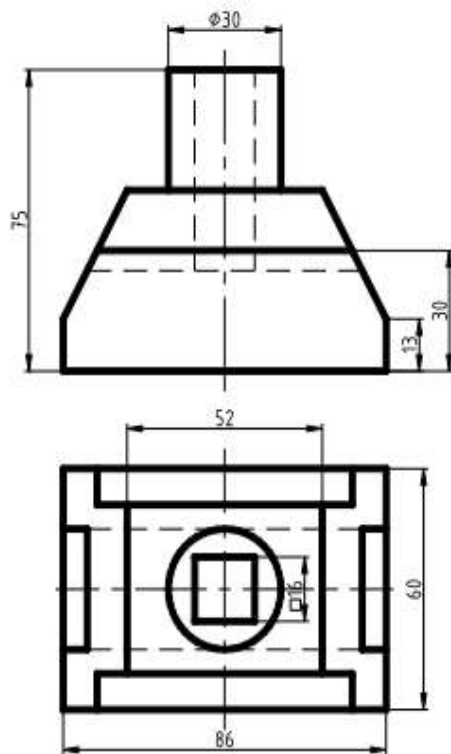
Варианты заданий для графической работы №1.



1

Выполнить разрезы детали, предварительно преобразовав её форму:

1. Наклонные грани детали заменить вертикальными.
2. Горизонтальное призматическое отверстие заменить на цилиндрическое.
3. Призматический выступ в основании детали преобразовать в паз, глубиной 10мм.
4. Уменьшите высоту цилиндра на 10мм.



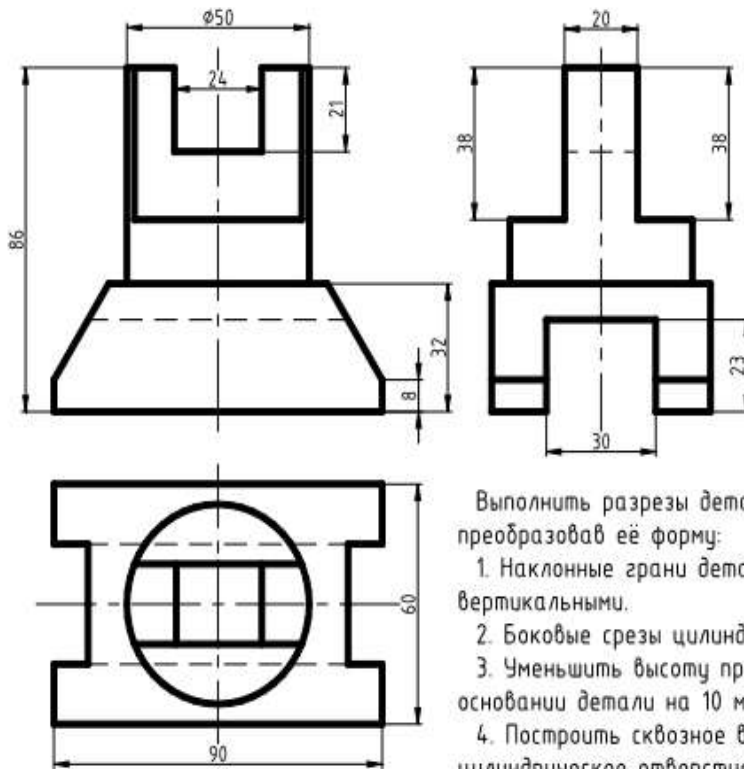
2

Выполнить разрезы детали, предварительно преобразовав её форму:

1. Наклонные грани детали заменить вертикальными.
2. Вертикальное призматическое отверстие заменить на цилиндрическое.
3. Уменьшить высоту продольного паза в основании детали на 10 мм.
4. Цилиндрическую часть детали заменить на коническую с радиусом основания 40мм.



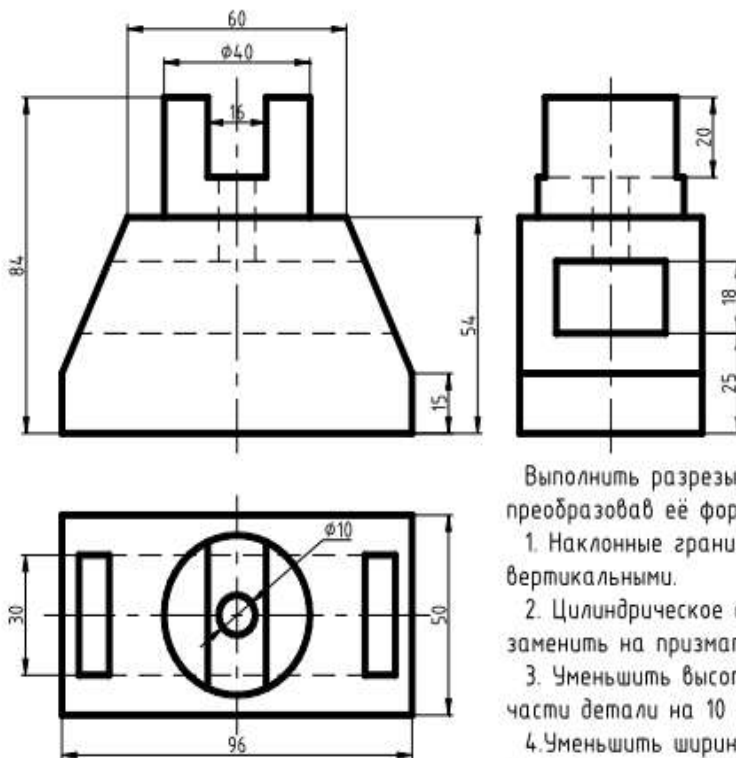
3



Выполнить разрезы детали, предварительно преобразовав её форму:

1. Наклонные грани детали заменить вертикальными.
2. Боковые срезы цилиндра убрать.
3. Уменьшить высоту продольного паза в основании детали на 10 мм.
4. Построить сквозное вертикальное цилиндрическое отверстие диаметром 12 мм.

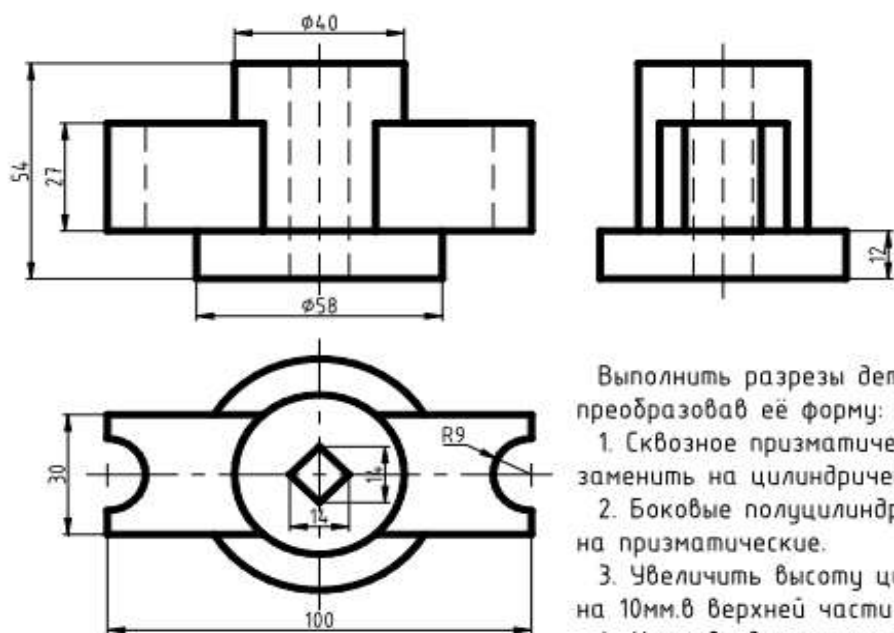
4



Выполнить разрезы детали, предварительно преобразовав её форму:

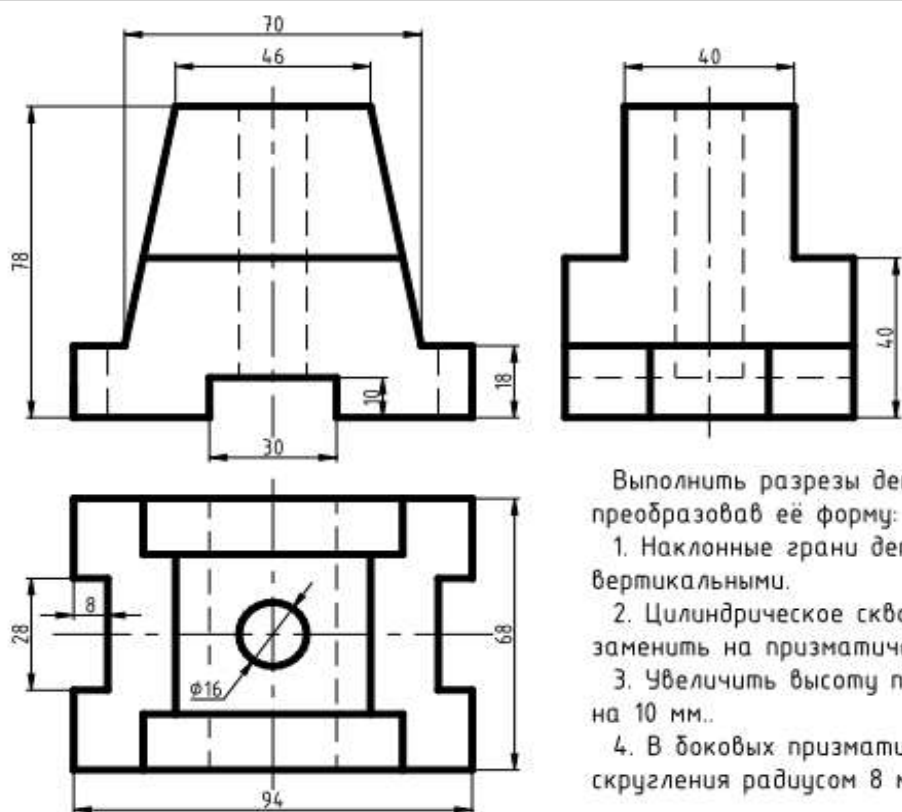
1. Наклонные грани детали заменить вертикальными.
2. Цилиндрическое сквозное отверстие заменить на призматическое.
3. Уменьшить высоту паза в цилиндрической части детали на 10 мм.
4. Уменьшить ширину горизонтальных призматических отверстий.

5

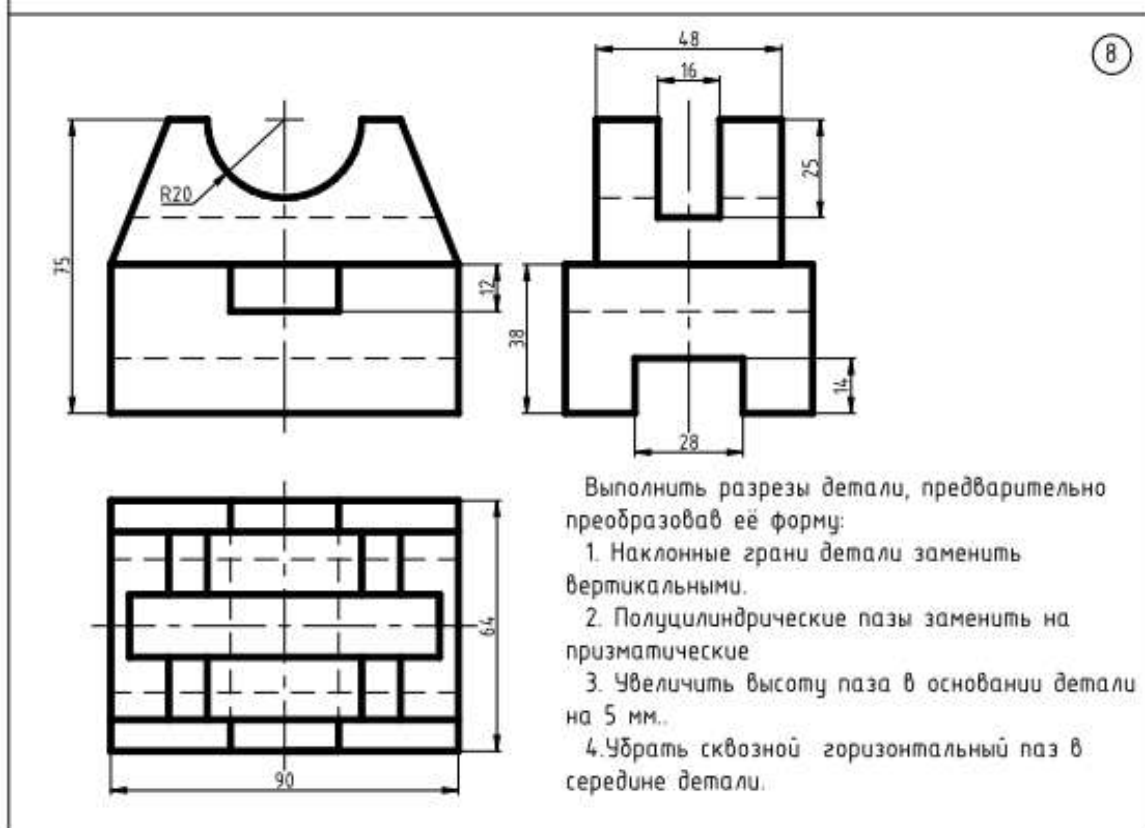
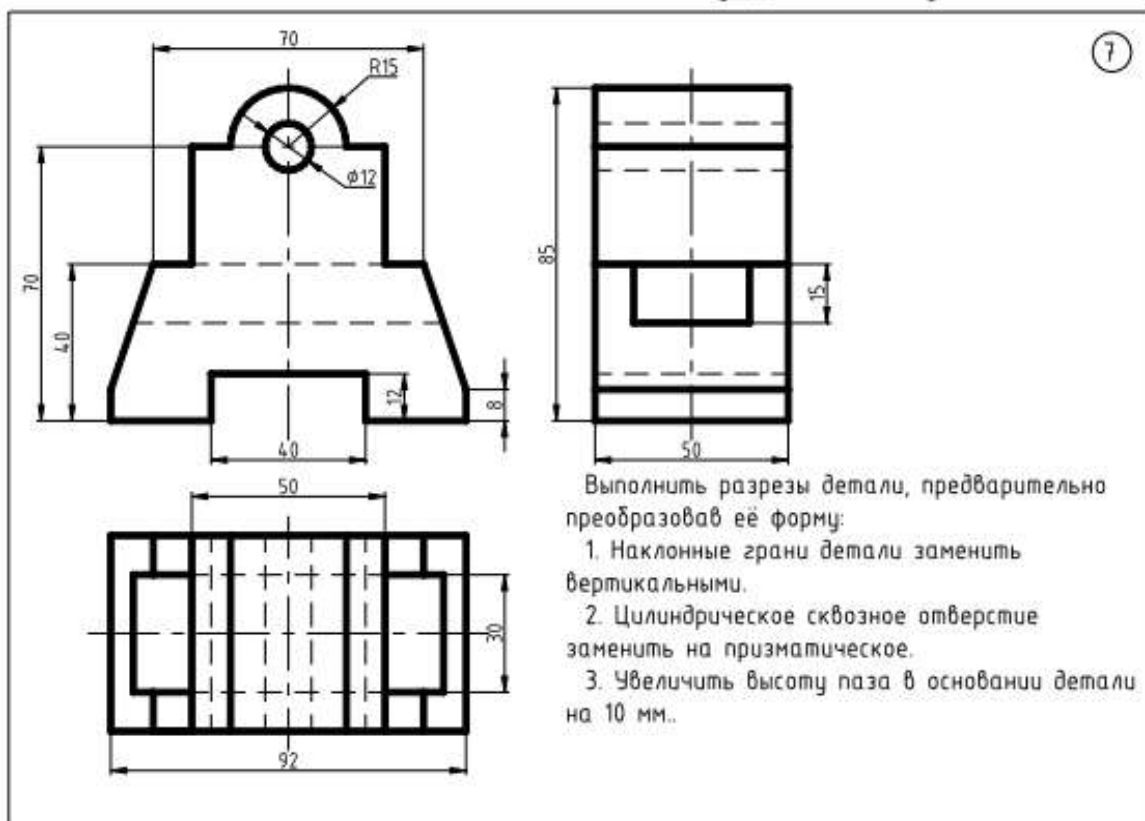


- Выполнить разрезы детали, предварительно преобразовав её форму:
1. Сквозное призматическое отверстие заменить на цилиндрическое.
  2. Боковые полуцилиндрические пазы заменить на призматические.
  3. Увеличить высоту цилиндра диаметром 40 мм на 10 мм в верхней части детали.
  4. Цилиндр диаметром 58 мм. заменить на усеченный конус с основанием диаметра 40 мм

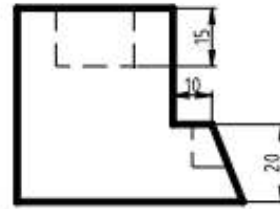
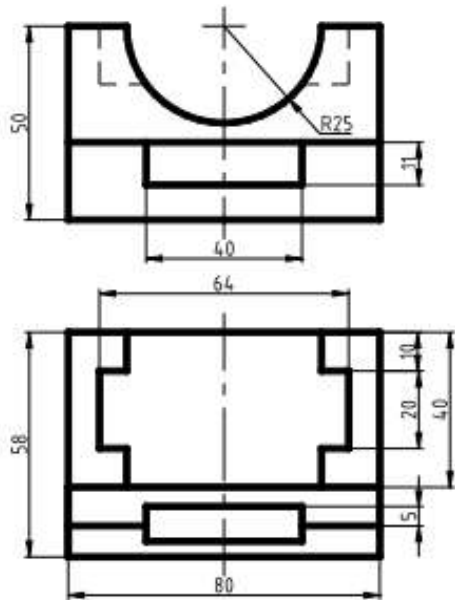
6



- Выполнить разрезы детали, предварительно преобразовав её форму:
1. Наклонные грани детали заменить вертикальными.
  2. Цилиндрическое сквозное отверстие заменить на призматическое.
  3. Увеличить высоту паза в основании детали на 10 мм.
  4. В боковых призматических пазах сделать скругления радиусом 8 мм.



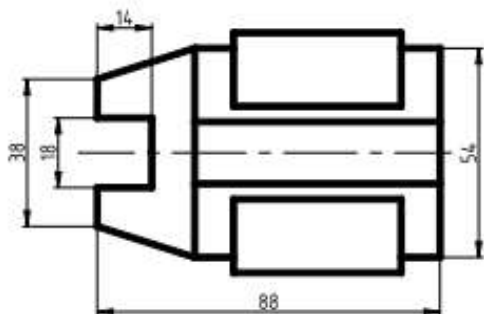
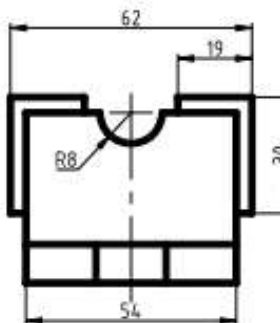
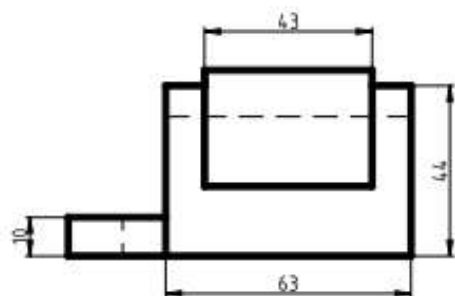
9



Выполнить разрезы детали, предварительно преобразовав её форму:

1. Наклонную грань детали заменить вертикальной.
2. Полуцилиндрический паз заменить на призматический.
3. Увеличить высоту призматических пазов детали на 5 мм.
4. Убрать горизонтальный паз в боковой части детали.

10



Выполнить разрезы детали, предварительно преобразовав её форму:

1. Наклонные грани детали заменить горизонтальными.
2. Полуцилиндрические пазы заменить на призматический.
3. В боковом призматическом пазе сделать скругления радиусом 5мм.
4. Убрать боковые призматические выступы.

11



Выполнить разрезы детали, предварительно преобразовав её форму:

1. Убрать срезы на выступах детали
2. Заменить скругления на основании плоскими срезами под углом 45 градусов
3. В верхней части детали паз прямоугольной формы заменить на полуцилиндрический
4. Продольный паз в основании детали сделать сквозным
5. Вертикальное призматическое отверстие заменить на цилиндрическое

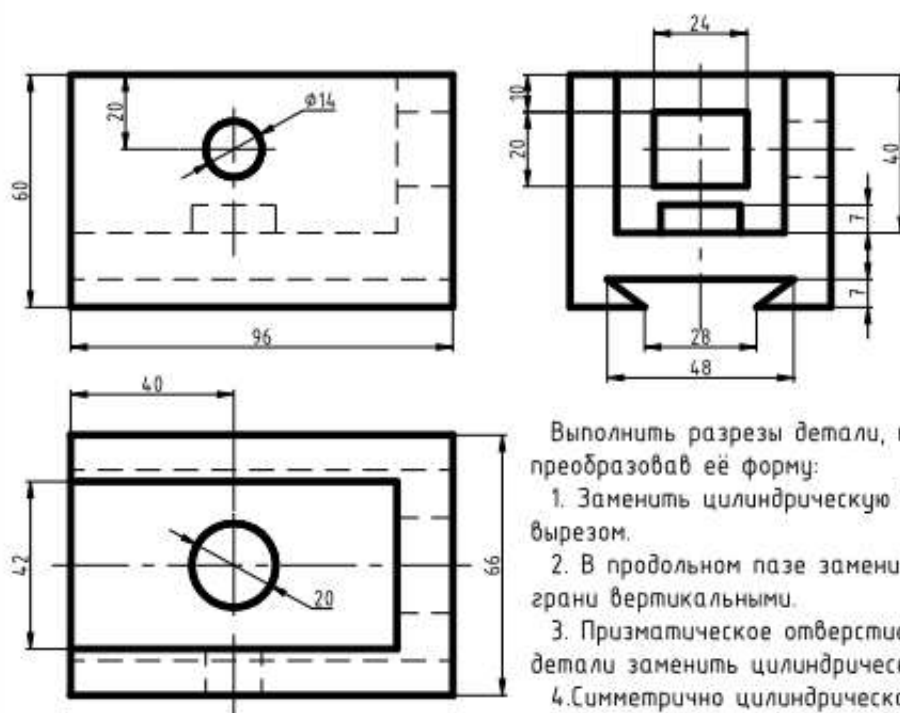
12



Выполнить разрезы детали, предварительно преобразовав её форму:

1. Наклонные грани детали заменить вертикальными
2. Выполнить симметричное отверстие в противоположной стенке детали
3. Призматический паз в основании детали заменить на полуцилиндрический
4. Соединить выступы в основании детали ребрами жесткости треугольной формы

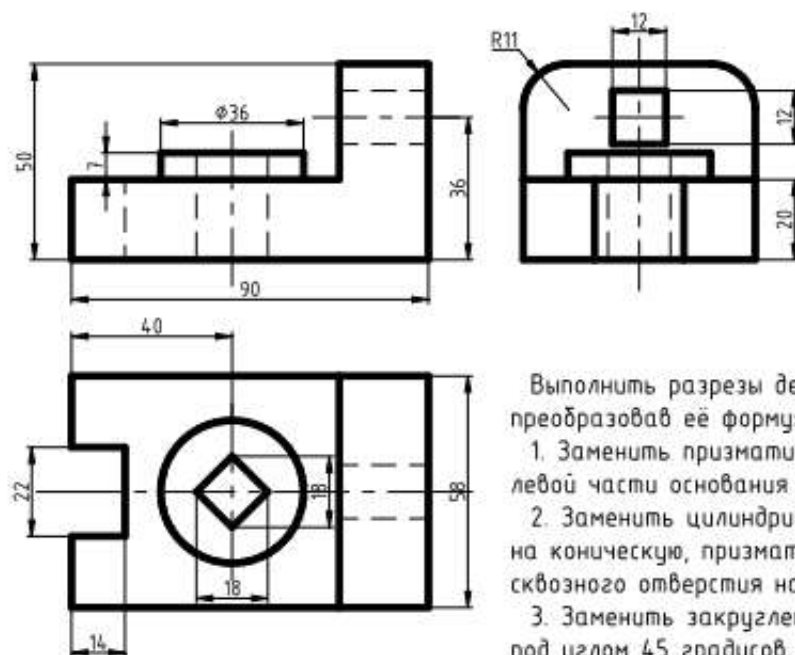
13



Выполнить разрезы детали, предварительно преобразовав её форму:

1. Заменить цилиндрическую бобышку сквозным вырезом.
2. В продольном пазе заменить наклонные грани вертикальными.
3. Призматическое отверстие в стенке детали заменить цилиндрическим.
4. Симметрично цилиндрическому отверстию в одной стенке детали выполнить такое же отверстие в другой.

14



Выполнить разрезы детали, предварительно преобразовав её форму:

1. Заменить призматическую форму паза в левой части основания на цилиндрическую.
2. Заменить цилиндрическую форму бобышки на коническую, призматическую форму сквозного отверстия на цилиндрическую.
3. Заменить закругления плоскими срезами под углом 45 градусов.
4. Заменить квадратное отверстие цилиндрическим.



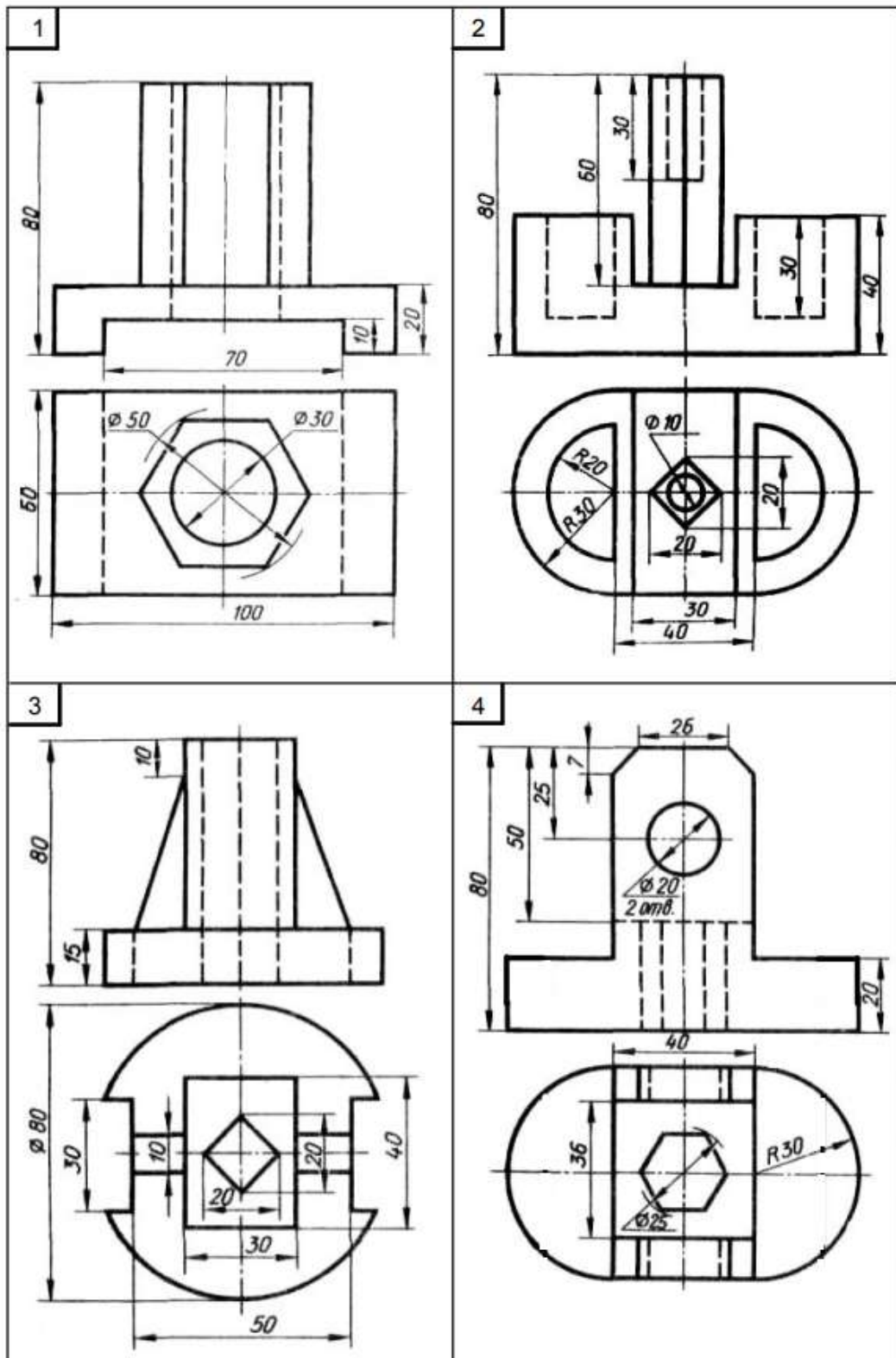
### **Контрольная работа №3 ( для заочной формы обучения)**

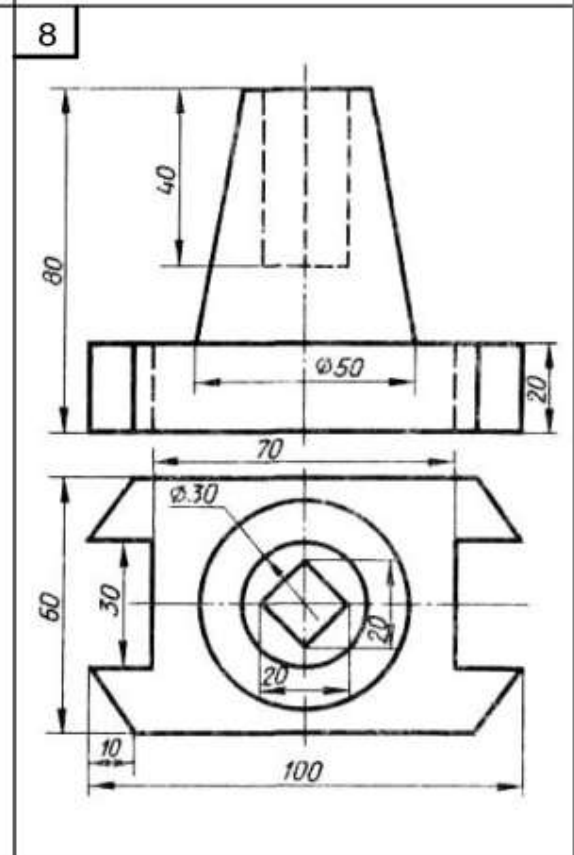
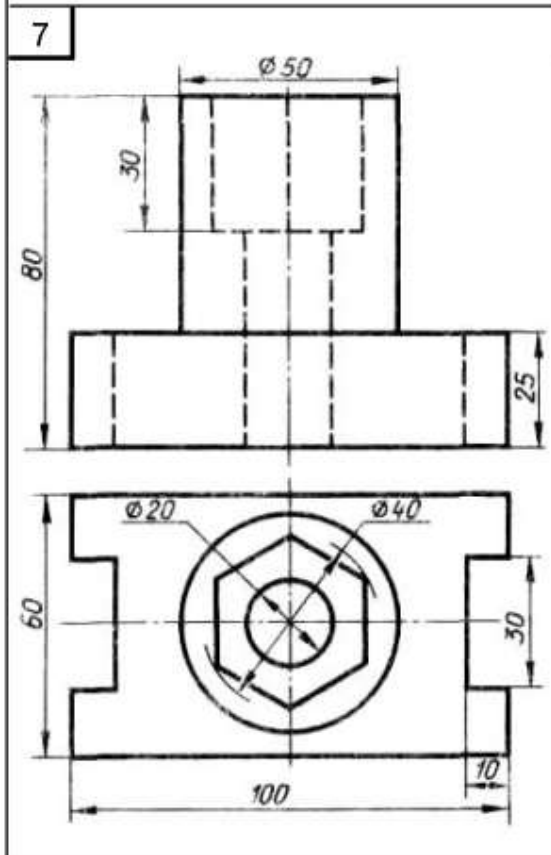
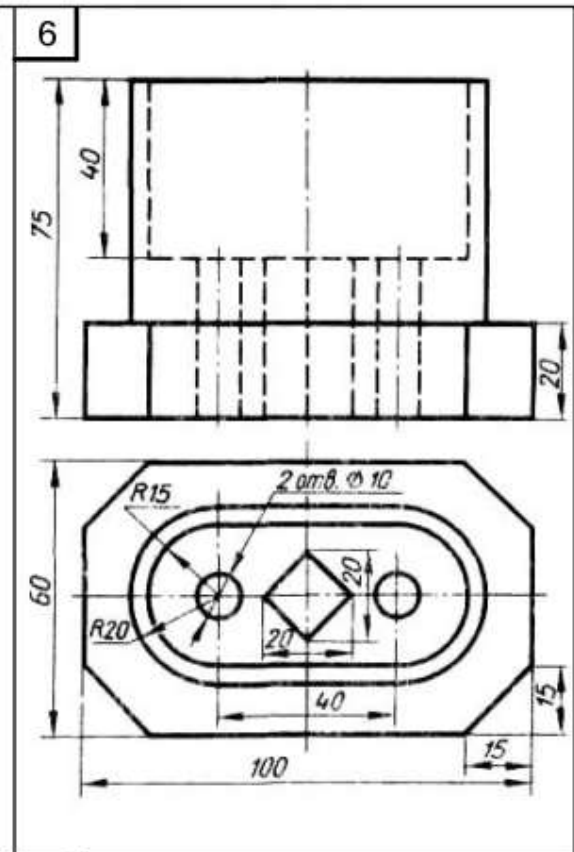
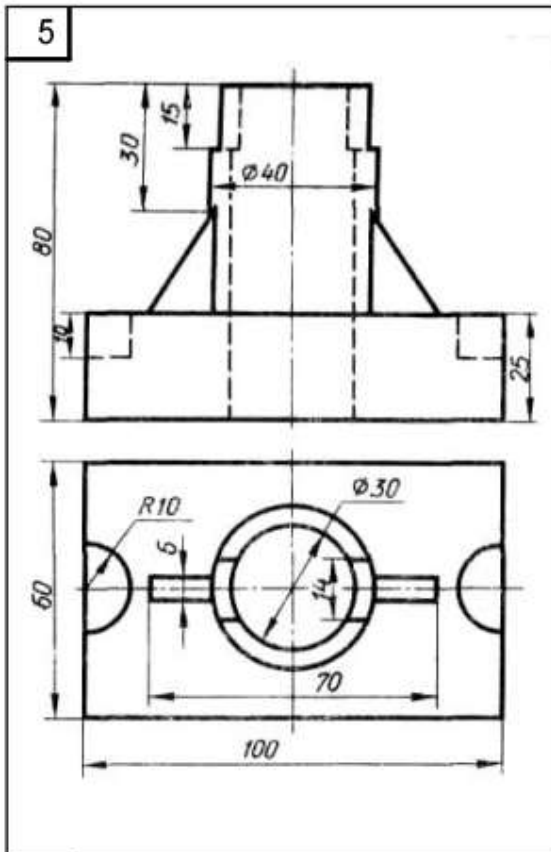
Графическая работа № 2 «Моделирование трехмерных геометрических объектов». УК-1.1, УК 1.2.(уметь, иметь навыки): по чертежу детали построить ее 3D – модель детали с вырезом четверти, обобщив результаты решения поставленной задачи, используя системный подход;

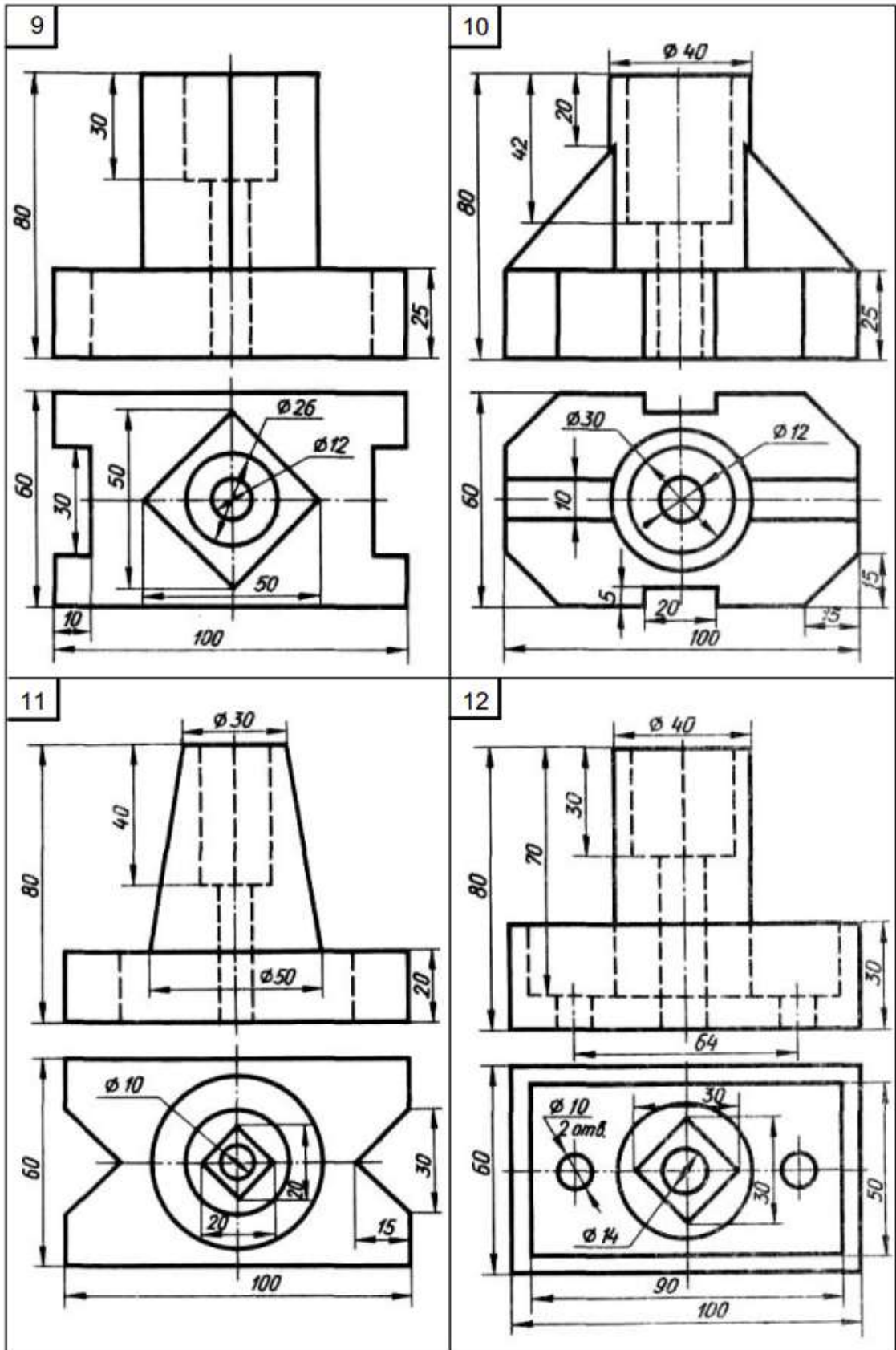
ОПК-1.1. , ОПК-1.2(уметь, иметь навыки): выполнить чертеж с использованием программных средств, применяя их для обработки информации;

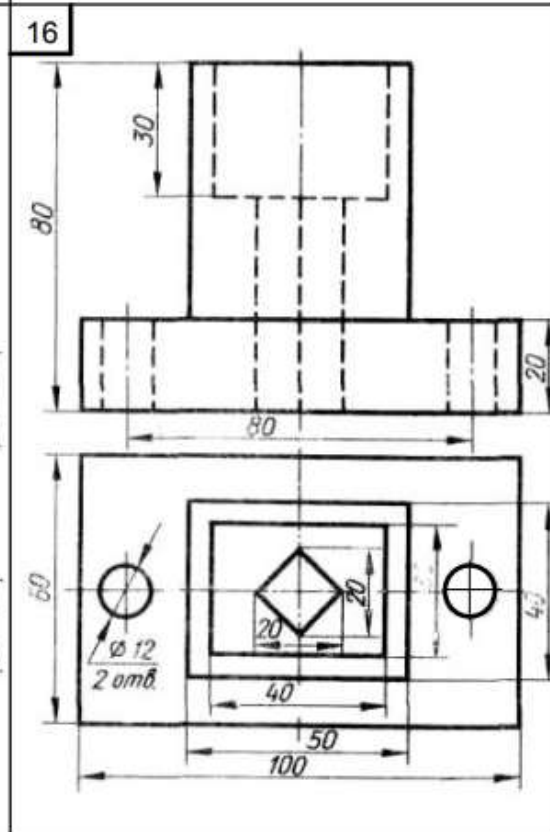
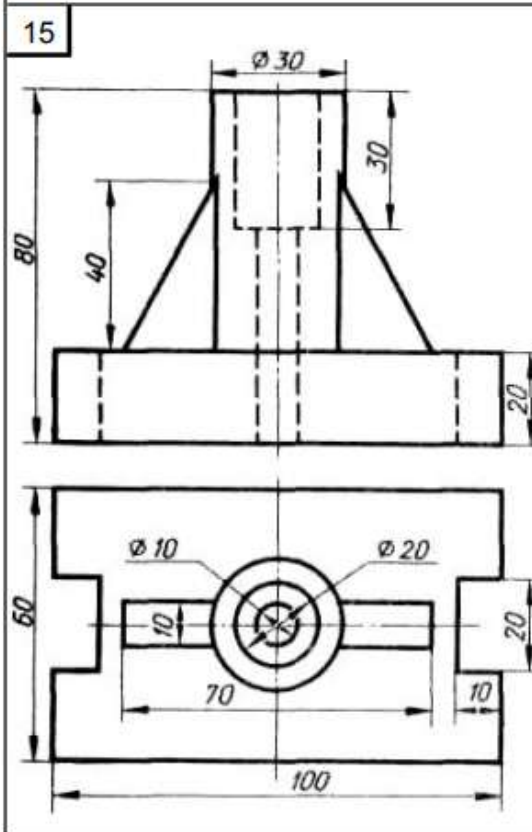
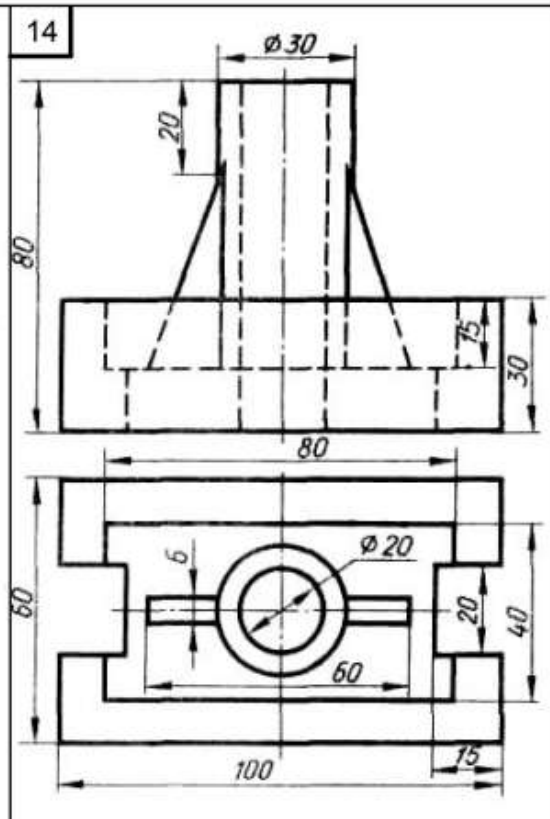
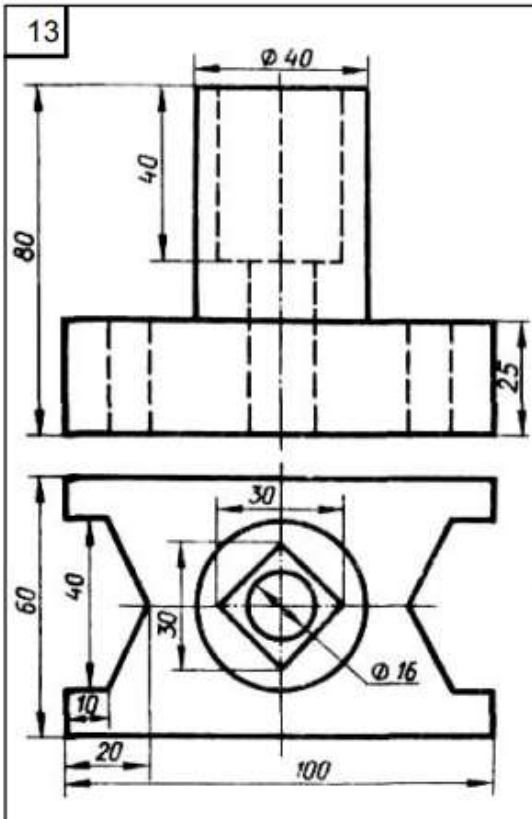
ОПК-4.2.,ОПК-4.3. (уметь, иметь навыки): выполнить чертеж в соответствии с требованиями стандартов с использованием средств автоматизации проектирования.

Варианты заданий к графической работе №2









**Типовой комплект для входного тестирования**1. Чертеж – это...

- а) документ, предназначенный для разового использования в производстве, содержащий изображение изделия и другие данные для его изготовления;
- б) графический документ, содержащий изображения предмета и другие данные, необходимые для его изготовления и контроля;
- в) наглядное изображение, выполненное по правилам аксонометрических проекций от руки, на глаз.

2. Масштаб – это расстояние между точками на плоскости

- а) Да;
- б) Нет.

3. Определение выпуклого многоугольника.

- а) Это многоугольник у которого все углы больше 60 градусов
- б) Если он лежит по 1 сторону от каждой прямой проходящей через 2 его соседние вершины
- в) Если его противоположные углы не равны друг другу

4. Теорема Пифагора

- а) Квадрат гипотенузы равен сумме квадратов катетов
- б) Гипотенузы лежащая против угла в 45 градусов равна прилежащему катету
- в) Если все катеты равны то этот треугольник прямоугольный

5. Определение косинуса острого угла прямоугольного треугольника.

- а) косинус — отношение прилежащего катета к гипотенузе
- б) косинус — отношение противолежащего катета к гипотенузе
- в) косинус — отношение противолежащей стороны к прилежащей

6. Определение синуса острого угла прямоугольного треугольника.

- а) синус — отношение прилежащего катета к гипотенузе
- б) синус — отношение противолежащего катета к гипотенузе
- в) синус — отношение противолежащей стороны к прилежащей

7. Определение тангенса острого угла прямоугольного треугольника.

- а) тангенс — отношение противолежащей стороны к прилежащей
- б) тангенс — отношение прилежащего катета к гипотенузе
- в) тангенс — отношение противолежащего катета к гипотенузе

8. Теорема о площади прямоугольника

- а) Равна сумме его сторон
- б) Равна произведению его смежных сторон
- в) Равна половине произведения его основания на высоту

9. Формула для вычисления площади равностороннего треугольника.

- а) а в квадрате умножить на корень из 3 и все это разделить на 4
- б) а умножить на корень из 3 и все это разделить на 2
- в) а разделить на корень из 3



10. Теорема о площади треугольника

- a) Равна произведению полсуммы стороны и высоты на противолежащую сторону
- б) Равна половине произведения его основания на высоту
- в) Равна сумме его сторон

## **Типовой комплект для итогового тестирования 1 семестр**

### **ОПК-4.2(знать):**

1. Вторым этапом выполнения эскиза детали является:

1. Компоновка изображений на листе.
2. Выбор главного вида и других необходимых изображений.
3. Выбор формата листа.

2. Документ, содержащий изображение изделия и другие данные, необходимые для его сборки и контроля называется:

1. Рабочим чертежом.
2. Сборочным чертежом.
3. Главным чертежом.

2. Детализация сборочного чертежа это:

1. Мысленное расчленение сборочной единицы на отдельные детали.
2. Заполнение спецификации сборочного чертежа.

3. Процесс разработки и выполнения рабочих чертежей деталей по сборочному чертежу изделия.

3. Верным является утверждение: рабочий чертеж следует чертить:

1. Только в натуральную величину.
2. В произвольном масштабе.
3. В стандартном масштабе.

5. Текстовый документ, определяющий состав изделия, состоящего из двух и более частей называется:

1. Спецификация.
2. Пояснительная записка.
3. Технические условия.

6. Документ, содержащий изображение изделия и другие данные, необходимые для его сборки и контроля называется:

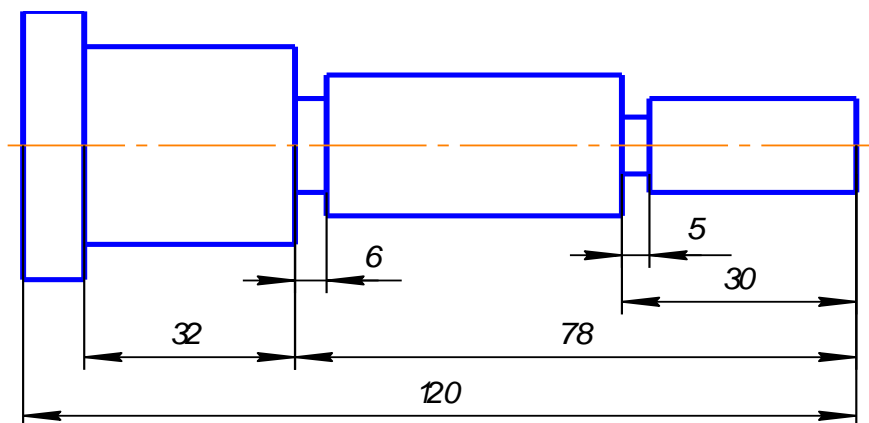
1. Рабочим чертежом.
2. Сборочным чертежом.
3. Главным чертежом.

7. Конструкторский документ, выполненный от руки, в глазомерном масштабе, называется:

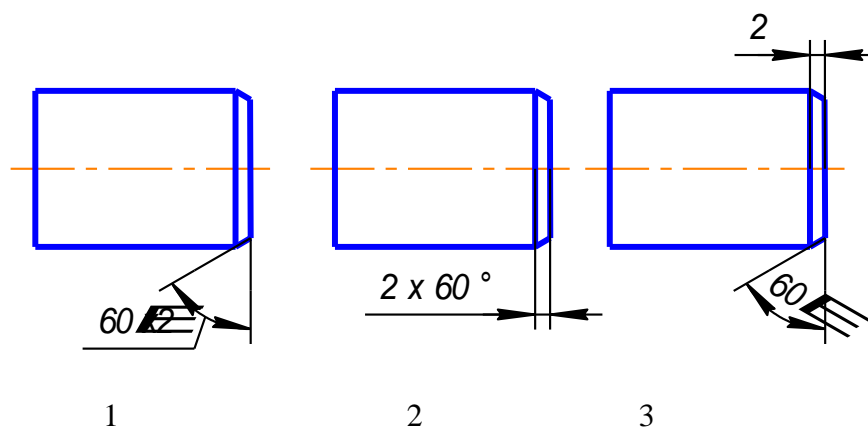
1. Рабочий чертеж.
2. Чертеж общего вида.

3. Эскиз.
8. Детализирование сборочного чертежа это:
1. Мысленное расчленение сборочной единицы на отдельные детали.
  2. Заполнение спецификации сборочного чертежа.
  3. Процесс разработки и выполнения рабочих чертежей деталей по сборочному чертежу изделия.
9. Деталью называют:
1. Изделие, которое входит в состав какого-либо механизма.
  2. Изделие, изготовленное на станке.
  3. Изделие, изготовленное из однородного материала без применения сборочных операций.
10. Вторым этапом выполнения эскиза детали является:
1. Компоновка изображений на листе.
  2. Выбор главного вида и других необходимых изображений.
  3. Выбор формата листа.
11. Размеры на чертеже детали нанесены способом, который называется:
1. цепочкой
  2. от базы
  3. комбинированный
12. Верным является утверждение: «при нанесении размеров на чертеже детали ...»
1. Каждый размер наносится только раз.
  2. Размеры на чертеже должно быть как можно больше.
  3. Размеры на чертеже можно повторять.
13. Цифра 2 в обозначении болта «Болт 2 М 20x80 ГОСТ 7798-70» означает:
1. Шаг резьбы.
  2. Диаметр резьбы.
  3. Исполнение.
14. Упорная резьба обозначена:
1. S 40x (3x10)
  2. G 3
  3. Tr 12x3
15. В упрощенном изображении резьбовых соединений высота гайки равна:
1. 2 d.
  2. 0,7 d.
  3. 0,8 d.
16. Цифра 2 в обозначении шпильки «Шпилька М 20x2x80 ГОСТ 22032—76» означает:
1. Шаг резьбы.
  2. Диаметр резьбы.
  3. Длина шпильки.
17. Размеры на чертеже детали нанесены способом, который называется:

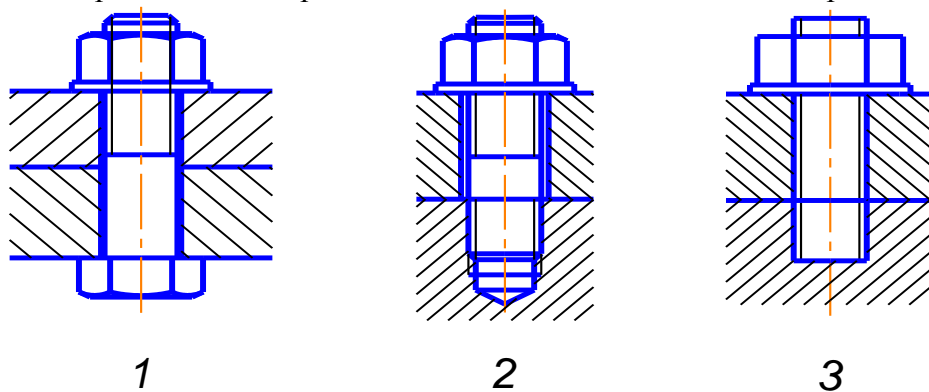
1. цепочкой
2. от базы
3. комбинированный



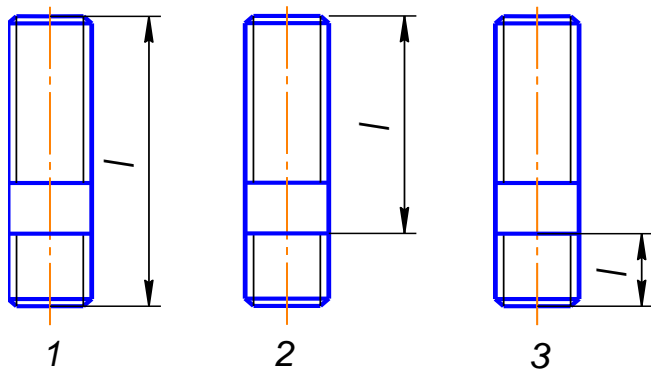
18. Верно, проставлен размер фаски на рисунке:



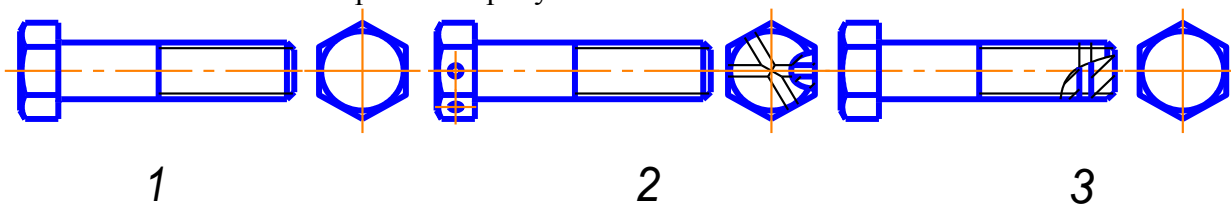
19. Упрощенное изображение шпильчатого соединения изображено на рисунке:



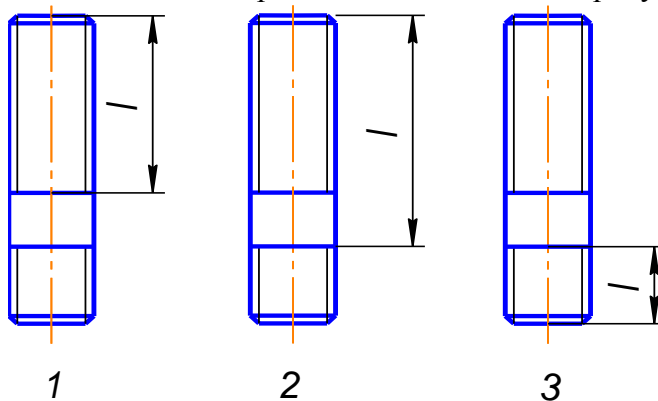
20. Длина шпильки правильно обозначена на рисунке:



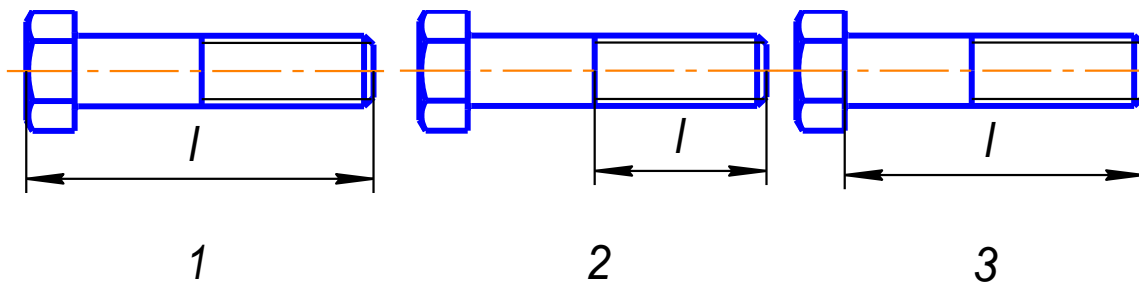
21. Болт исполнения 1 изображен на рисунке:



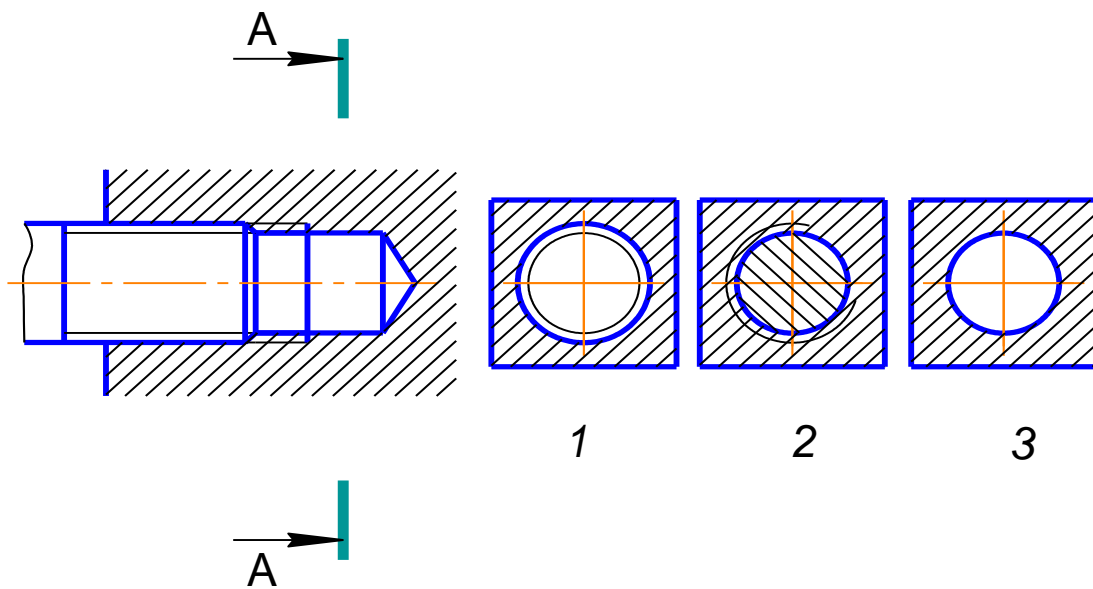
22. Длина ввинчиваемого конца шпильки правильно обозначена на рисунке:



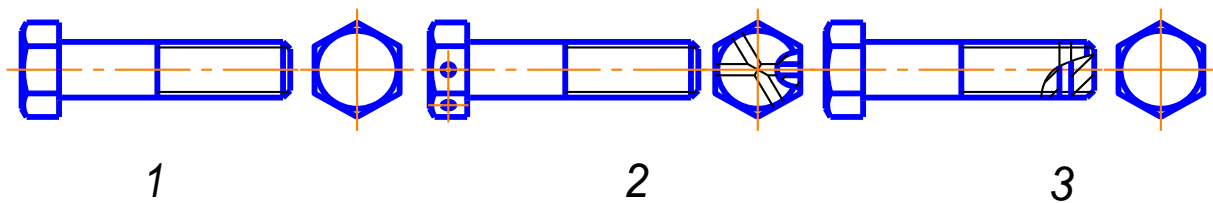
23. Длина болта правильно обозначена на рисунке:



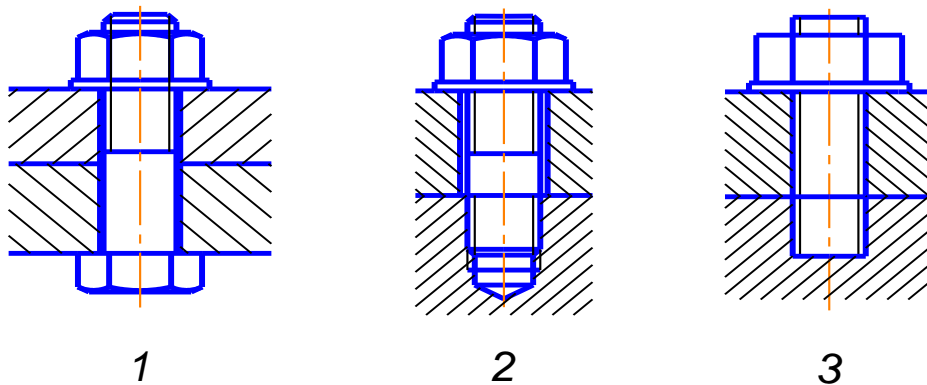
24. Сечение А-А изображено на рисунке:



25. Болт исполнения 2 изображен на рисунке:

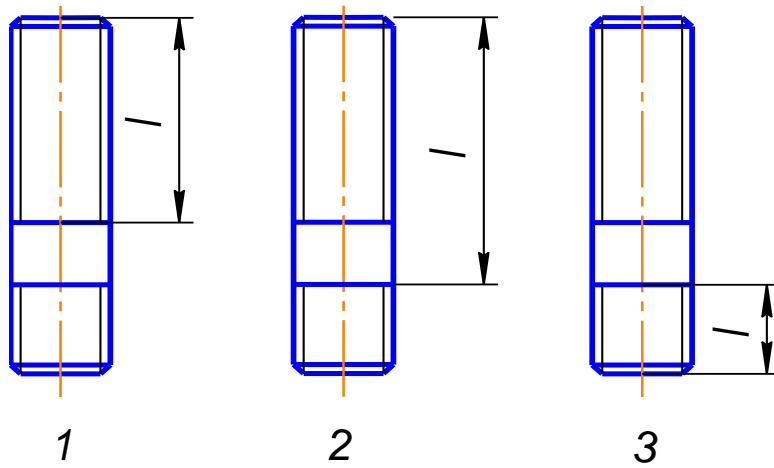


26. Изображение шпилечного соединения по действительным размерам изображено на рисунке:

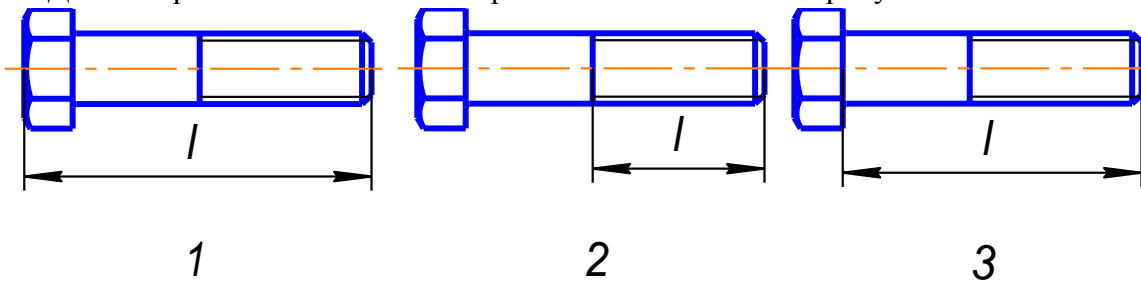


27. Длина резьбового под гайку конца шпильки правильно обозначена на рисунке:





28. Длина нарезанной части болта правильно обозначена на рисунке:



29. Шаг равен 2, для резьбы обозначенной:

1. G 2
2. M 2
3. M 24x2

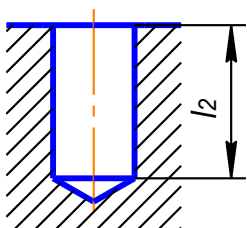
30. Если размер шрифта размерных чисел сборочного чертежа равен 5, то размер шрифта номеров позиций должен быть равен:

1. 7 или 10
2. 5
3. любой

31. В упрощенном изображении болтового соединения высота головки болта равна:

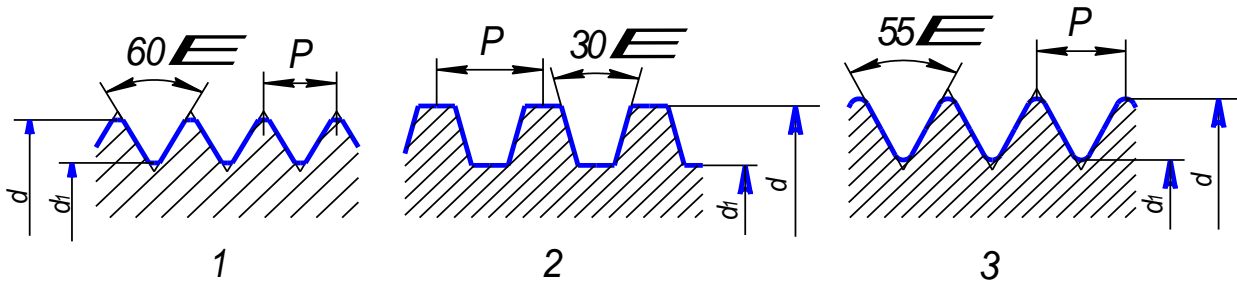
1. 2 d.
2. 0,7 d.
3. 0,8 d.

32. Глубина сверленного отверстия под шпильку равна:

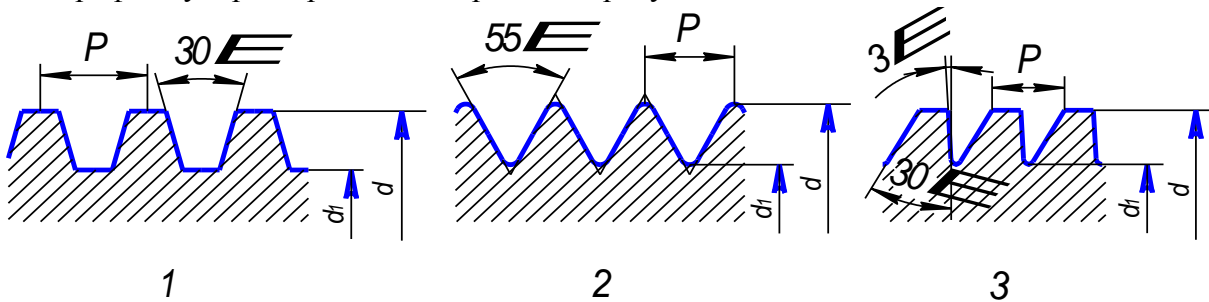


1.  $l_2 = l_1 + d$
2.  $l_2 = l_1 + 2P$
3.  $l_2 = l_1 + 0,5d$

33. Профиль метрической резьбы изображен на рисунке:



34. Профиль упорной резьбы изображен на рисунке:



## 2 семестр

ОПК-1.1, ОПК-1.2, ОПК-4.3 (знать)

### 1. Компас – 3D- это...

1. комплекс автоматизированных систем проектно-конструкторских и технологических работ на базе ПЭВМ;
2. система автоматизированного проектирования чертежной документации и анализа информации;
3. программа для создания и обработки чертежей.

### 2. Инструмент - предназначен для:

1. построения кривой Безье;
2. построения эквидистанты;
3. непрерывного ввода объектов;
4. обозначения местного разреза и его обработки.

### 3. При уменьшении растрового изображения, как происходит хранение информации:

1. Качество не изменяется;
2. Качество улучшается;
3. Теряются мелкие детали;
4. Появляется ступенчатый эффект.

### 4. Каково назначение систем автоматизированного проектирования:

1. создание трехмерных объектов;
2. проектирование и трехмерный анализ чертежей;
3. создание ассоциативного чертежа.

### 5. Этот инструмент предназначен для:

1. создания схемы и ее обработки;
2. создания проекта;
3. создания листа.

### 6. Двойной щелчок мышью на линии объекта означает:

1. выделение объекта для перемещения;
2. выделение объекта для обработки;
3. ничего не означает.

**7. Этот элемент интерфейса называется:**



1. панель Текущее состояние и анализ информации;
2. панель Свойств и обработки;
3. панель Геометрия;
4. панель Стандартная.

**8. Этот элемент интерфейса называется:**



1. панель Свойств;
2. панель Геометрия и обработки;
3. панель Стандартная;
4. панель Вид;
5. панель Текущее состояние и анализ информации.

**9. В инструментарии обработки - векторном графическом редакторе минимальным объектом, цвет которого можно изменить, является ...**

1. точка экрана (пиксель);
2. графический примитив (линии, окружности, прямоугольника и т.д.);
3. знакоместо (символ);
4. выделенная область.

**10. В инструментарии обработки - графическом редакторе примитивами называются ...**

1. линия, круг, прямоугольник;
2. карандаш, кисть, ластик;
3. выделение, копирование, вставка;
4. наборы цветов (палитра).

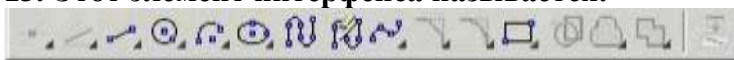
**11. Одной из основных функций в инструментарии обработки – графическом редакторе является:**

1. масштабирование изображений;
2. хранение кода изображения;
3. создание изображений;
4. просмотр и вывод содержимого видеопамяти.

**12. Этот инструмент  - предназначен для:**

1. создания схемы;
2. создания проекта и его обработки;
3. создания перечня элементов;
4. открытия менеджера проектов.

**13. Этот элемент интерфейса называется:**



1. панель Текущее состояние и анализ информации;
2. панель Свойств и обработки;
3. панель Геометрия;
4. панель Стандартная;

5. панель Вид.

14. Этот инструмент  предназначен для:

1. открытия существующего документа;
2. осуществление процесса хранения вновь созданного документа;
3. печати документа;
4. предварительного просмотра.

15. В каком пункте меню находится инструмент хранения документа под другим именем:

1. Инструменты;
2. Редактор;
3. Файл;
4. Сервис.

16. Функция анализа информации «Рамка» выделяет:

1. все объекты, полностью охватываемые рамкой;
2. все объекты, полностью и, хотя бы частично охватываемые рамкой;
3. все объекты частично охватываемые рамкой.

17. Вспомогательные линии:

1. выводятся на печать;
2. не выводятся на печать.

18. В инструментарию обработки - графическом редакторе примитивами называют:

1. среду графического редактора;
2. простейшие фигуры, рисуемые с помощью специальных инструментов графического редактора;
3. операции, выполняемые над файлами, содержащими изображения, созданные в графическом редакторе;
4. режимы работы графического редактора.

19. Инструмент  предназначен для:

1. создания схемы;
2. открытия менеджера проектов;
3. создания проекта;
4. создания листа и процесса хранения.

**ОПК-1.1,ОПК-1.2.(уметь) ,ОПК-4.3(уметь, иметь навыки):**

20. Посредством какой клавишной команды можно осуществить поиск и открыть окно Справочной системы КОМПАС:

1. Нажать кнопку F1;
2. Нажать комбинацию клавиш Ctrl+F4;
3. Выбрать команду F2;
4. Нажать Alt +1.

21. Посредством какой команды можно осуществить поиск и удалить все вспомогательные объекты в системе КОМПАС:

1. Выбрать команду Удалить/ Вспомогательные кривые и точки;
2. Выбрать команду Редактировать;
3. Нажать клавишу DEL;
4. Не знаю.

**22. Как закрыть окно информации Справочной системы КОМПАС:**

1. Нажать кнопку F1;
2. Нажать комбинацию клавиш Ctrl+F4;
3. Нажать команду Закрыть в окне Справочной системы КОМПАС;
4. Нажать Alt +1.

**23.С помощью какой команды системе КОМПАС можно выполнить функцию обработки «копирование» выделенных объектов:**

1. Копия по сетке;
2. Деформация сдвигом;
3. Деформация поворотом;
4. Поворот.

**24. С помощью какой команды в системе КОМПАС можно осуществить поиск Компактную панель:**

1. Вызвать команду Вид/Панели инструментов;
2. Нажать комбинацию клавиш Alt+F4;
3. Нажать клавишу F1;
4. Нажать клавишу Esc.

**25. Какая команда в системе КОМПАС позволяет осуществить обработку и сдвинуть изображение в активном окне:**

1. Увеличить рамкой;
2. Обновить изображение;
3. Сдвинуть;
4. Перестроить.

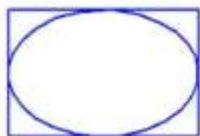
**26. Как выполнить функцию обработки «симметрия» в системе КОМПАС:**

1. Выбрать команду Редактор/Симметрия и указать ось симметрии;
2. Нажать кнопку Прервать команду на панели специального управления;
3. Выбрать команду Сдвиг;
4. Выбрать команду Поворот.

**27. Для получения геометрического элемента окружности необходимо осуществить ввод информации:**

1. координаты точки центра окружности и радиус;
2. координаты точки, находящейся на линии окружности;
3. координаты точки центра окружности и точки, находящейся на линии окружности;

**28. Какую совокупность команд в компьютерной технологии КОМПАС необходимо ввести для построения фигуры:**



1. Геометрия-Прямоугольник + Геометрия-Эллипс;
2. Геометрия-Отрезок+Геометрия-Эллипс;
3. Геометрия-Прямоугольник+Эллипс по диагонали прямоугольника;
4. Геометрия-Непрерывный ввод объектов+Эллипс.

**ОПК-1.1,ОПК-1.2 (иметь навыки), ОПК-4.3 (уметь, иметь навыки):**

**29. Определите расширение по хранению файлов трехмерных моделей в системы КОМПАС:**

1. \*.m3d;
2. \*. Vmp;
3. \*. Jpg;
4. \*.frw.

**30. Анализируя вывод информации в каком способе отображения модели детали в системе КОМПАС видны только её ребра:**

1. Полутоновое;
2. Каркас;
3. Невидимые линии тонкие;
4. Повернуть изображение.

**31. Каким образом осуществить обработку информации по функции «выделить» все основные линии на чертеже системе КОМПАС:**

1. Выделить по типу;
2. Выделить по стилю кривой;
3. Выделить по атрибутам;
4. Выделить по свойствам.

**32. Каким образом осуществить обработку информации по функции «выделить» все линейные размеры на чертеже в системе КОМПАС:**

1. Выделить по типу Линейные размеры;
2. Выделить по стилю кривой;
3. Выделить по атрибутам;
4. Выделить по свойствам.

**ОПК-1.2, ОПК-4.3. (знать), ОПК-4.3.(уметь):**

**33.Средства компьютерной графики: размер листа фрагмента:**

1. А1;
2. А2;
3. А3;
4. Безразмерный.

**34. Методы компьютерной графики: измерение углов производится:**

1. по часовой стрелке;
2. против часовой стрелки;
3. произвольно в любом направлении.

**35. Размещение многоугольника - средства компьютерной графики на одной расширенной панели с инструментом:**

1. прямоугольник;
2. отрезок;
3. фаска;
4. мультилиния.

**36.Объемные элементы проекта компьютерной графики, из которых состоит трехмерная модель:**

1. эскиз, ребро, вершина;
2. грань, ребро, вершина;



3. эскиз, грань, ребро, вершина;
4. эскиз, вершина.

**37. При создании трехмерных моделей эскиз может располагаться...**

1. на одной из стандартных плоскостей  $XY$ ,  $ZX$ ,  $ZY$ , или на плоской грани ранее созданного объекта;
2. только на одной из стандартных плоскостей  $XY$ ,  $ZX$ ,  $ZY$ ;
3. только на плоской грани ранее созданного объекта;

**38. Будут ли наблюдаться принципиальные отличия в процессе редактирования, с использованием средств компьютерной графики - команды Масштабирование, обычного прямоугольника и правильного многоугольника, построенных на чертеже или фрагменте в системе КОМПАС при помощи одноименных команд Панели инструментов Геометрия?**

- а) В отличие от редактирования, с использованием команды Масштабирование, обычного прямоугольника, в процессе редактирования правильного многоугольника на Панели свойств системы численное значение коэффициента масштабирования необходимо задать только один раз, в поле ввода Масштаб  $X$ ;
- б) В отличие от редактирования, с использованием команды Масштабирование, обычного прямоугольника, в процессе редактирования правильного многоугольника на Панели свойств системы будет отсутствовать режим масштабирования выносных линий;
- в) В отличие от редактирования, с использованием команды Масштабирование, обычного прямоугольника, в процессе редактирования правильного многоугольника на Панели свойств системы будет отсутствовать режим удаления исходных объектов;
- г) Принципиальных отличий наблюдаться не будет.

**39. В чем заключается принципиальное отличие между редактированием геометрического элемента чертежа в системе КОМПАС при помощи средств компьютерной графики - команд Поворот и Деформация поворотом?**

- а) В отличие от команды Поворот, при помощи команды Деформация поворотом, можно отредактировать выделенную часть контура геометрического элемента чертежа по средствам масштабирования и поворота ее на определенный угол;
- б) В отличие от команды Поворот, при помощи команды Деформация поворотом, можно отредактировать выделенную часть контура геометрического элемента чертежа по средствам сдвига и поворота ее на определенный угол;
- в) В отличие от команды Поворот, при помощи команды Деформация поворотом, можно отредактировать выделенную часть контура геометрического элемента чертежа по средствам поворота ее на определенный угол;
- г) Принципиальных отличий нет.

**ОПК-1.1., ОПК-1.2. (уметь):**

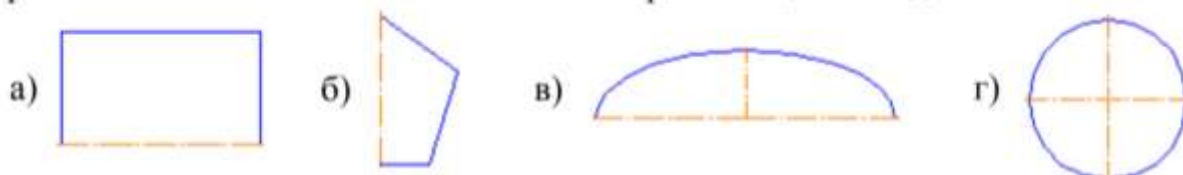
**40. Осуществить поиск и выбор команды из меню, с помощью которой можно выделить все вспомогательные прямые, расположенные на листе активного чертежа или фрагмента?**

- а) По типу;
- б) По стилю кривой;
- в) Объект;
- г) Прежний список.

**41. Перед использованием каких команд редактирования, расположенных на одноименной «Панели инструментов», требуется предварительно осуществить выбор и выделение редактируемых геометрических элементов чертежа или фрагмента?**

- а) Сдвиг, Сдвиг по углу и расстоянию, Поворот, Масштабирование, Симметрия;
- б) Сдвиг, Сдвиг по углу и расстоянию, Поворот, Масштабирование, Симметрия, Копирование, Копия по кривой;
- в) Сдвиг, Сдвиг по углу и расстоянию, Поворот, Масштабирование, Симметрия, Копирование, Копия по кривой, Копия по окружности, Копия по concentрической сетке, Копия по сетке;
- г) Сдвиг, Сдвиг по углу и расстоянию, Поворот, Масштабирование, Симметрия, Копирование, Копия по кривой, Копия по окружности, Копия по concentрической сетке, Копия по сетке, Деформация сдвигом, Деформация поворотом, Деформация масштабированием.

**42. Осуществить выбор из приведенных геометрических фигур, которые нельзя отредактировать в системе КОМПАС при помощи команды Симметрия?**



**43. Осуществить выбор типов геометрических объектов чертежа, которые нельзя отредактировать (усечь) при помощи команды Усечь кривую?**

- а) Эквидистанту и вспомогательную прямую;
- б) Кривую Безье и кривую NURBS;
- в) Окружность и эллипс;
- г) Дугу и многоугольник.

**ОПК-1.1., ОПК-1.2. (иметь навыки):**

**44. При выделении объектов в системе компьютерного проектирования КОМПАС по направлению «слева-вниз», чтобы выделить весь объект ...**

- 1. достаточно «захватить» какую-либо точку данного объекта;
- 2. нужно «захватить» все точки выделяемого объекта;
- 3. таким способом нельзя выделять объекты.

**45. При выделении объектов в системе компьютерного проектирования КОМПАС по направлению «справа-вверх», чтобы выделить весь объект ...**

- 1. достаточно «захватить» какую-либо точку данного объекта;
- 2. нужно «захватить» все точки выделяемого объекта;
- 3. таким способом нельзя выделять объекты.

**46. Чтобы завершить ввод кривой Безье в системе компьютерного проектирования КОМПАС следует нажать**

- 1. Tab;
- 2. Shift;
- 3. Ctrl+Enter;
- 4. Ctrl+Z;

**47. Каким образом в системе компьютерного проектирования КОМПАС можно изменить месторасположение на чертеже любого из трех, ранее построенных, стандартных ассоциативных видов?**

- а) Для этого необходимо дважды щелкнуть левой клавишей мыши по габаритной рамке текущего вида чертежа и в Контекстном меню системы отключить опцию Проекционная связь. После этого текущий ассоциативный вид можно переместить в любую точку чертежа стандартным способом.
- б) Для этого в начале из меню Сервис необходимо активизировать команду Менеджер документа. Далее в появившемся на экране одноименном диалоговом окне необходимо выделить курсором мыши конкретный ассоциативный вид чертежа и в Контекстном меню системы отключить опцию Проекционная связь. После этого текущий ассоциативный вид можно переместить в любую точку чертежа стандартным способом.
- в) Для этого в начале из меню Сервис необходимо активизировать команду Менеджер документа. Далее в появившемся на экране одноименном диалоговом окне необходимо выделить курсором мыши конкретный ассоциативный вид чертежа и запустить команду Настройка видов. В появившемся на экране одноименном диалоговом окне необходимо отключить опцию Проекционная связь. После этого текущий ассоциативный вид можно переместить в любую точку чертежа стандартным способом.
- г) Для этого в начале при помощи Менеджера документа необходимо сделать текущим конкретный ассоциативный вид чертежа. Далее необходимо один раз щелкнуть левой клавишей мыши по габаритной рамке текущего вида чертежа и в Контекстном меню системы отключить опцию Проекционная связь. После этого текущий ассоциативный вид можно переместить в любую точку чертежа стандартным способом.

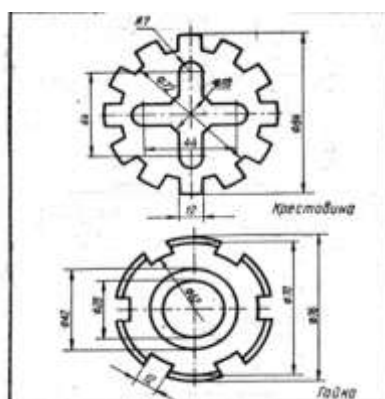
## Типовой комплект разноуровневых задач и заданий

### 1 семестр

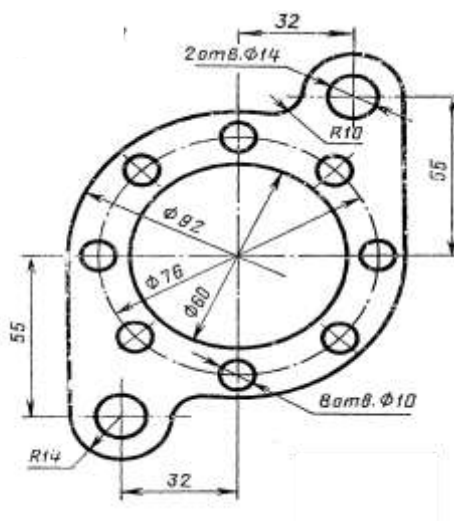
**УК-1.1.(уметь, иметь навыки):** обобщив результаты анализа для решения задач, выполнить чертежи.

**ОПК-4.2.(уметь, иметь навыки):** выполнить чертежи в соответствии с требованиями стандартов.

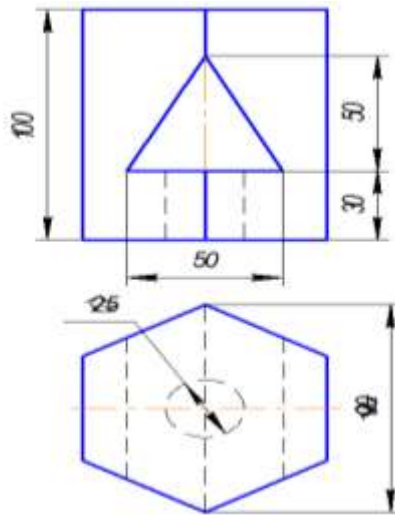
Задание 1. Выполнить деление окружности на равные части:



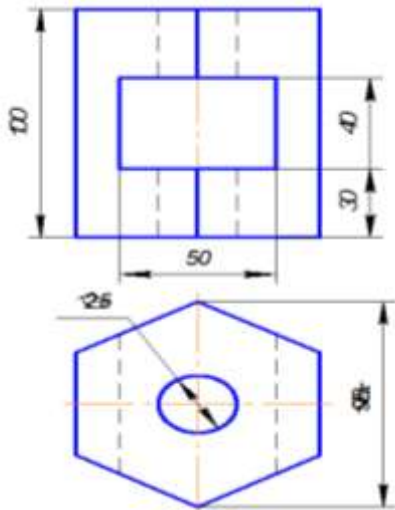
Задание 2. Выполнить чертеж плоского контура, имеющий сопряжения



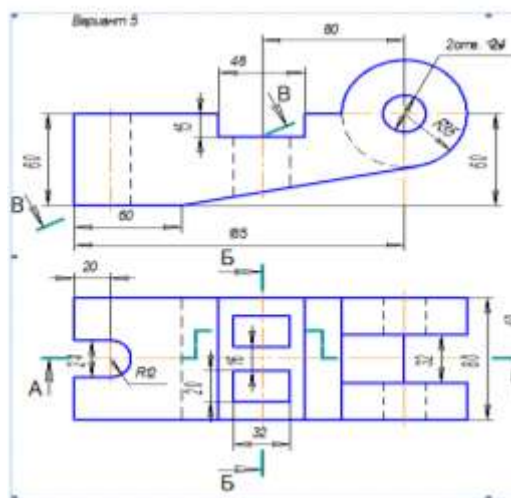
Задание 3. Построить третий вид детали по двум данным.



Задание 4. Выполнить чертеж простого разреза.



Задание 5. Выполнить чертеж сложного ступенчатого разреза.



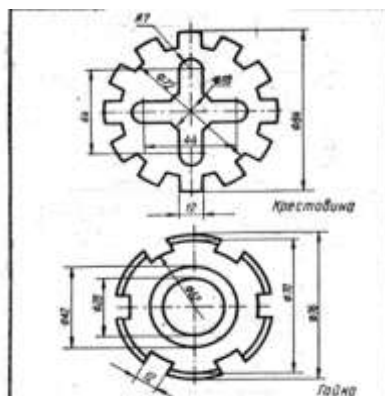
## 2 семестр

**УК-1.2 (уметь, иметь навыки):** используя системный подход выполнить чертежи.

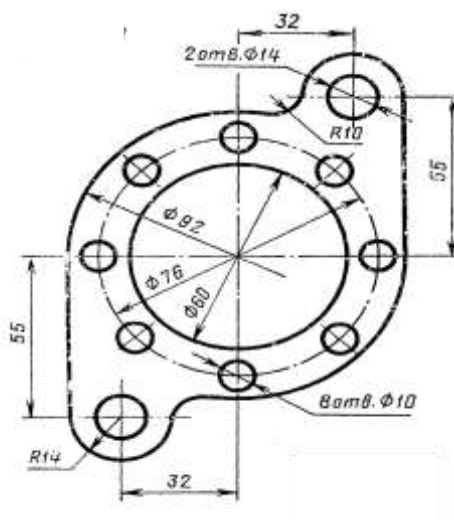
**ОПК-1.1., ОПК-1.2. (умеет, имеет навыки):** выполнить чертежи с использованием программных средств.

**ОПК-4.3. (уметь, иметь навыки):** выполнить чертежи в соответствии с требованиями стандартов с использованием средств автоматизации проектирования.

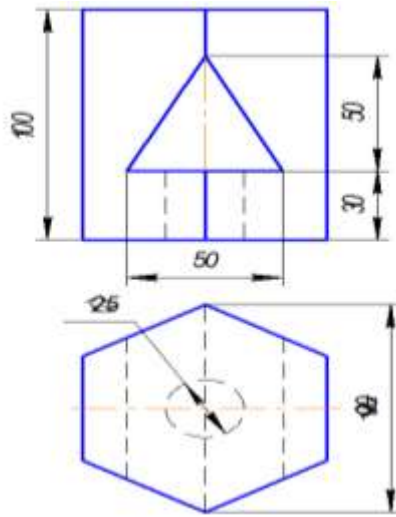
Задание 6. Выполнить деление окружности на равные части:



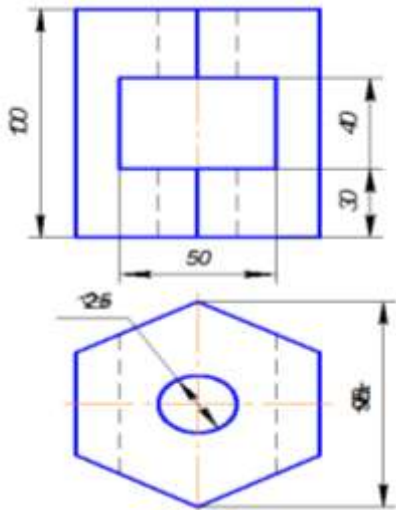
Задание 7. Выполнить чертеж плоского контура, имеющий сопряжения



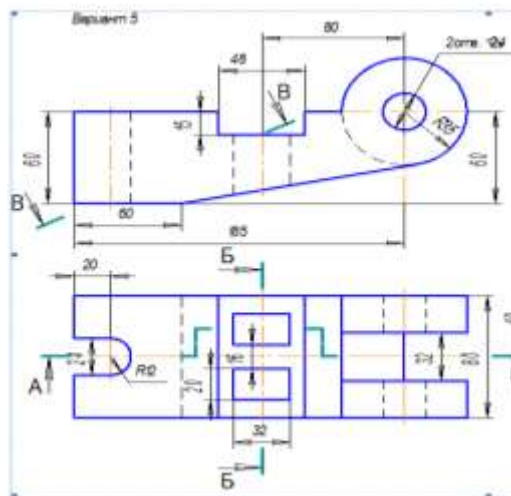
Задание 8. Построить третий вид детали по двум данным.



Задание 9. Выполнить чертеж простого разреза.



Задание 10. Выполнить чертеж сложного ступенчатого разреза.





**Лист внесения дополнений и изменений  
в рабочую программу и оценочные и методические материалы дисциплины  
«Инженерная и компьютерная графика»  
(наименование дисциплины)**

на 20 20 - 20 21 учебный год

Рабочая программа и оценочные и методические материалы пересмотрены на заседании кафедры «Архитектура и градостроительство», протокол № 8 от 25.03 2020.

И.о.зав. кафедрой

Доцент  
ученая степень, ученое звание

Мит  
подпись

/К.А. Прошунина/  
И.О. Фамилия

В рабочую программу вносятся следующие изменения:

1. п. 8.1. внесены следующие изменения:

6. Забелин Л.Ю., Конюкова О.Л., Диль О.В. Основы компьютерной графики и технологии трехмерного моделирования. Учебное пособие (книга) 2015, Сибирский государственный университет телекоммуникаций и информатики — 259 с. — ISBN 2227-8397. — Текст : электронный // Электронно-библиотечная система IPR BOOKS : [сайт]. — URL: <http://www.iprbookshop.ru/54792.html>

2. п. 8.2. внесены следующие изменения:

- Autodesk Autocad 2020, Autodesk Revit 2020

В оценочные и методические материалы вносятся следующие изменения:

1. В п.2.3.. внесены следующие изменения в критерии оценивания:

оценка	Критерии оценки
отлично	даны правильные ответы не менее чем на 85% вопросов теста
хорошо	даны правильные ответы не менее чем на 70% вопросов теста
Удовлетворительно	даны правильные ответы не менее чем на 55% вопросов теста
Неудовлетворительно	Даны правильные ответы на 54% вопросов теста и менее

Составители изменений и дополнений:

Доцент  
ученая степень, ученое звание

Мит  
подпись

/Л.А. Прошунина/  
И.О. Фамилия

Председатель МКН «Теплоэнергетика и теплотехника»

направленность (профиль) «Энергообеспечение предприятий»

к.т.н. доцент  
ученая степень, ученое звание

РК  
подпись

/Дербасова Е.М./  
И.О. Фамилия

« 28 » 03 2020 г.